

1

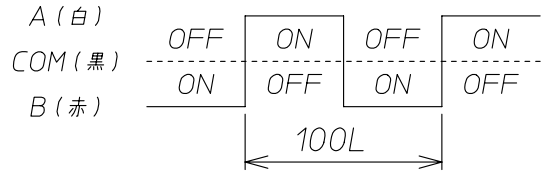
2

3

4

パルスの仕様

隔測ガスメーター



2線使用の場合は発信部側コードの黒, 赤を受信部カウンタに接続して下さい。

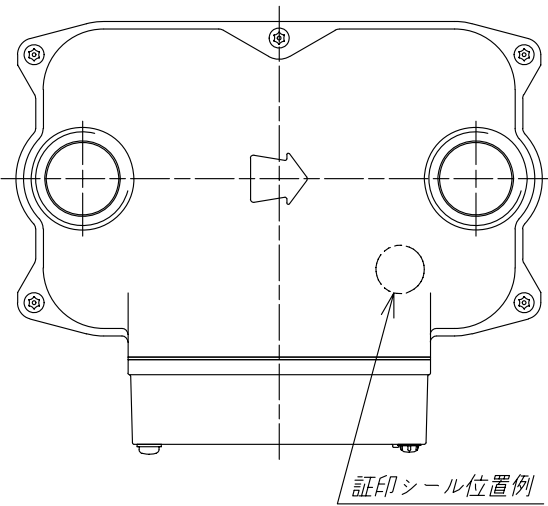
| 呼称 | NDS -NL1 | NDS -NL1.6 | NDS -NL2.5 | NDS -NL4 | NDS -NL6 | |
|--------|-------------------|---------------|---------------|-------------|-------------|---|
| 使用最大流量 | m ³ /h | 1 | 1.6 | 2.5 | 4 | 6 |
| 使用最大圧力 | kPa | 3.5 | | | | |
| 最大指示量 | m ³ | 9999 | | | | |
| 最小指示量 | L | 0.2 | | | | |
| 計量室体積 | L/rev. | 0.6 | 0.9 | 1.7 | | |

A

A

B

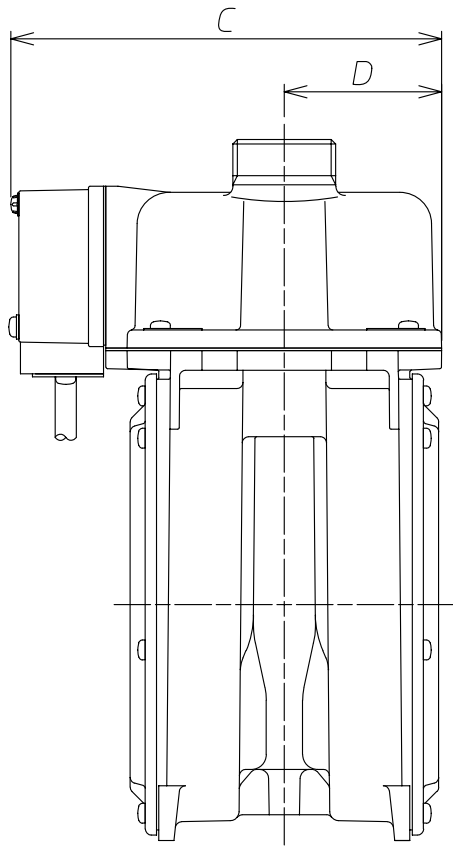
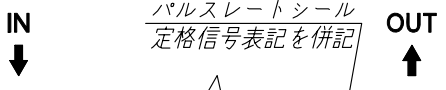
B



| | | | | | |
|---------|------------|-----------------------------|--------|-----|-----|
| 口金ねじ | 接続管 20A | M34×1.5 W36.3 山11.5 | | | |
| | 接続管 15A | W28.8 山12 | | — | |
| 質量 | kg | 2.2 | 2.7 | 3.5 | |
| 寸法 | A | mm | 174 | 174 | 195 |
| | B | mm | 212 | 232 | 262 |
| | C | mm | 138 | 143 | 161 |
| | D | mm | 48 | 52 | 60 |
| 発信部 | 発信形態 | 無電圧接点 | | | |
| | 接点容量 | W | 2.4 | | |
| | 接点最大電圧 | V | DC 24 | | |
| | 接点最大電流 | A | DC 0.1 | | |
| | 最大接触抵抗 | mΩ | 100以下 | | |
| 発信部ケーブル | m | 1.5 (0.5mm ² /心) | | | |

C

C



D

D

E

E

| | | | | | | | |
|----|----|-----|------|-----|----|----------|-----------------|
| ③ | | | | 材 | | 備考 | |
| ② | | | | 質 | | | |
| ① | | | | 投影法 | ⊙ | 尺度 | |
| 記号 | 箇所 | 年月日 | 変更記事 | | | 名称 | 外觀図及び仕様 |
| 承認 | 今本 | 検 | 鈴木 | 製 | 河田 | 2012.4.1 | アズビル金門株式会社 |
| | | | | | | | Z-NDSNL01-A030C |

F

F