

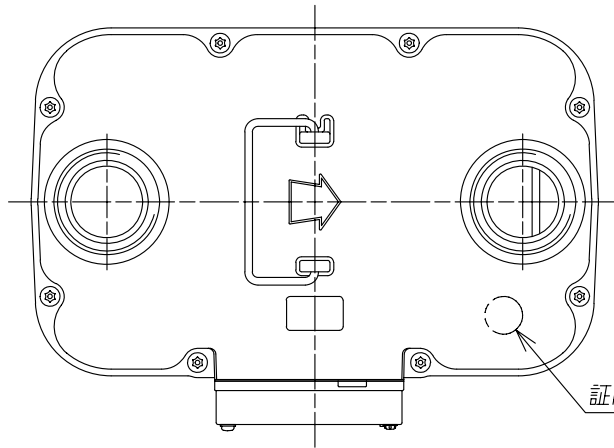
1 | 2 | 3 | 4

ガスメーター

呼称		NL 10	NL 16
使用最大流量	m ³ /h	10	16
使用最大圧力	kPa	3.5	
最大指示量	m ³	99999	
最小指示量	L	2	
計量室体積	L/rev.	4	
接続管		32A	40A
口金ねじ		M56x2	M64x2
質量	kg	9	

A

B

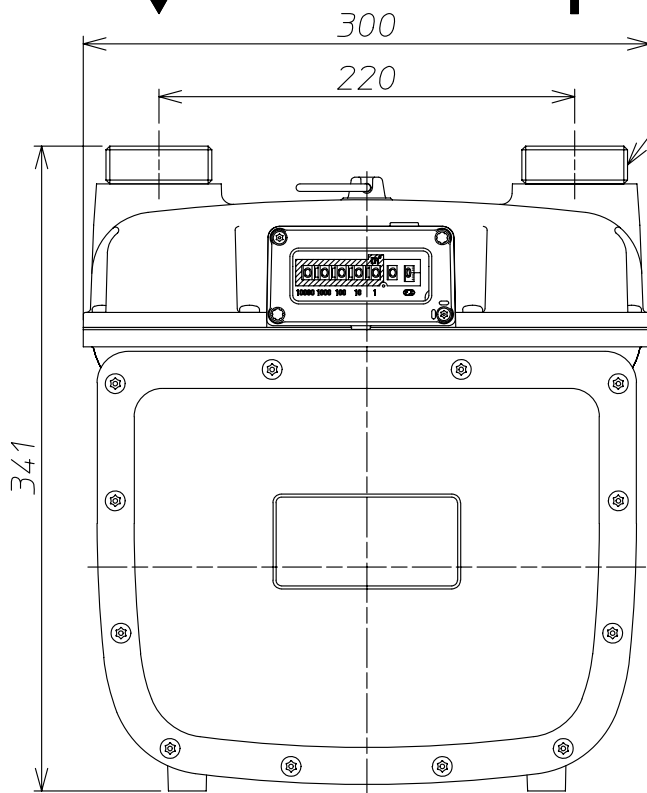


証印シール位置例

C

IN
↓

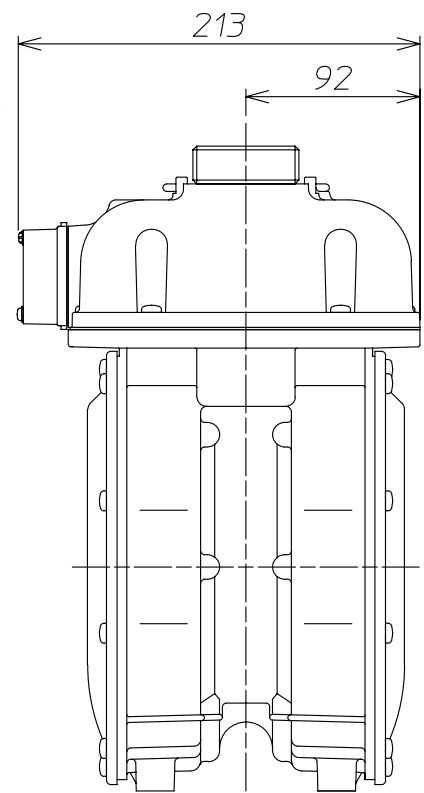
OUT
↑



口金ねじ

D

E



F

③					材		備考		
②					質				
①					投	影 法 ⊕	尺	名 称 外観図及び仕様	
記号	箇所	年月日	変更	記事	度		1:4		
承認	今本	検	鈴木	製	河田	2012.4.1	アズビル金門株式会社	図番	Z-NL10-A300B