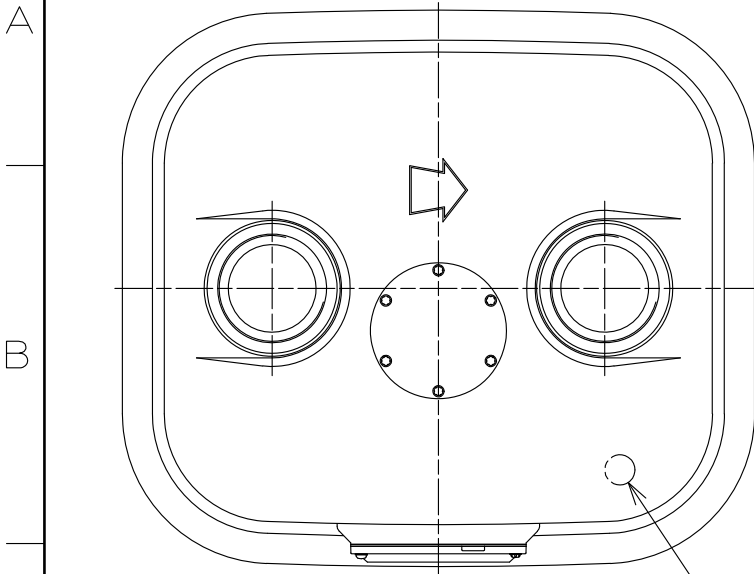


1 2 3 4

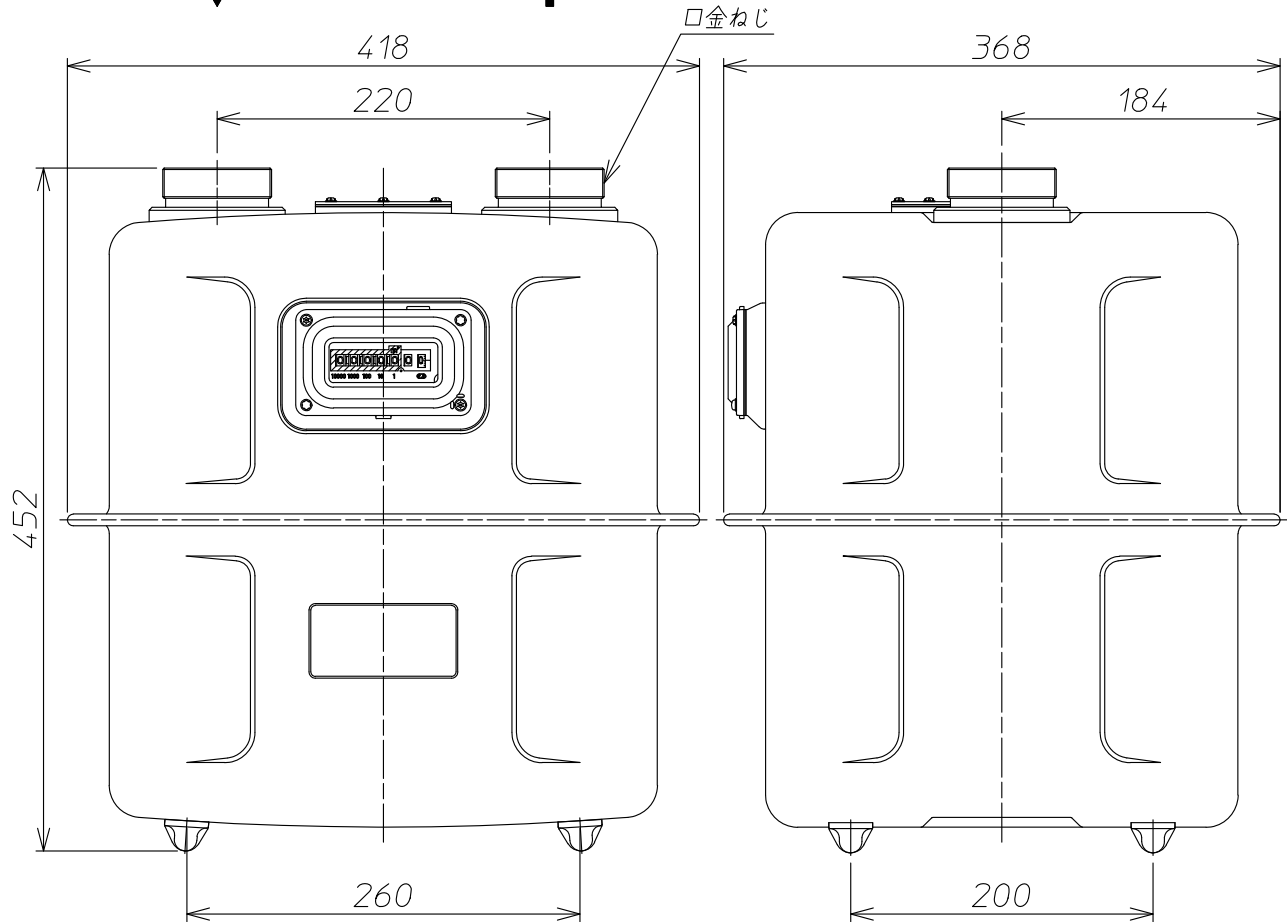
ガスメーター

呼称		NL25
使用最大流量	m ³ /h	25
使用最大圧力	kPa	3.5
最大指示量	m ³	99999
最小指示量	L	2
計量室体積	L/rev.	9
□金ねじ	接続管 40A	M64x2
	接続管 50A	M72x3 W76.2 山11
質量	kg	22



証印シール位置例

IN ↓ ↑ OUT



③		..		材		備考			
②		..		質					
①		..		投		尺 度 1:5 名 称 外観図及び仕様			
記号	箇所	年月日	変更記事	影法					
承認	石関	検	鈴木	製	清水	2014.5.9	アズビル金門株式会社	図番	Z-NL25-A300C

1

2

3

4

A

B

C

D

E

F

A

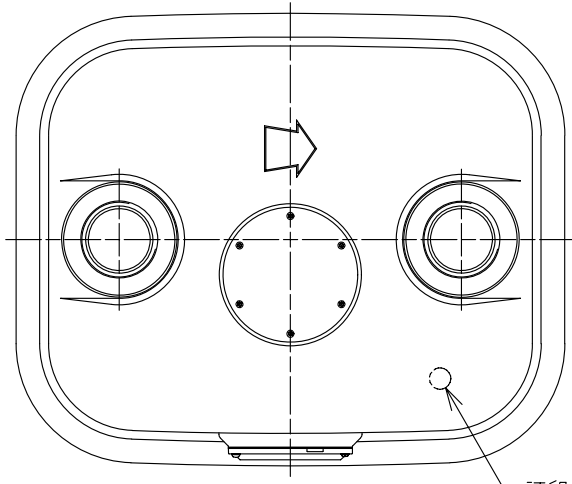
B

C

D

E

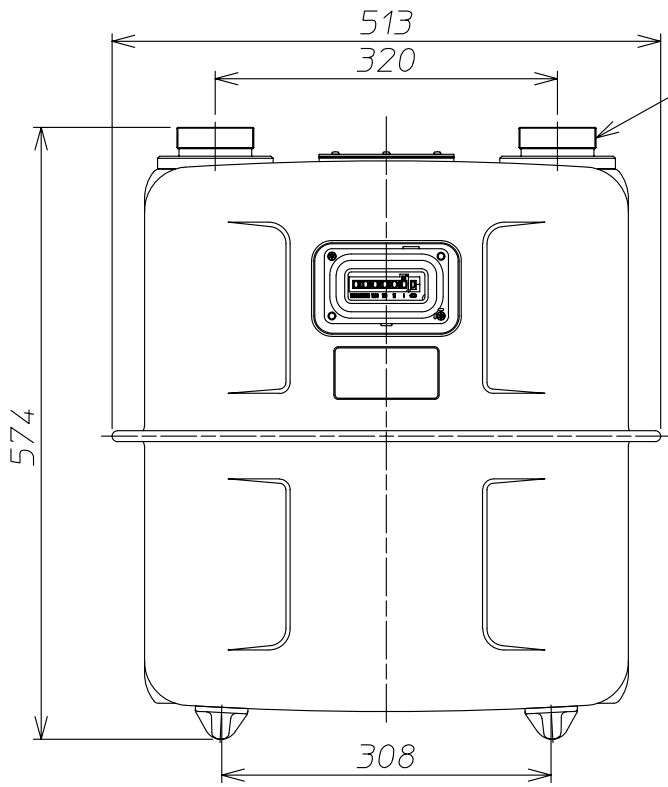
F



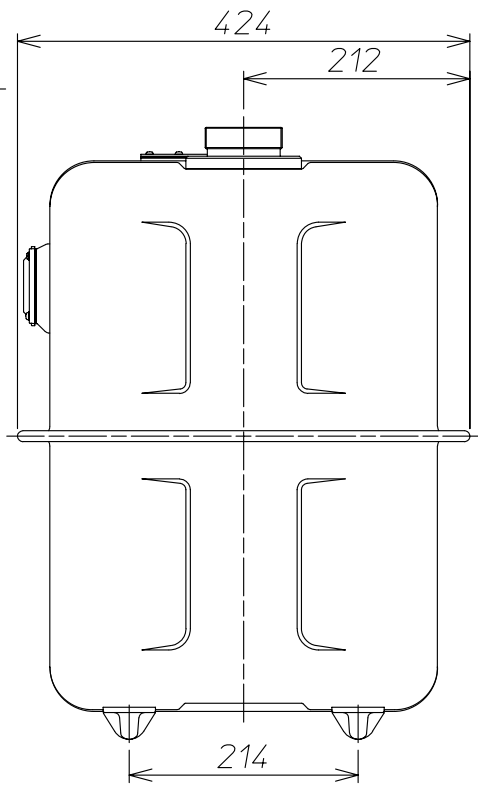
証印シール位置例

IN
↓

OUT
↑



□金ねじ



ガスメーター

呼称		NL40
使用最大流量	m ³ /h	40
使用最大圧力	kPa	3.5
最大指示量	m ³	999999
最小指示量	L	20
計量室体積	L/rev.	20
接続管		50A
□金ねじ		M72×3
		W76.2 山11
		M72×2
質量	kg	35

③		..		材		備考	
②		..		質			
①		..		投		尺	名称 外觀図及び仕様
記号	箇所	年月日	変更記事	影法		度	
承認	<input checked="" type="checkbox"/> 今本	<input checked="" type="checkbox"/> 鈴木	<input checked="" type="checkbox"/> 河田	2012.4.1	アズビル金門株式会社	<input checked="" type="checkbox"/> 番	Z-NL40-A300B

1

2

3

4

A

B

C

D

E

F

A

B

C

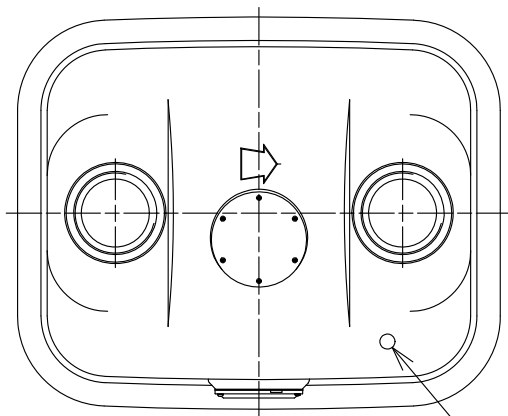
D

E

F

ガスメーター

呼称		NL65	NL100
使用最大流量	m ³ /h	65	100
使用最大圧力	kPa	3.5	
最大指示量	m ³	999999	
最小指示量	L	20	
計量室体積	L/rev.	40	
接続管		80A	
口金ねじ		M110×4	
質量	kg	66	

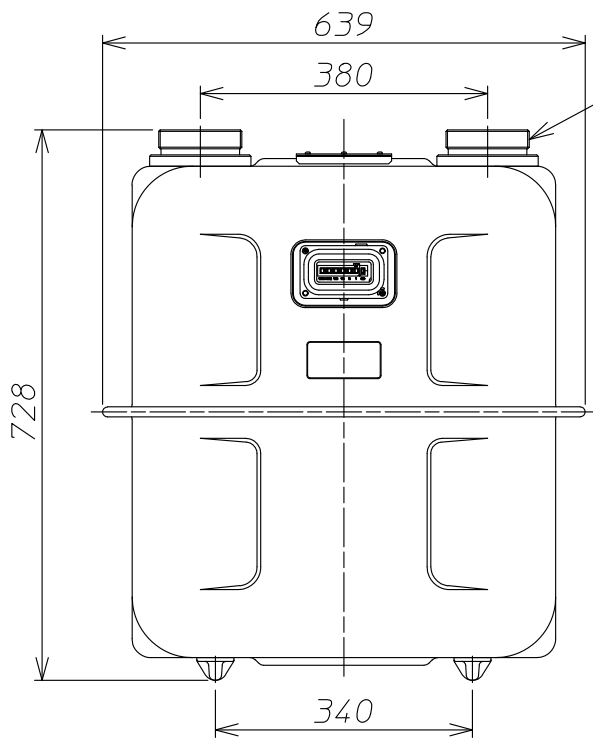


証印シール位置例

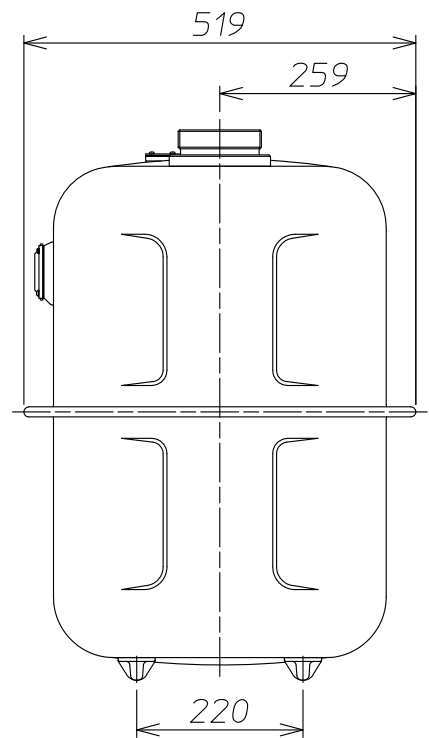
IN



OUT



口金ねじ



③		..		材		備	
②		..		質		考	
①		..		投		尺	外観図及び仕様
記号	箇所	年月日	変更記事	影		度	
承	石	検	鈴	製	2017.6.22	アズビル金門株式会社	番
認	関	図	木	図	清水		Z-NL100-A300C

1

4