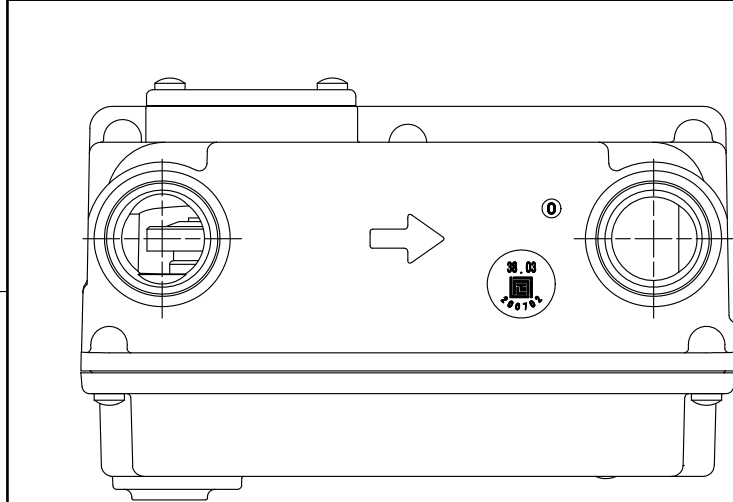
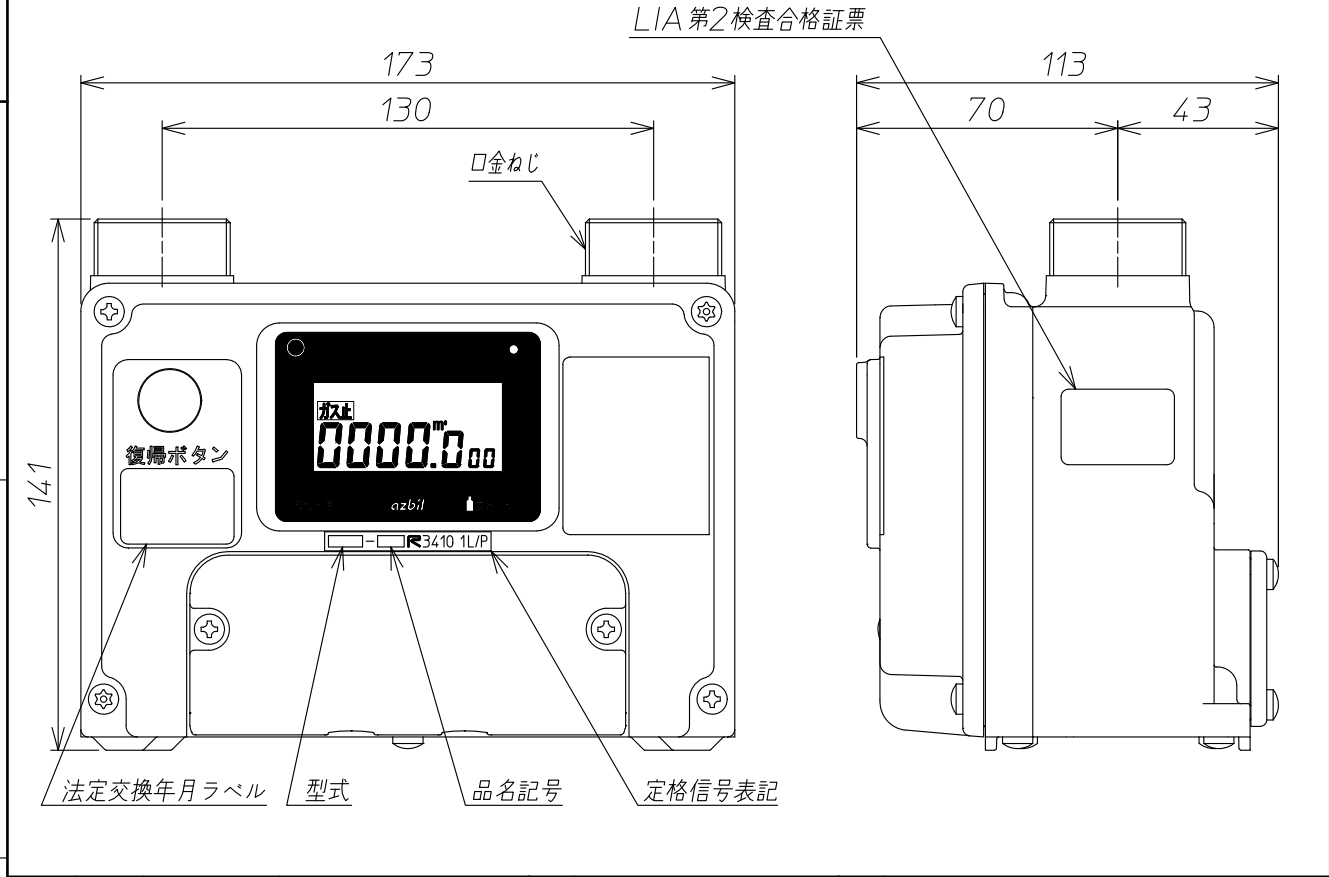


1		2		3		4	
パルスの仕様				マイコンメーター			
A	P1 (+)			呼称	EK25BL	EK4BL	
	P2 (+)			使用最大流量	m³/h	2.5	4
	COM (-)共通	1L	2L	常用使用圧力	kPa	2.8±0.5	
				使用最大圧力	kPa	10	
				最大指示量	m³	9999	
				最小指示量	L	0.2	
				接続管	15A/20A		
				口金ねじ	M36×2		
			質量	kg	1.8		



仕様区分	品名記号	
	パルス出力仕様	外部機器1仕様
標準仕様	107	207
簡易ガス仕様	108	208
集合住宅仕様	109	209
全農A仕様	137	237



③				材		備考	
②				質		名称	外観図及び仕様
①				投影法	⊙		
記号	箇所	年月日	変更記事			番	Z-EK4-A100A
承認	石関	検	小林	製	内藤	2015.12.11	アズビル金門株式会社