

1

2

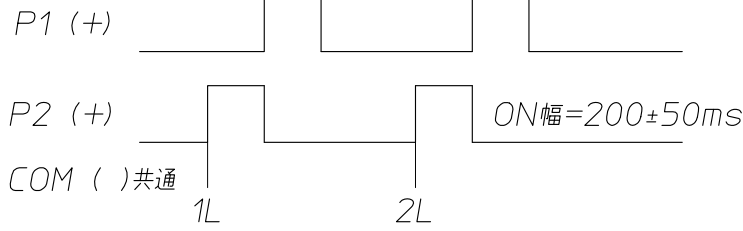
3

4

パルスの仕様

マイコンメーター

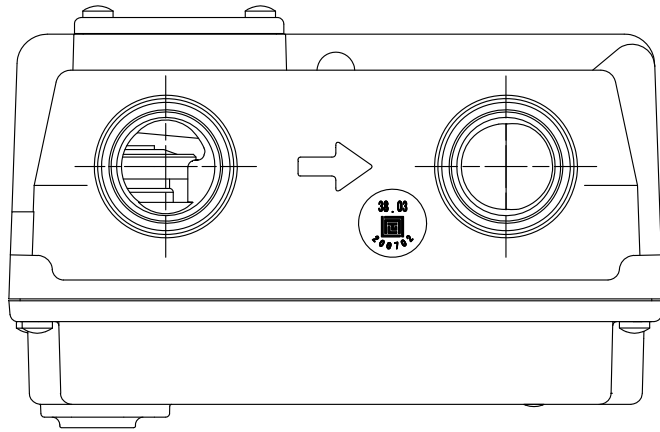
A



呼称		EK25NL	EK4NL
使用最大流量	m <sup>3</sup> /h	2.5	4
常用使用圧力	kPa	2.8±0.5	
耐圧(気密検査圧力)	kPa	10	
最大指示量	m <sup>3</sup>	9999	
最小指示量	L	0.2	
接続管		15A/20A	
口金ねじ		M36×2	
質量	kg	1.8	

A

B



仕様区分	品名記号	
	パルス出力仕様	外部機器1仕様
標準仕様	107	207
簡易ガス仕様	108	208
集合住宅仕様	109	209
全農A仕様	137	237

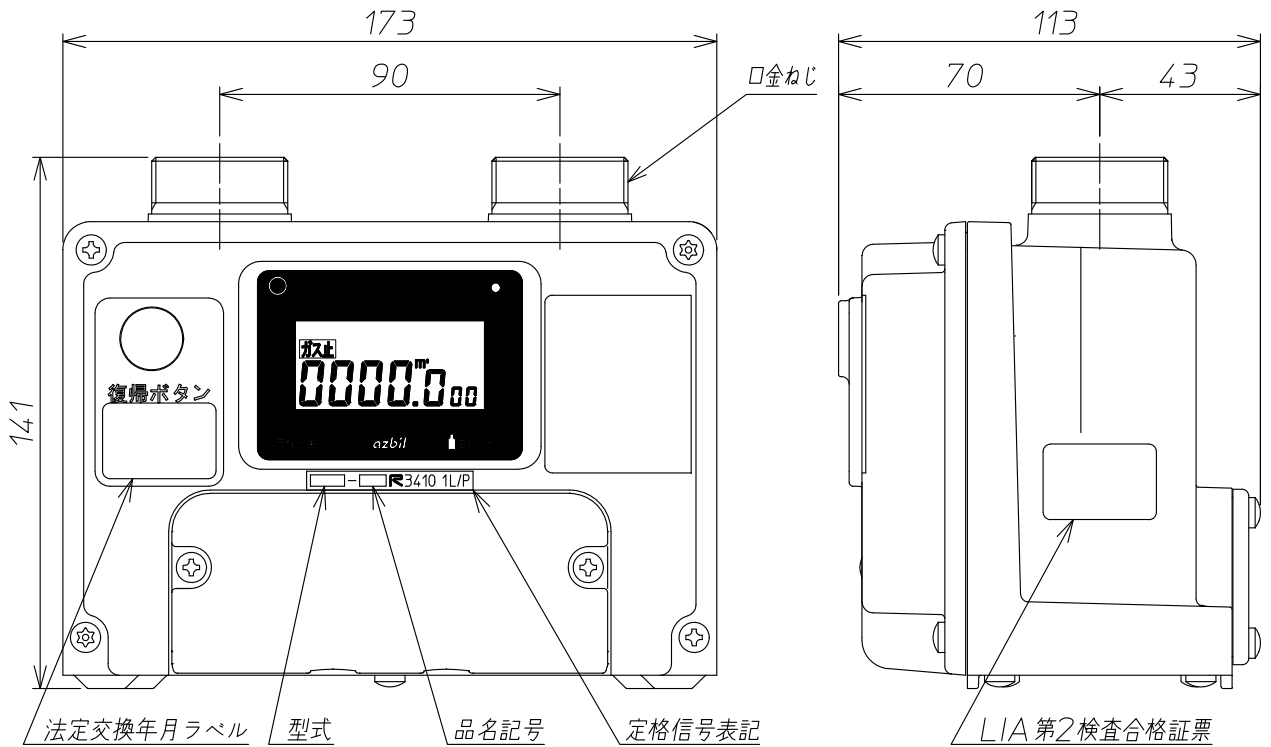
B

C

C

D

D



E

E

F

F

③				材質		備考	
②				投影法	⊕	尺度	
①				1:2		名称	外観図及び仕様
記号	箇所	年月日	変更記事	承認	石関	検	小林
			2016.7.1	製	内藤	製	アズビル金門株式会社
				図番			Z-EK4-A110A