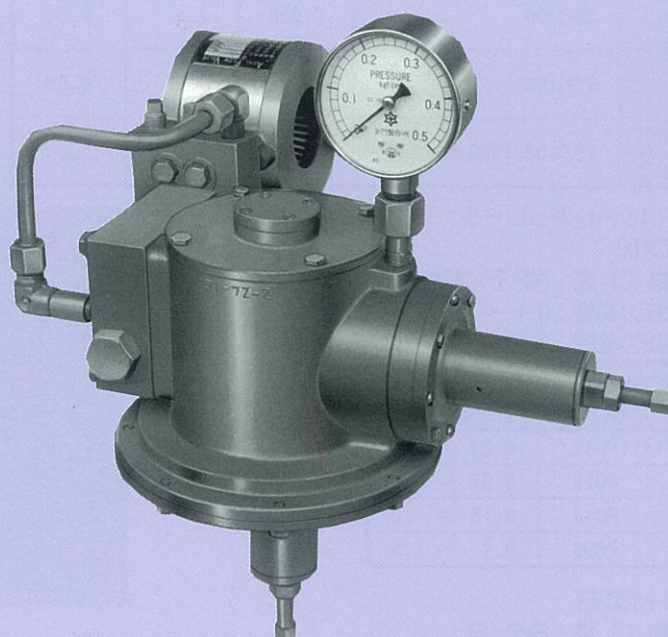


AFV™レギュレータ



AFV2B (ZSC100)



ZL (AFV2B) Dタイプ

■用 途

- 地区用レギュレータとして多種多様の減圧システムが可能です。
 使用例 中圧Bから低圧
 中圧Aから低圧 中圧Aから中圧B
 高圧から中圧B 高圧から中圧A
- 大容量の専用レギュレータとして使用できます。
 使用例 中圧Aから中圧B

6B、8Bは特注扱いとなりますので納期についてはお問合せ下さい。

■仕様・寸法・質量・材質

■AFV本体

接続口径：2B、3B、4B、6B、8B
 フランジ規格：ANSI 150lb、ANSI 300lb
 1次圧力範囲：0.06 ~ 3.0 [MPa]
 2次圧力範囲：1.0 [kPa] ~ 1.5 [MPa]
 流体温度範囲：-29 ~ 65°C(ハイドリン製)
 使用環境：-10 ~ 65°C

スリーブの種類：

ハイドリン製(標準品) …H5、H6、H7
 バイトン製……………V7

■スリーブ作動圧力差[MPa]

スリーブ	使用パイロット	最低作動圧力差		最高 使用圧力
		始動時	全開時	
H5	ZSC100	0.025	0.1	0.88
H6	ZSC100	0.03	0.11	0.99
H7、V7	ZSC100、I203+I803B	0.1	0.202	3.0

■パイロットレギュレータ

ZSC100

接続口径：NPT¹/₄B(NPT-Rc¹/₄Bアダプタ付)

1次圧力範囲：0.1 ~ 3.0 [MPa]

設定圧力範囲：0.03 ~ 1.5 [MPa]

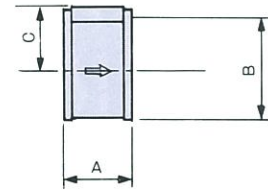
スプリング No.	設定圧力範囲 [MPa]
71411P011	0.03 ~ 0.2
P012	0.07 ~ 0.5
P014	0.18 ~ 1.0
P009	0.7 ~ 1.5

I203+I803B

接続口径：Rc³/₄B

1次圧力範囲：0.06 ~ 0.99 [MPa]

設定圧力範囲：1.0 ~ 5.0 [kPa]

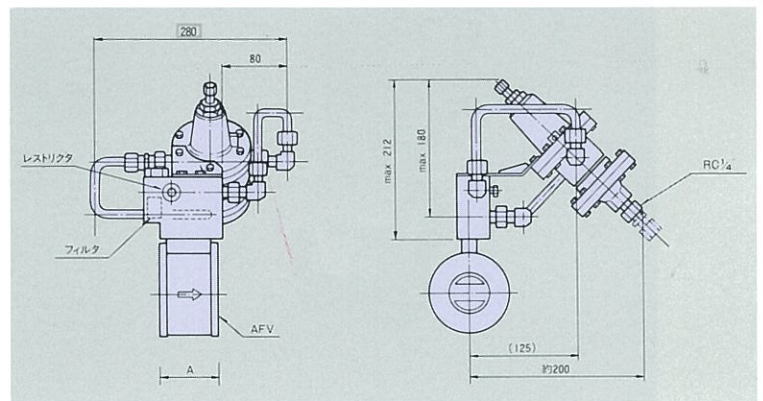


■寸法・質量

		AFV口径				
		2B	3B	4B	6B	8B
寸法 (mm)	A	77.0	94.1	114.2	139.7	170.6
	B	104.8	136.5	174.6	222.3	279.4
	C	69.8	85.7	104.7	128.6	157.1
質量(kg)		2.6	4.1	8.6	17.1	36.0

■材質

ボディ	STS410
クロージャ	I7-4PH(SCS24相当)



ZSC100/パイロットループ式質量6.4kg