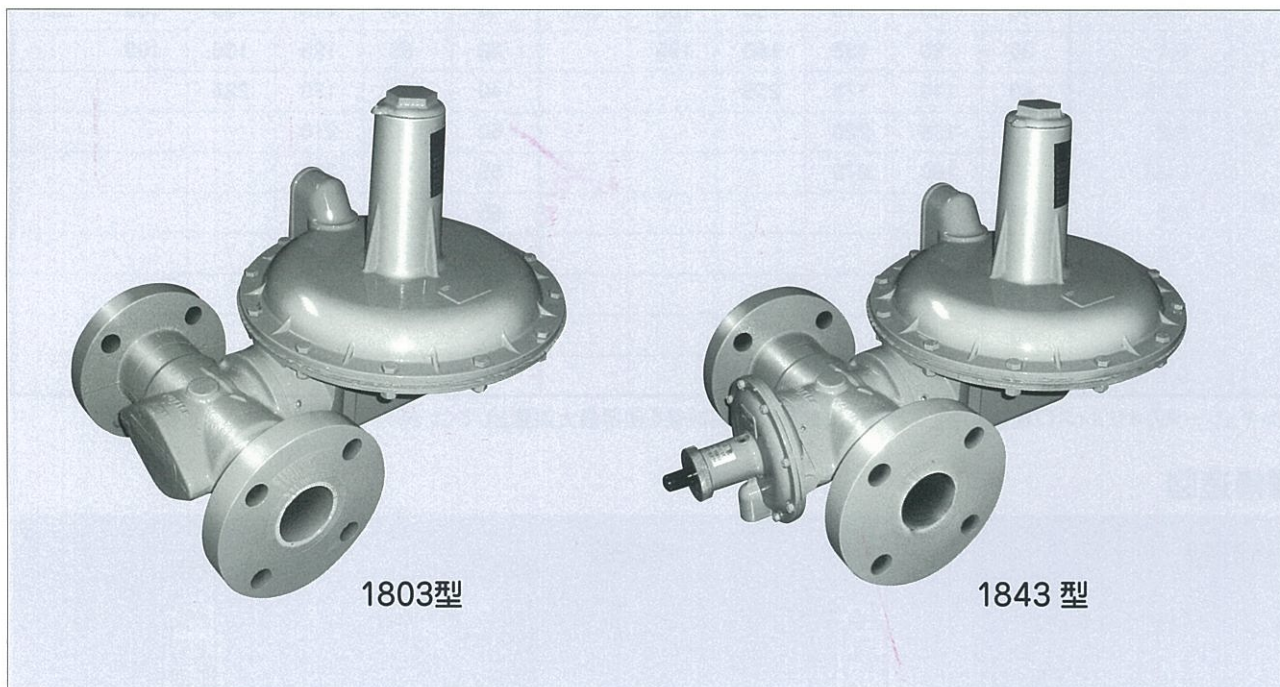


1800レギュレータ



1803型

1843型

■用途

- 学校やデパート、小規模工場への専用レギュレータに適しています。
- ボイラーやガスエンジン、燃焼装置への器具用レギュレータに適しています。

■特長

- 取付姿勢が自由に変えられます。(水平、垂直配管可)
- 1次圧力と供給量にあったオリフィス口径を選定することによって広範囲に対応することができます。
- ボディを導管から外さずにオリフィス、シートディスクの交換や内部点検が容易に行うことができます。
- 外部から作動の有無を確認できるOPSOを内蔵することができます。

■仕様

1次圧力範囲	0.02~0.7 [MPa]
2次圧力範囲	0.9~34 [kPa]
安全弁設定範囲	2次圧力+ (1.0~4.9 [kPa])
OPSO設定範囲	3.5~137 [kPa]
接続口径	1 1/2 B、2B (ネジ)
	2B (フランジ)
ネジ規格	NPT
フランジ規格	JIS 10K FF
本体材質	ネジタイプ：FC (ねずみ鋳鉄品)
	フランジタイプ：FCD (ダクタイル鋳鉄品)

■レギュレータ型式

型式	構成
1803	標準
1813	安全弁内蔵
1843	安全弁・OPSO内蔵
1883	OPSO内蔵

OPSO…2次圧力が異常昇圧した時に、2次圧力を感知し自動的に供給を停止する装置。

安全弁…2次圧力が異常昇圧した時に、ベント孔から大気へガスを放散し昇圧を防止する装置。