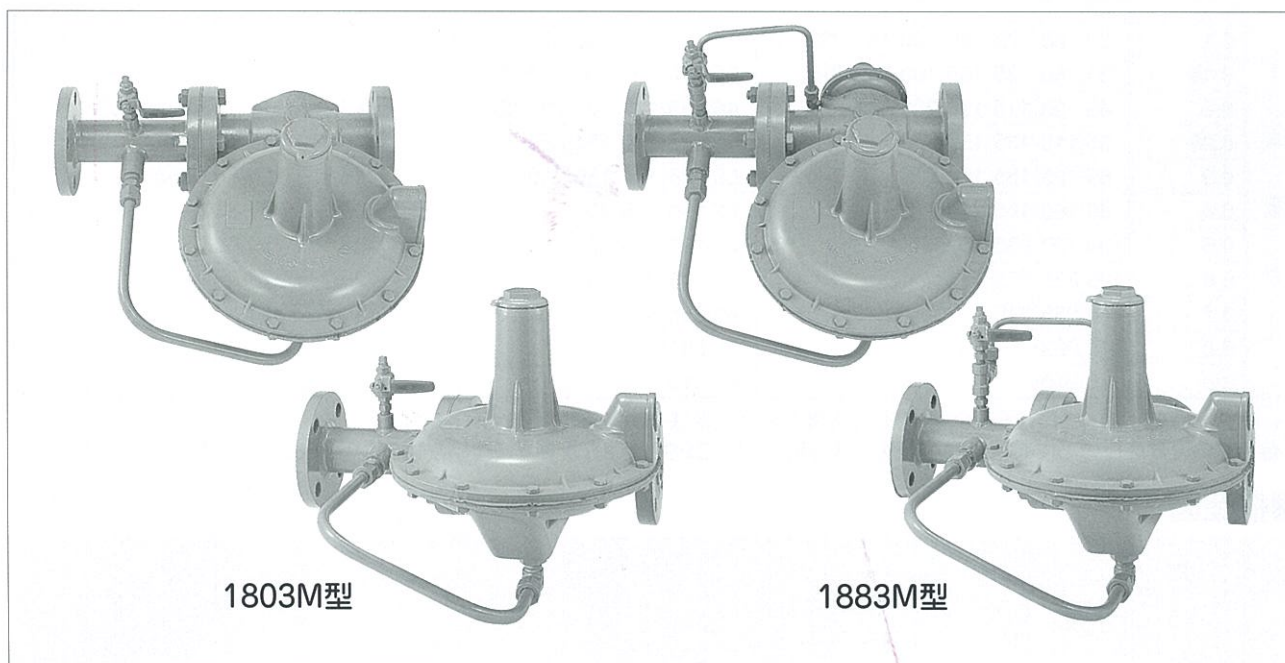


# 1800レギュレータ

型式1800M



1803M型

1883M型

レギュレータ

## ■用途

- 学校やデパート、小規模工場への専用レギュレータに適しています。
- 中小流量の地区用レギュレータとして最適です。

## ■特長

- 取付姿勢が自由に変えられます。(水平、垂直配管可)
- 1次圧力と供給量にあったオリフィス口径を選定することによって広範囲に対応することができます。
- ボディを導管から外さずにオリフィス、シートディスクの交換や内部点検が容易に行うことができます。
- 外部から作動の有無を確認できるOPSOを内蔵することができます。
- 将来、低圧供給地区用レギュレータとしての流量増加を想定して、AFVカセットレギュレータに改造できるユニットを標準化しています。

## ■仕様

1次圧力範囲	0.02~0.99 [MPa]
2次圧力範囲	0.9~34 [kPa]
安全弁設定範囲	2次圧力+(1.0~4.9 [kPa])
OPSO設定範囲	3.5~137 [kPa]
接続口径	2B(フランジ)
フランジ規格	JIS 10K FF
本体材質	FCD (ダクタイル鋳鉄品)

## ■レギュレータ型式

型式	構成
1803M	標準
1813M	安全弁内蔵
1843M	安全弁・OPSO内蔵
1883M	OPSO内蔵

OPSO…2次圧力が異常昇圧した時に、2次圧力を感知し自動的に供給を停止する装置。  
安全弁…2次圧力が異常昇圧した時に、ベント孔から大気にガスを放散し昇圧を防止する装置。