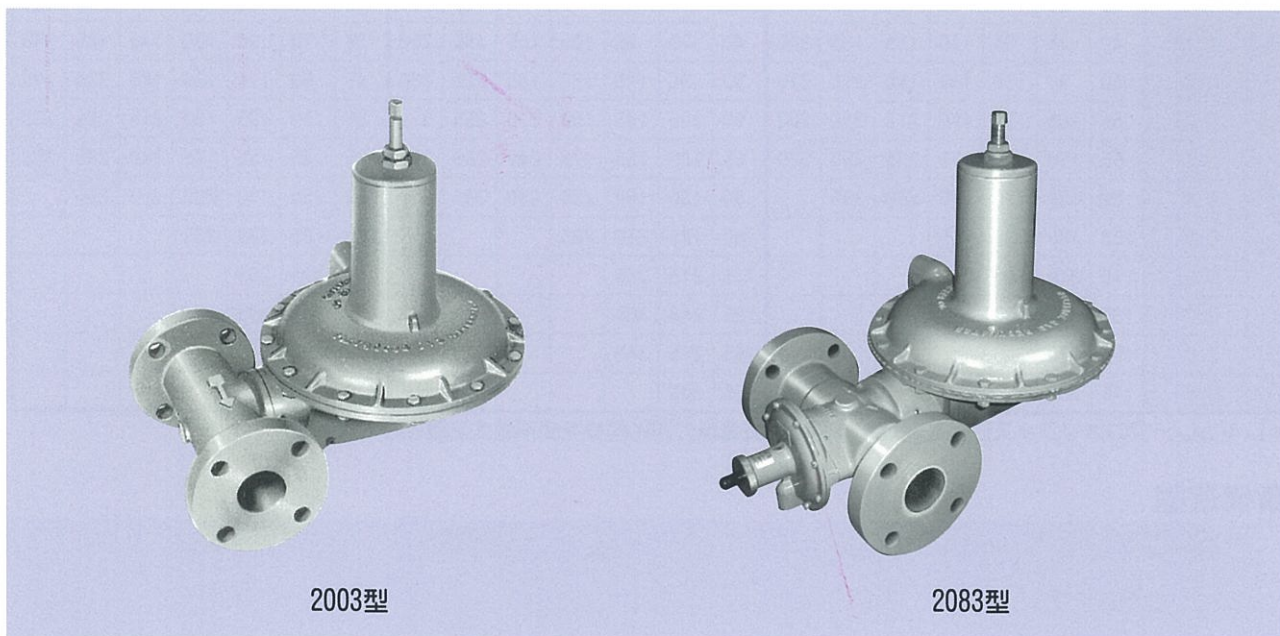


2000レギュレータ



2003型

2083型

■用途

- ボイラーや燃焼装置の器具用レギュレータとして最適です。
- 小規模の2段1次レギュレータに適しています。

■特長

- 取付け姿勢が自由に変えられます（水平、垂直配管可）。
- 1次圧力と供給量に合ったオリフィス口径を選定することによって広範囲に対応することができます。
- ボディを導管から外さずにオリフィス、シートディスクの交換や内部点検が容易に行なうことができます。
- OPSOを内蔵することができます。

■仕様

| | |
|----------|---|
| 1次圧力範囲 | 0.035 ~ 0.99[MPa] |
| 2次圧力範囲 | 3.5 ~ 100[kPa] |
| OPSO設定範囲 | 3.5 ~ 137[kPa] |
| 接続口径 | 1½B、2B(ネジ) 2B(フランジ) |
| ネジ規格 | NPT |
| フランジ規格 | JIS 10K FF |
| 本体材質 | ネジタイプ:FC(ねずみ鋳鉄品) フランジタイプ:FCD(ダクタイル鋳鉄品) |

| 型 式 | 構 成 |
|------|--------|
| 2003 | 標準 |
| 2083 | OPSO内蔵 |

OPSO…2次圧力が異常昇圧した時に2次圧力を感知し自動的に供給を停止する装置。