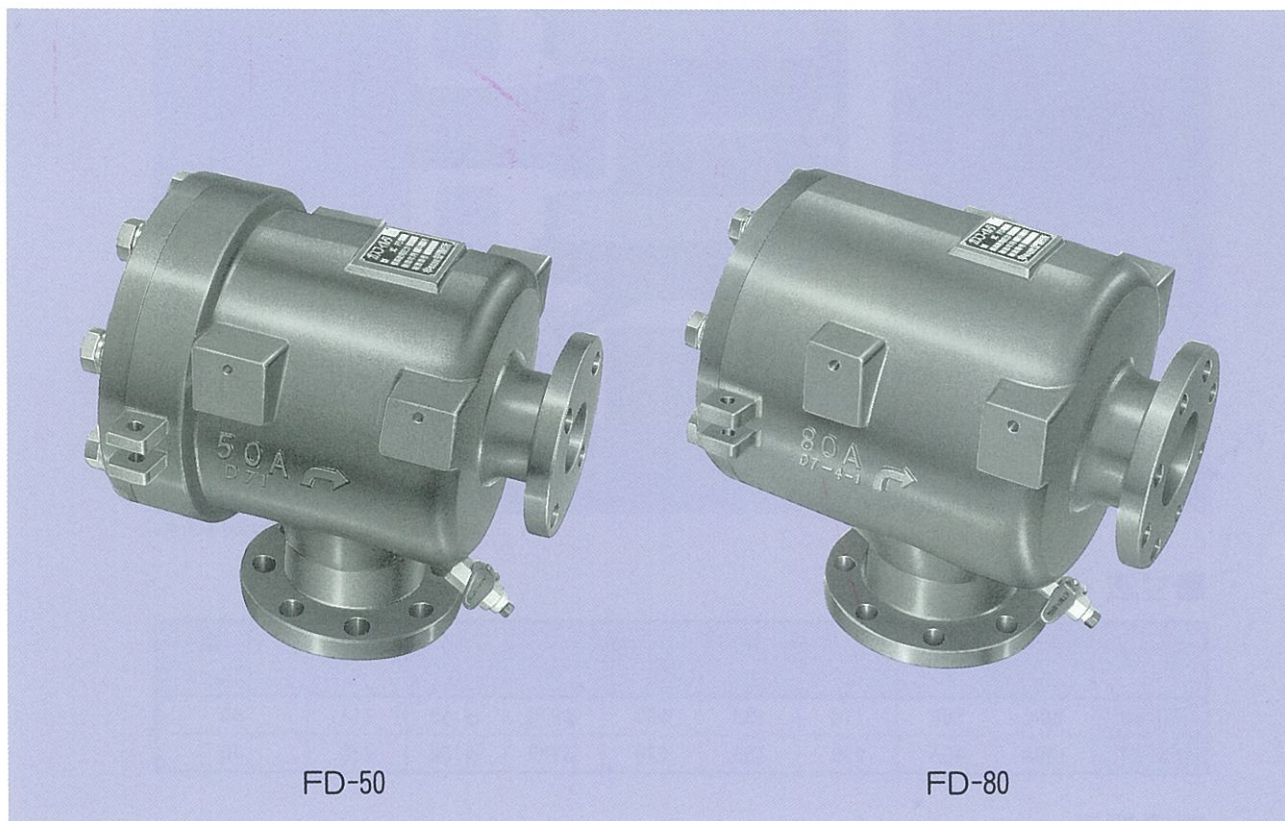


フィルター

型式FD-50/FD-80



FD-50

FD-80

■用途

- AFVレギュレータユニット用に設計された専用フィルターです。
- その他にもガス導管のダスト除去装置として十分使用できます。

■特長

- 小型大容量のフィルターです。
- 下入口、横出口のアングル型フィルターで小さいスペースに設置することができます。

■仕様

最高使用圧力	0.99[MPa]
接続口径 入口側×出口側	FD-50： 80A×50A(フランジ) FD-80： 100A×80A(フランジ)
フランジ規格	JIS 10K FF
本体材質	FCD450、SS400
エレメント材質	濾材：PVFビニールスポンジ(400メッシュ相当) 補強金網：ステンレス