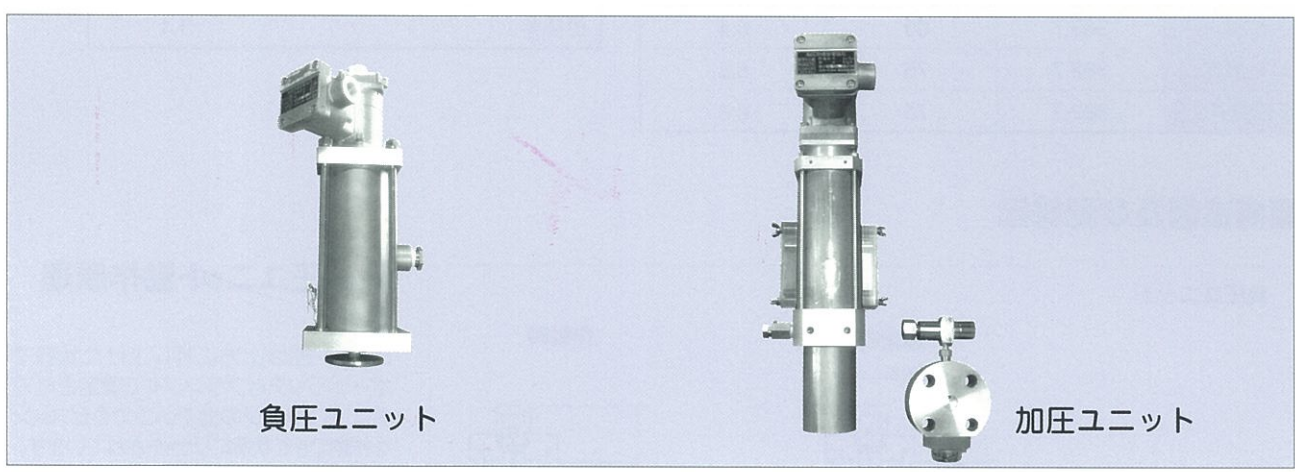


負圧・加圧ユニット



負圧ユニット

加圧ユニット

■用途

- 負圧ユニットは、緊急遮断弁SSV-T,Sに外部電気信号で強制的に遮断させる機能を付加する装置です。
- 加圧ユニット(CO₂遮断ユニット)は、小型レギュレータ、切替弁と組み合わせて使用することにより、緊急遮断弁SSV-Mを外部電気信号で強制的に遮断させる機能を付加する装置です。

■特長

- 既存の緊急遮断弁(SSVシリーズ)に、外部電気信号による遮断機能を追加することができます。
- 標準的なガバナユニットに、容易に取り付けることができます。
- 将来必要に応じて遠隔遮断等の機能を付加することができます。

■仕様

機種	負圧ユニット	加圧ユニット(CO ₂ 遮断ユニット)
使用環境	-10~60℃	
接続口径	Rc1/4	
本体材質	AC4	SUS304、A6061
取付姿勢	電磁部が天方向、鉛直±15度以内	
設置場所	屋内、ガバナボックス等	
ソレノイド構造	d2G4(耐圧防爆仕様)	
対応遮断弁	低圧用緊急遮断弁(SSV-T) 中間圧用緊急遮断弁(SSV-S)	中圧用緊急遮断弁(SSV-M)
負圧形成	5.0kPa以上×EST-1 780cm ³ (SSV-T 1個用) 5.0kPa以上×EST-2 1060cm ³ (SSV-T 2個用) 24kPa以上×EST-1S 140cm ³ (SSV-S 1個用)	—
使用ポンペ	—	LS-2813-EW-Cn3
定格電圧	DC12V±10%(最小通電時間0.2秒)	
消費電流	2.5A	
消費電力	30W	
作動時間	0.5秒以内	
絶縁種別	B種	
電気定格	5分(短時間定格)	
絶縁抵抗	500Vメガ計で、コイル冷時100MΩ以上	
耐電圧	AC200V/50Hz 1分間	