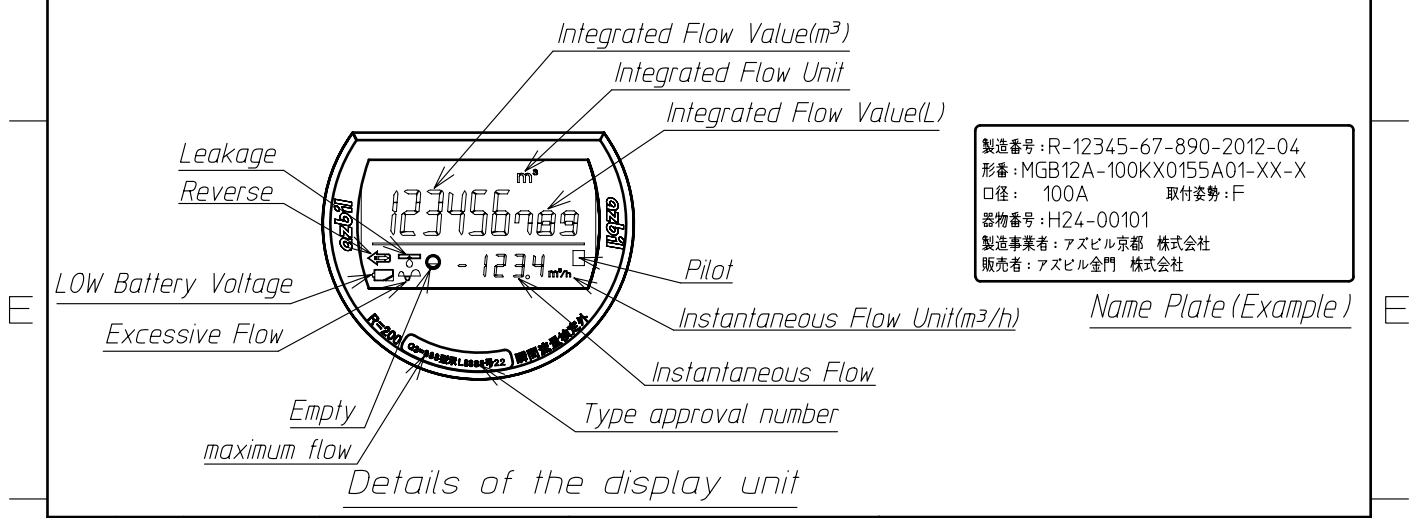
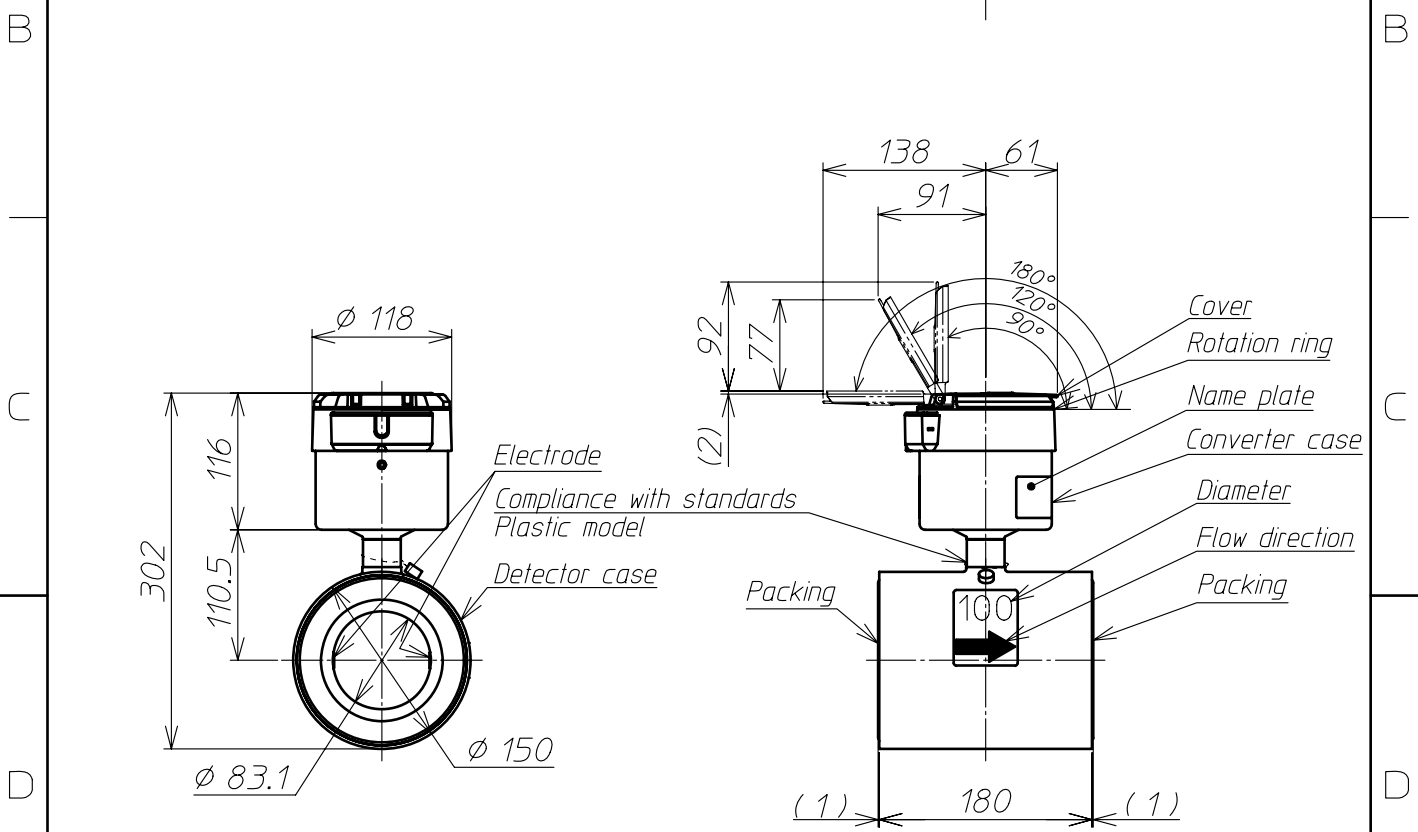
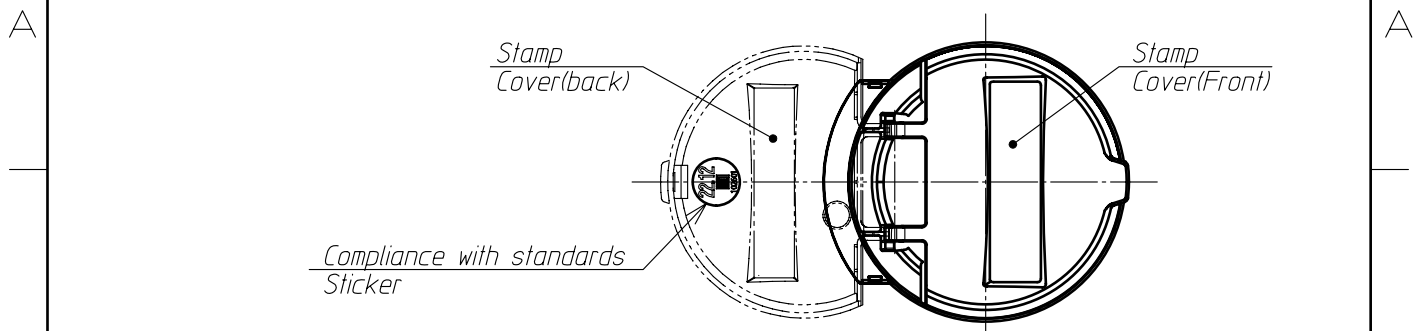


unit(mm)



製造番号: R-12345-67-890-2012-04  
 形番: MGB12A-100KX0155A01-XX-X  
 口径: 100A 取付姿勢: F  
 器物番号: H24-00101  
 製造事業者: アズビル京都 株式会社  
 販売者: アズビル金門 株式会社

<table border="1"> <tr> <td>3</td> <td></td> <td></td> <td></td> </tr> <tr> <td>2</td> <td></td> <td></td> <td></td> </tr> <tr> <td>1</td> <td></td> <td></td> <td></td> </tr> </table>				3				2				1				MATERIAL		REMARK
3																		
2																		
1																		
<table border="1"> <tr> <td>MARK</td> <td>COUNT</td> <td>DATE</td> <td>REVISION</td> </tr> <tr> <td></td> <td></td> <td></td> <td></td> </tr> </table>				MARK	COUNT	DATE	REVISION					PROJECTION	SCALE	NAME				
MARK	COUNT	DATE	REVISION															
APPROVED H.Ogiu				Azbil Kimmon Co.,Ltd. JAPAN	DRAWING No. Y-MGB100-A900B-000A00													
CHECKED K.Fukaumi																		
DRAWN T.Kawada																		
DATE 26.Feb.,2014																		