

A

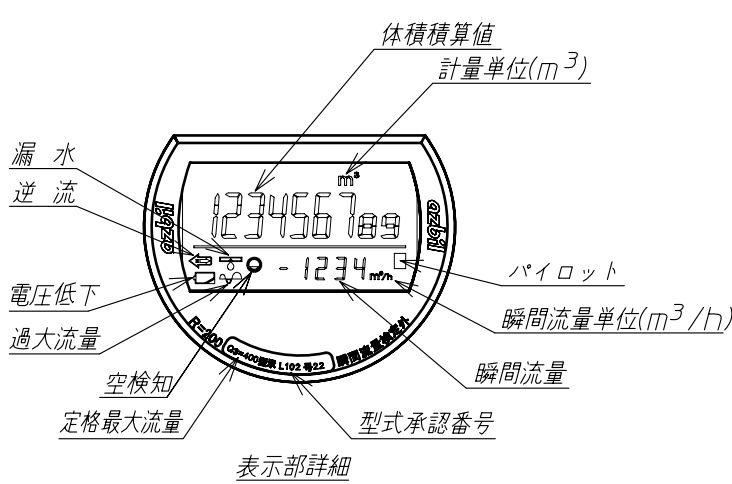
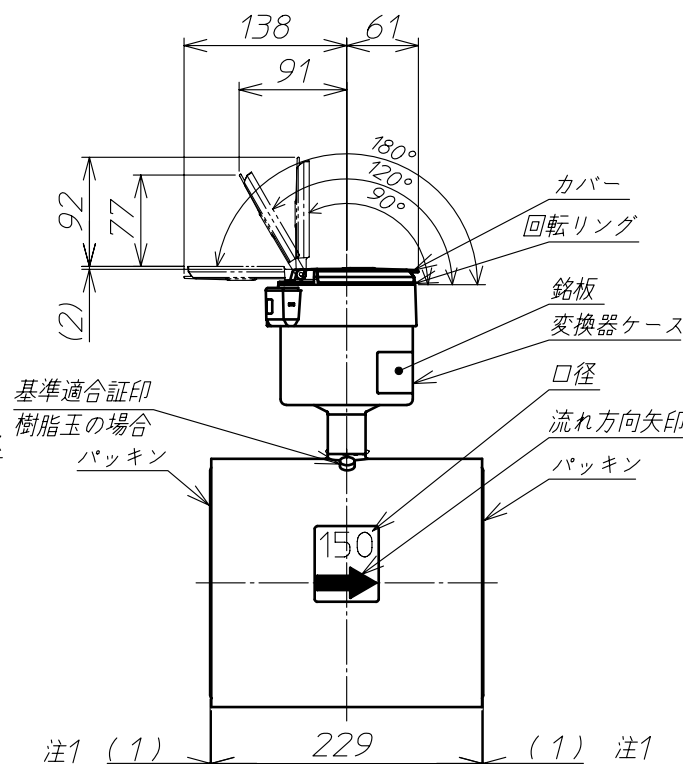
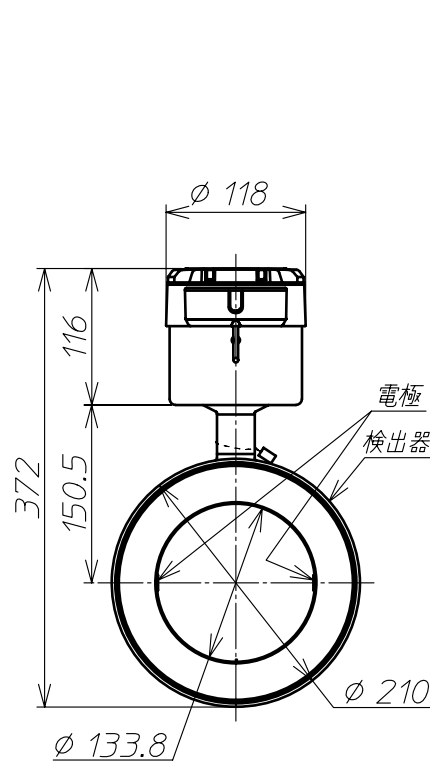
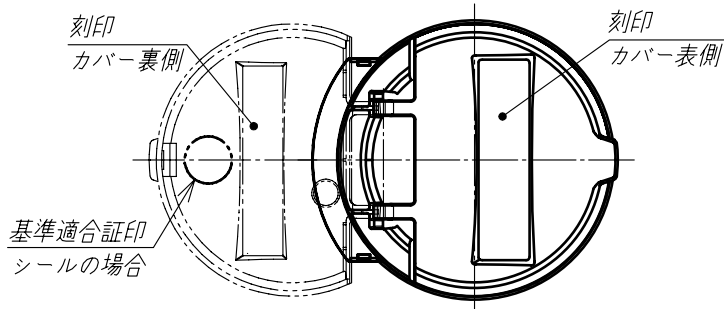
B

C

D

E

F



注1. 配管設置前のパッキンはみ出し寸法

製造番号: R-12345-67-890-2012-04
 形番: MGB12A-150KX0155A01-XX-X
 口径: 150A 取付姿勢: F
 器物番号: H24-00101
 製造事業者: アズビル京都 株式会社
 販売者: アズビル金門 株式会社

銘板印字内容(例)

③					材質	_____	備考	
②					投影法		尺度	
①					記号	_____	Free	名称
	箇所	年月日	変更	記事				外観寸法図
承認	荻生	検	深海	製	河田	2013.12.17	アズビル金門株式会社	図番
								Y-MGB150-A010C-000A00