

A

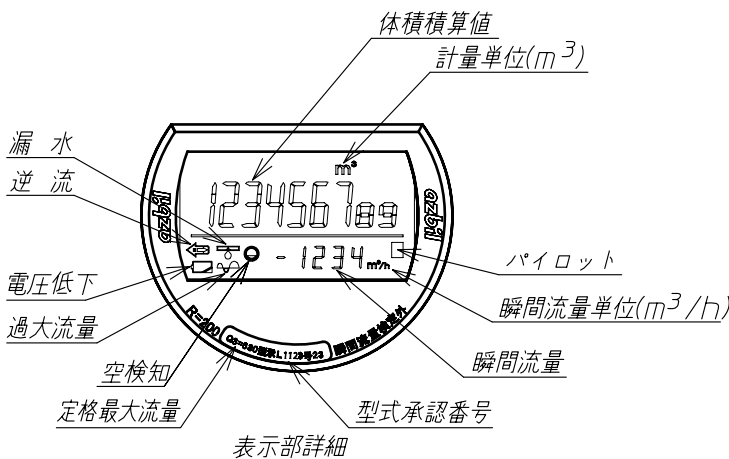
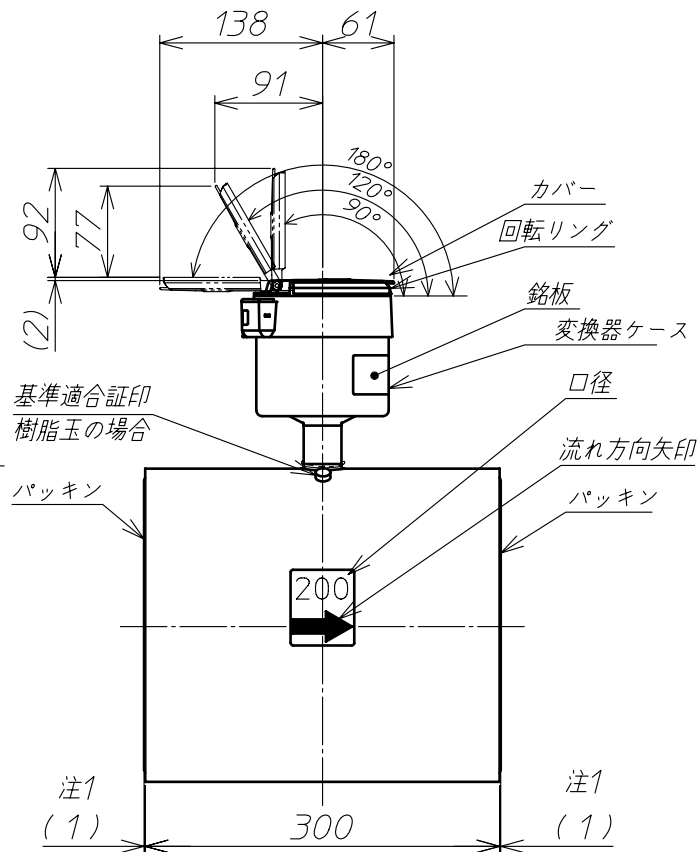
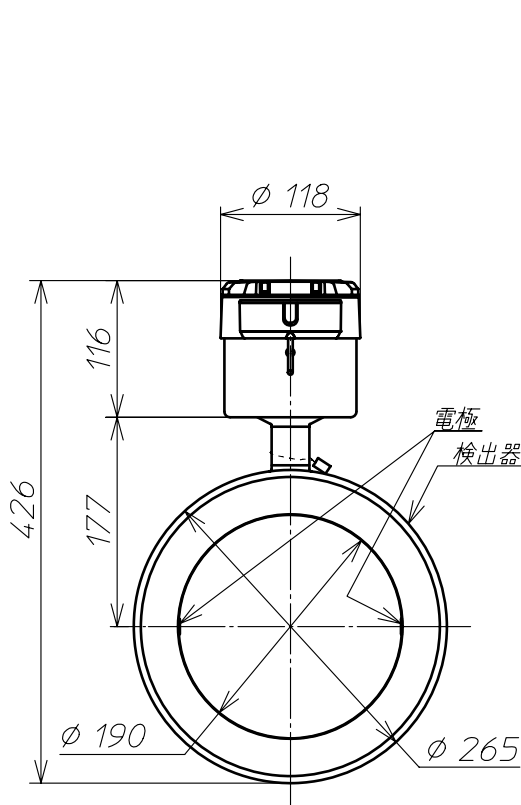
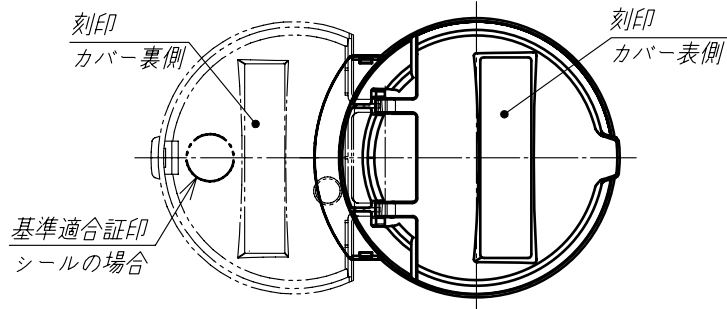
B

C

D

E

F



注1.配管設置前のパッキンはみ出し寸法

製造番号: R-12345-67-890-2012-04
 形番: MGB12A-200KX0155A01-XX-X
 口径: 200A 取付姿勢: F
 器物番号: H24-00101
 製造事業者: アズビル京都 株式会社
 販売者: アズビル金門 株式会社

銘板印字内容(例)

3					材		備考
2					質		
1					投影法	尺度	名称
記号	箇所	年月日	変更	記事		Free	
承認	荻生	検	深海	製	河田	2013.12.17	アズビル金門株式会社
							Y-MGB200-A010C-000A00