

A

B

C

D

E

F

A

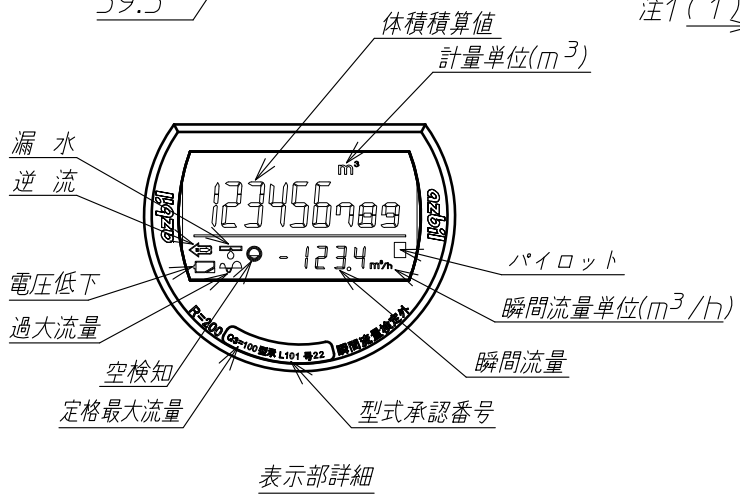
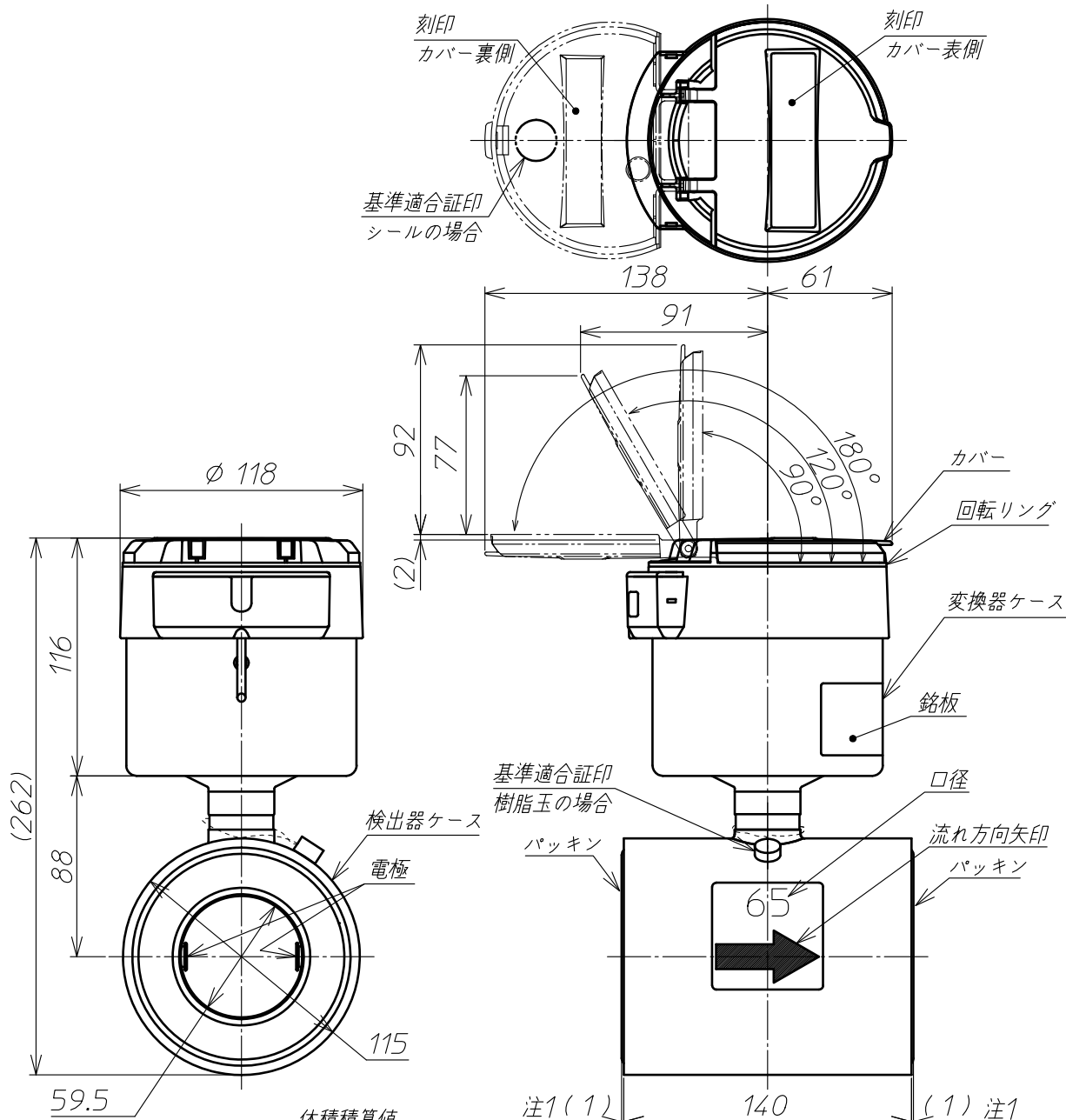
B

C

D

E

F



製造番号: R-12345-67-890-2012-04  
 形番: MGB12A-065KX0155A01-XX-X  
 口径: 65A 取付姿勢: F  
 器物番号: H24-00101  
 製造事業者: アズビル京都 株式会社  
 販売者: アズビル金門 株式会社

銘板印字内容(例)

③					材質	—	備考	
②					投影法	⊕	尺度	
①					Free		名称	外観寸法図
承認	石関	検	高野	製	與儀	2020.12.10	アズビル金門株式会社	Y-MGB065-A010D-000A00