

A

B

C

D

E

F

A

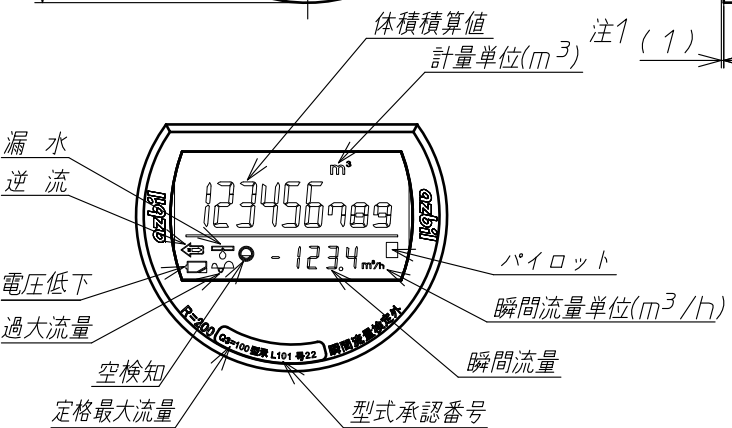
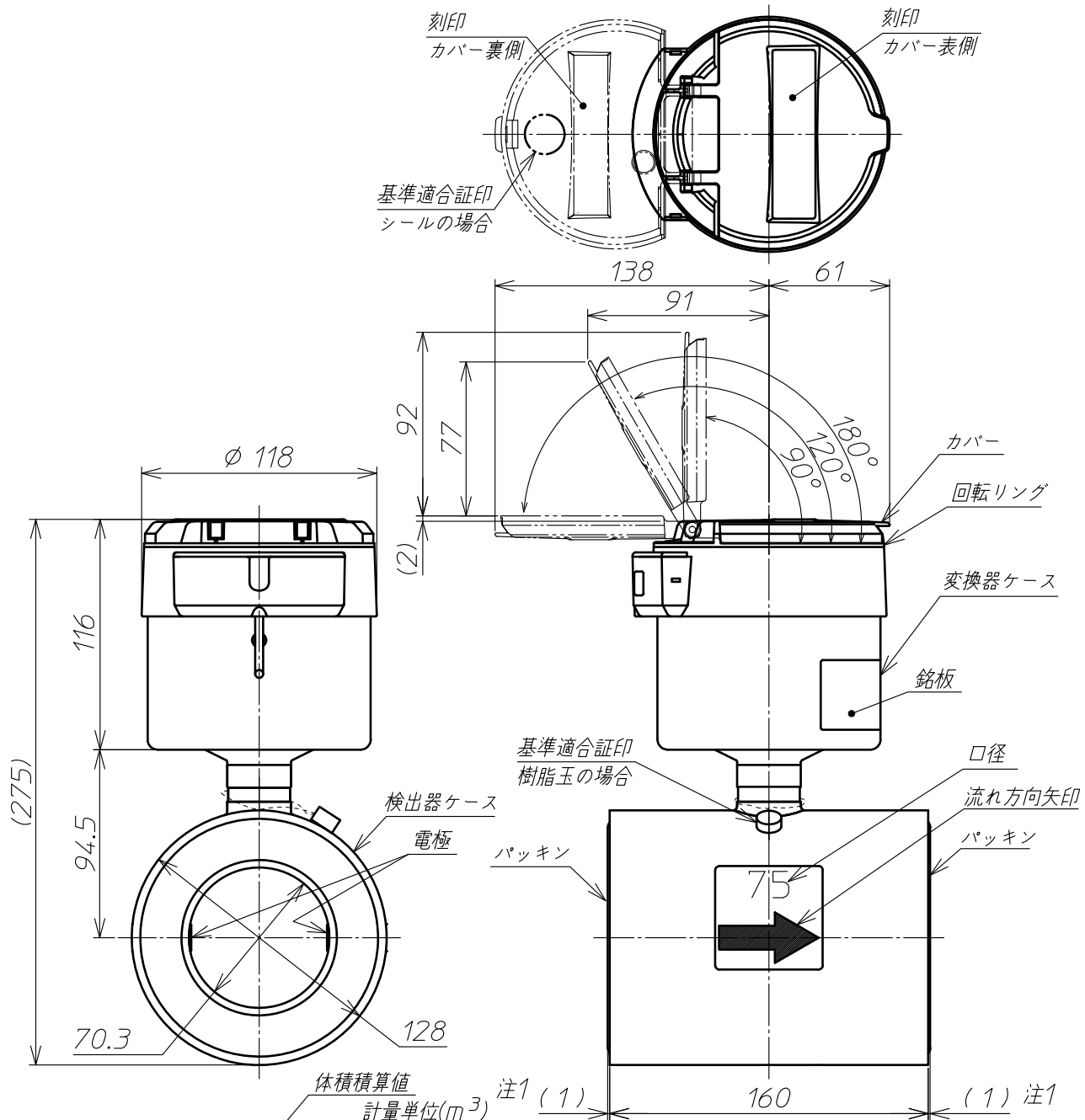
B

C

D

E

F



注1. 配管設置前のパッキンはみ出し寸法

製造番号: R-12345-67-890-2012-04  
 形番: MGB12A-075KX0155A01-XX-X  
 口径: 75A 取付姿勢: F  
 器物番号: H24-00101  
 製造事業者: アズビル京都 株式会社  
 販売者: アズビル金門 株式会社

銘板印字内容(例)

表示部詳細

|    |    |     |    |    |     |            |            |                       |
|----|----|-----|----|----|-----|------------|------------|-----------------------|
| ③  |    |     |    |    | 材   | —          | 備考         |                       |
| ②  |    |     |    |    | 質   |            |            |                       |
| ①  |    |     |    |    | 投影法 |            | 尺度         | 名称                    |
| 記号 | 箇所 | 年月日 | 変更 | 記事 |     | Free       |            | 外観寸法図                 |
| 承認 | 石関 | 検   | 高野 | 製  | 與儀  | 2020.12.10 | アズビル金門株式会社 | Y-MGB075-A010D-000A00 |