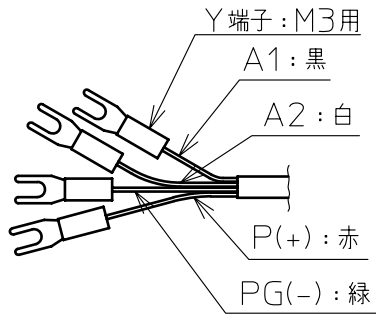
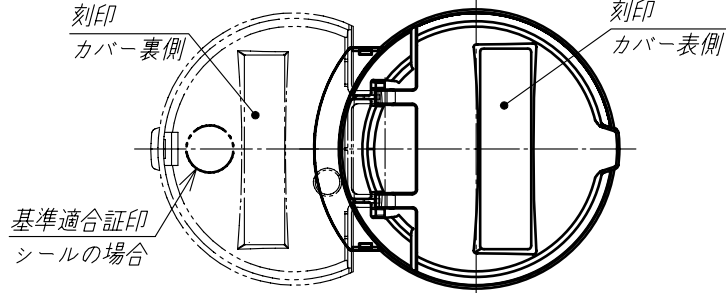


A

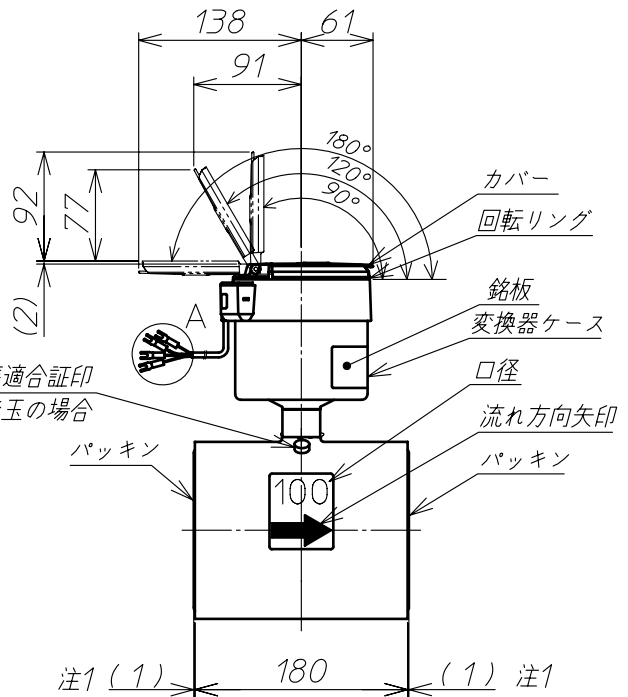
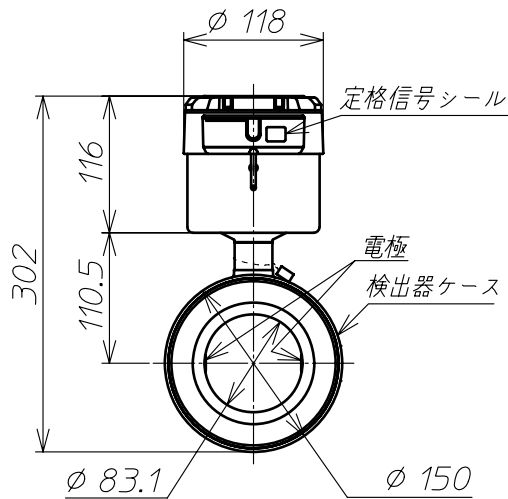


詳細 A



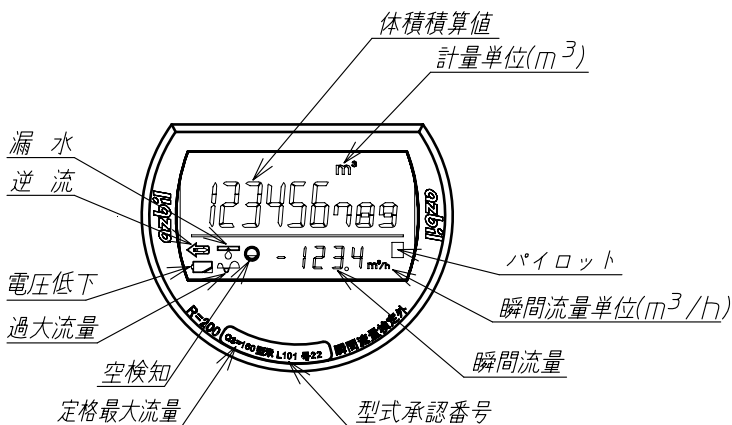
B

C



注1 (1) 180 (1) 注1

D



表示部詳細

注1.配管設置前のパッキンはみ出し寸法

製造番号: R-12345-67-890-2012-04
 形番: MGB12A-100KX0155A01-XX-X
 口径: 100A 取付姿勢: F
 器物番号: H24-00101
 製造事業者: アズビル京都 株式会社
 販売者: アズビル金門 株式会社

銘板印字内容(例)

F

③				材質	—	備考	出力付
②				投影法	⊙	名称	外観寸法図
①				尺度	Free		
記号	箇所	年月日	変更記事	承認	① ② ③	製造	河田
承認	① ② ③	④ ⑤ ⑥	⑦ ⑧ ⑨	2013.12.12	アズビル金門株式会社	⑩ ⑪ ⑫	Y-MGB100-A020C-000A00