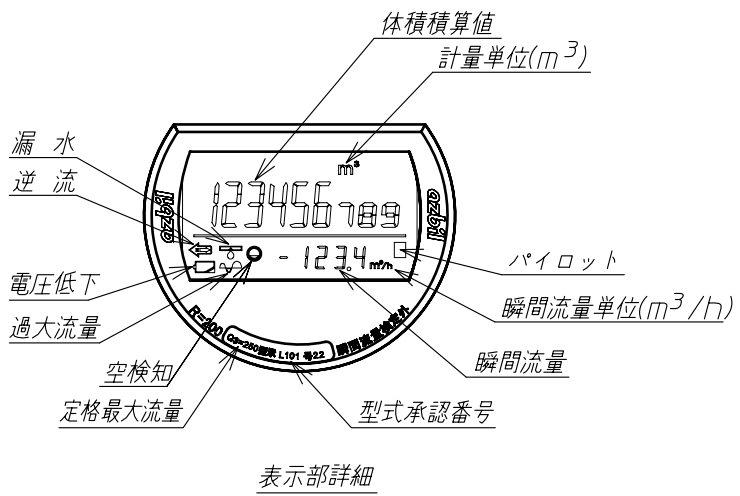
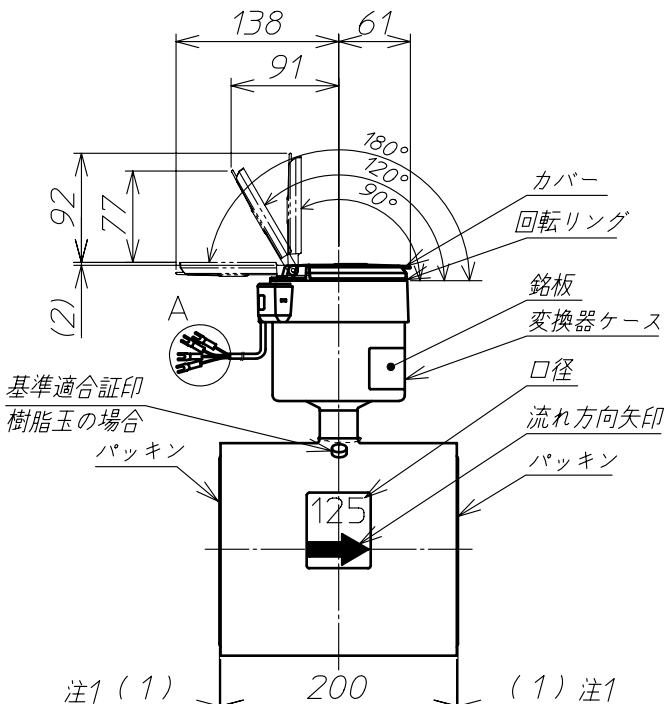
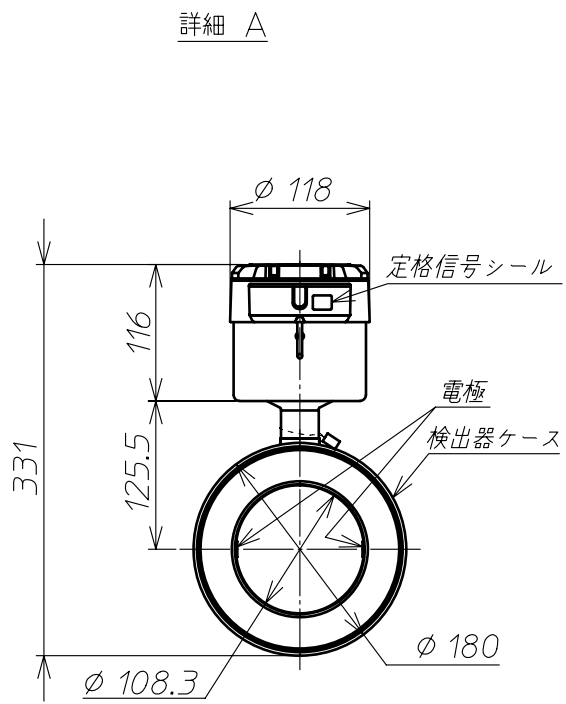


詳細 A



表示部詳細

注1. 配管設置前のパッキンはみ出し寸法

製造番号: R-12345-67-890-2012-04  
 形番: MGB12A-125KX0155A01-XX-X  
 口径: 125A 取付姿勢: F  
 器物番号: H24-00101  
 製造事業者: アズビル京都 株式会社  
 販売者: アズビル金門 株式会社

銘板印字内容(例)

③					材質	—	備考	出力付
②					投影法	⊕	尺度 Free	名称 外観寸法図
①					記号	箇所		
承認	荻生	検	深海	製	河田	2013.12.17	アズビル金門株式会社	Y-MGB125-A020C-000A00