

A

B

C

D

E

F

A

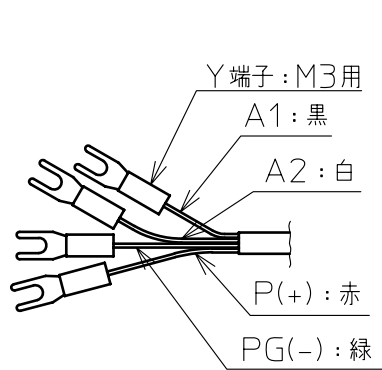
B

C

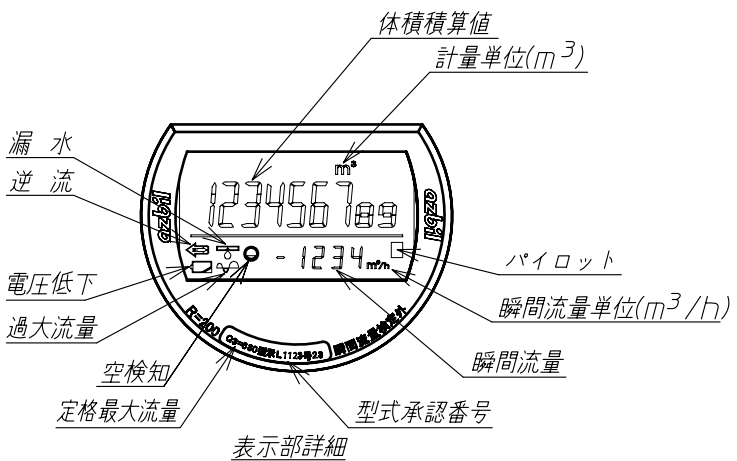
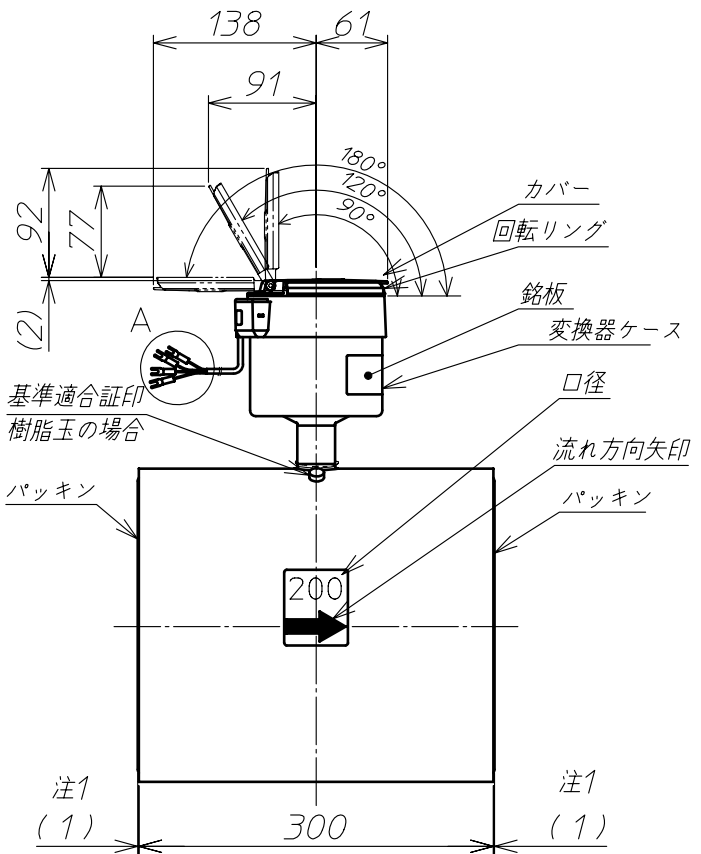
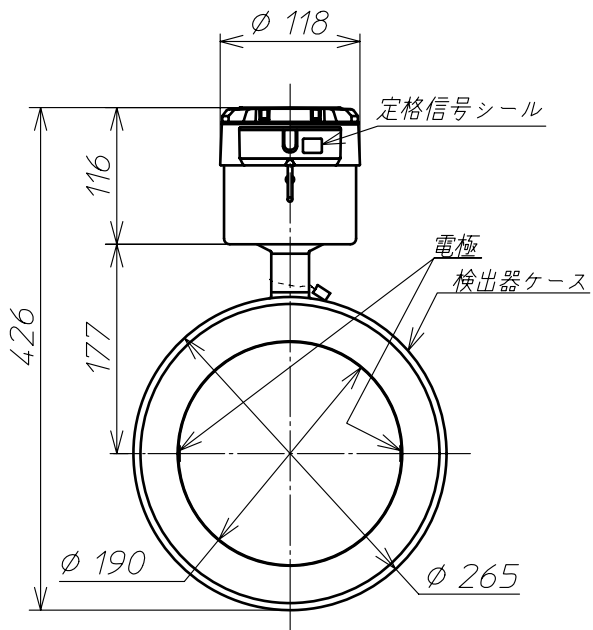
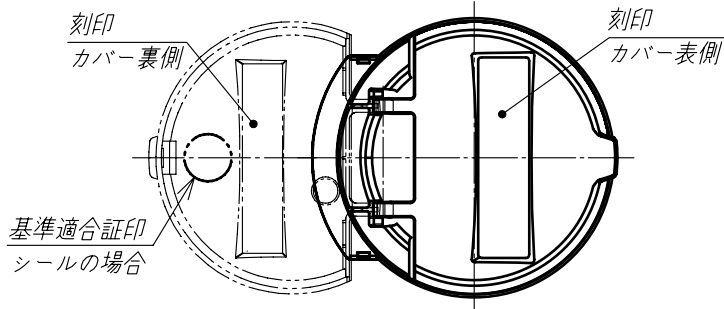
D

E

F



詳細 A



表示部詳細

注1. 配管設置前のパッキンはみ出し寸法

製造番号: R-12345-67-890-2012-04  
 形番: MGB12A-200KX0155A01-XX-X  
 口径: 200A 取付姿勢: F  
 器物番号: H24-00101  
 製造事業者: アズビル京都 株式会社  
 販売者: アズビル金門 株式会社

銘板印字内容(例)

③					材	—	備考	出力付
②					質			
①					投影法		尺度	名称
記号	箇所	年月日	変更	記事		Free		外観寸法図
承認		検		製		2013.12.17	アズビル金門株式会社	Y-MGB200-A020C-000A00