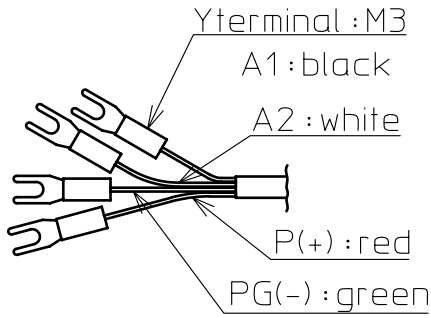


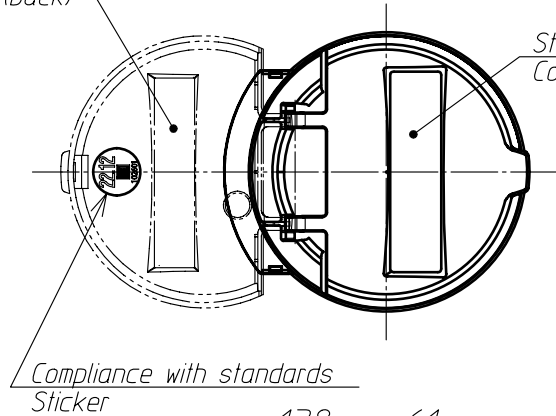
unit(mm)



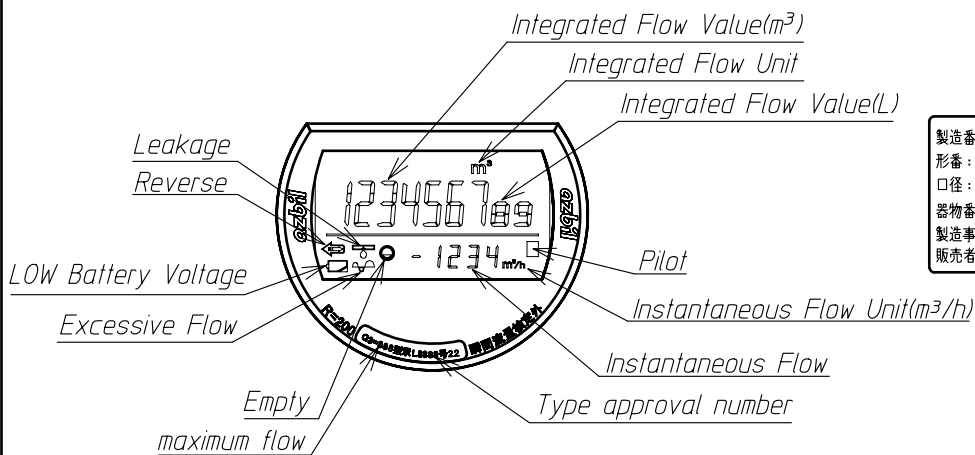
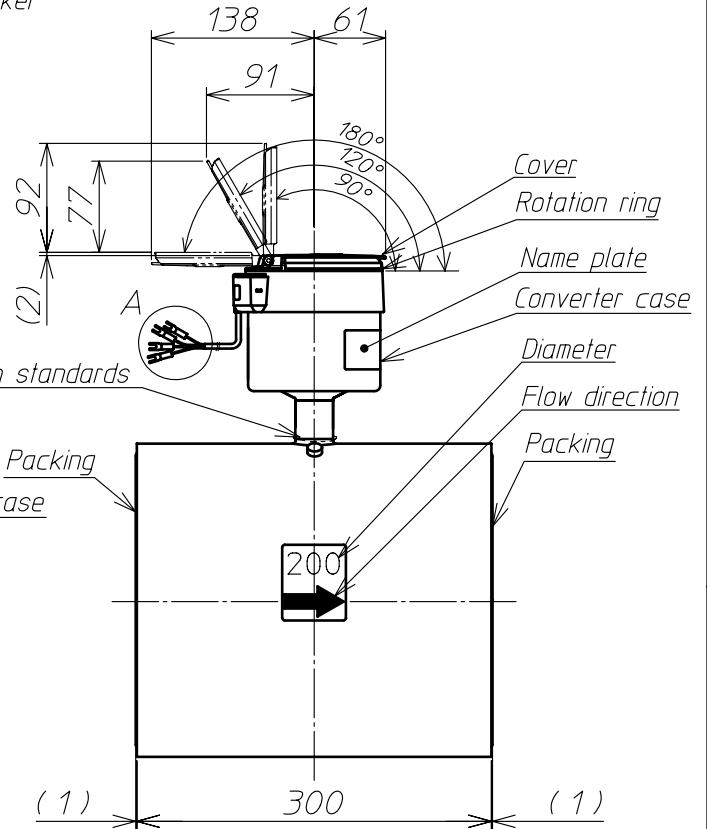
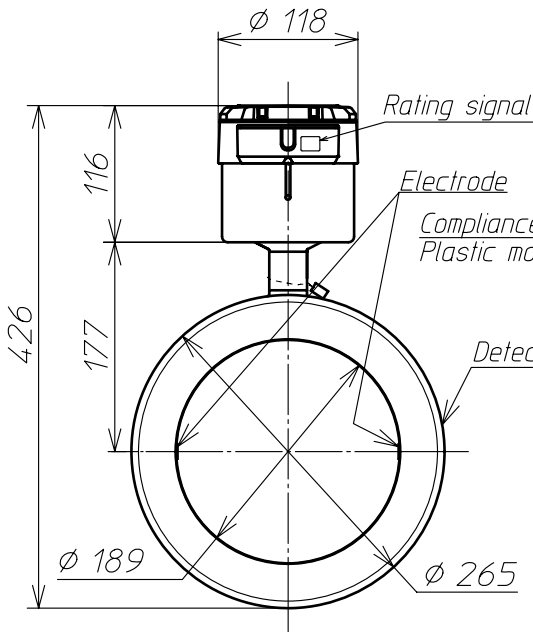
Detail A

Stamp
Cover(back)

Stamp
Cover(Front)



Compliance with standards
Sticker



Details of the display unit

製造番号: R-12345-67-890-2012-04
 形番: MGB12A-200KX0155A01-XX-X
 口径: 200A 取付姿勢: F
 器物番号: H24-00101
 製造事業者: アズビル京都 株式会社
 販売者: アズビル金門 株式会社

Name Plate (Example)

③				MATERIAL	REMARK
②					Pulse Mater
①				PROJECTION	SCALE
MARK	COUNT	DATE	REVISION	Free	NAME
APPROVED	CHECKED	DRAWN	DATE	Azbil Kimmon	DRAWING No.
H.Ogiu	K.Fukaumi	T.Kawada	26.Feb.,2014	Co.,Ltd. JAPAN	Y-MGB200-A910C-000A00