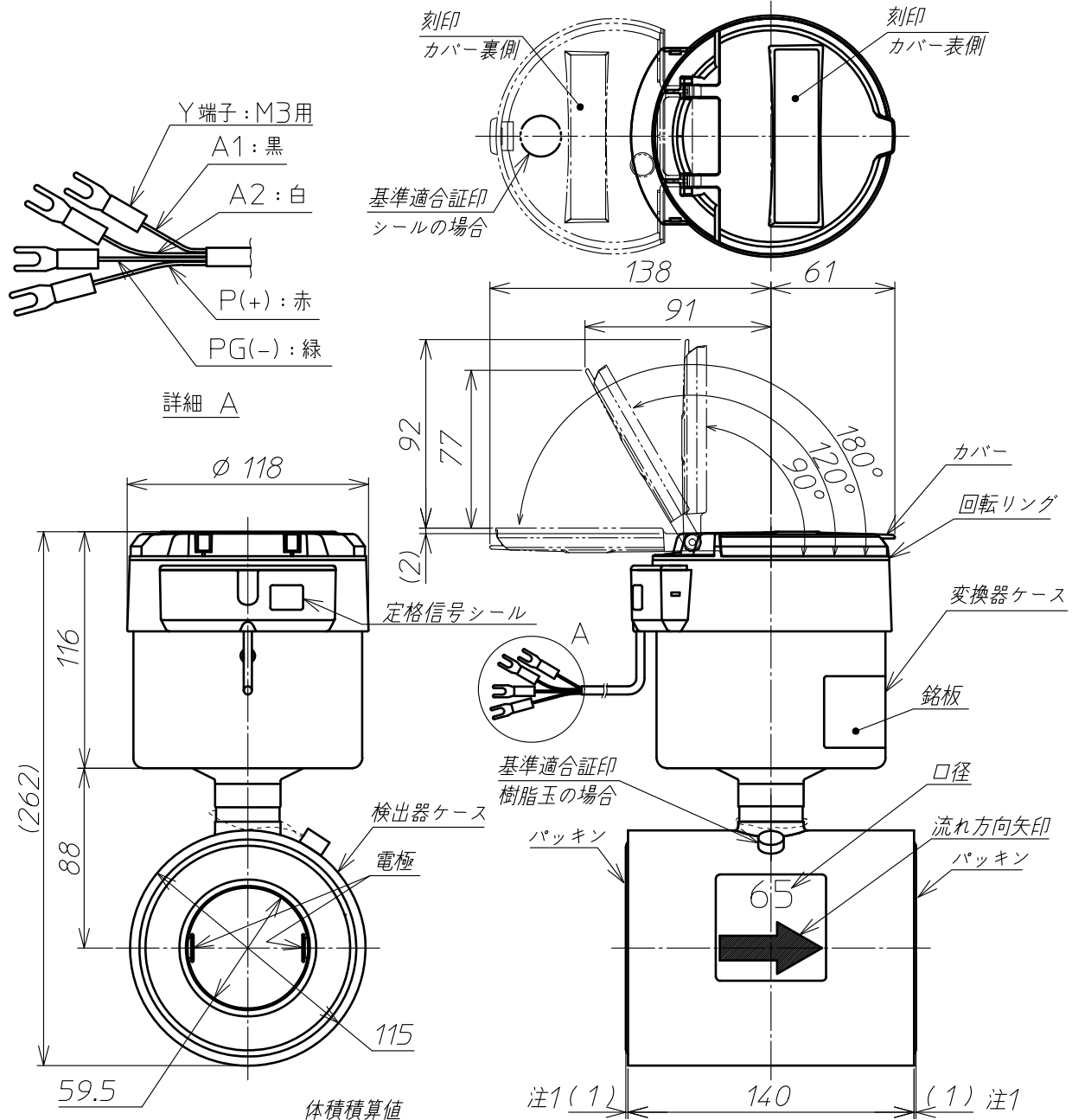


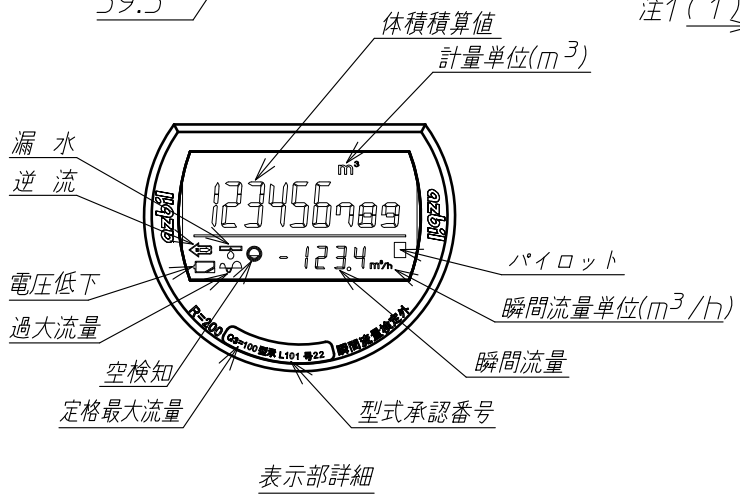
A



B

C

D



注1. 配管設置前のパッキンはみ出し寸法

製造番号: R-12345-67-890-2012-04
形番: MGB12A-065KX0155A01-XX-X
口径: 65A 取付姿勢: F
器物番号: H24-00101
製造事業者: アズビル京都 株式会社
販売者: アズビル金門 株式会社

銘板印字内容(例)

F

③					材	—	備考	出力付
②					投		尺度 Free	名称 外観寸法図
①					影			
記号	箇所	年月日	変更	記事				
承認	石関	検	高野	製	與儀	2020.12.10	アズビル金門株式会社	番 Y-MGB065-A020D-000A00