

1

2

3

4

A

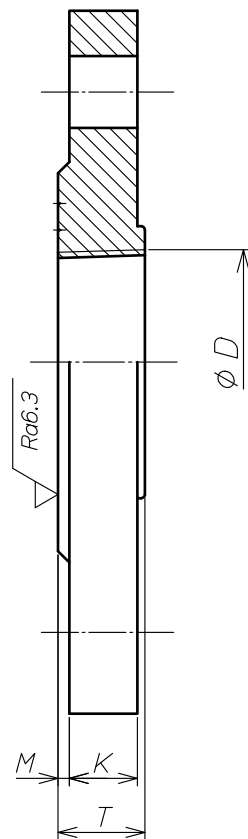
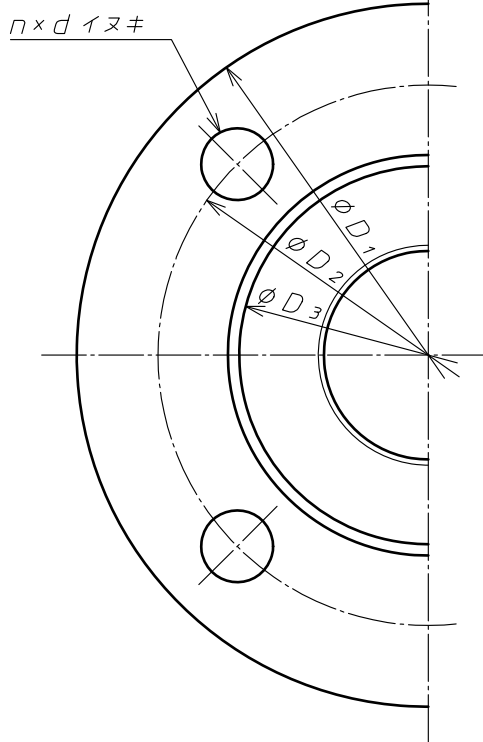
B

C

D

E

F



単位 : mm

口径	D <sub>1</sub>	D <sub>2</sub>	D <sub>3</sub>	M	K	T	ボルト穴		D
							n	d	
50	186	143	100	3	18	23	4	19	Rc2
65	186	143	100	3	18	23	4	19	Rc2 <sup>1</sup> / <sub>2</sub>
75	211	168	125	3	19	25	4	19	Rc3
100	238	195	152	3	19	29	4	19	Rc4
125	263	220	177	3	19	32	6	19	Rc5
150	290	247	204	3	20	32	6	19	Rc6
200	342	299	256	3	21	43	8	19	Rc8
250	410	360	308	3	22	46.5	8	23	Rc10
300	464	414	362	4	23	47.5	10	23	Rc12

表面性状 SURFACE TEXTURE



③		..		材質	FC200	備考	ねじ込み式
②		..		投影法		尺度	合フランジ
①		..		記号		1:2	
承認	石関	検	高野	製	小山	2022.9.22	アズビル金門株式会社
							Y-FL050-F001C

1

4