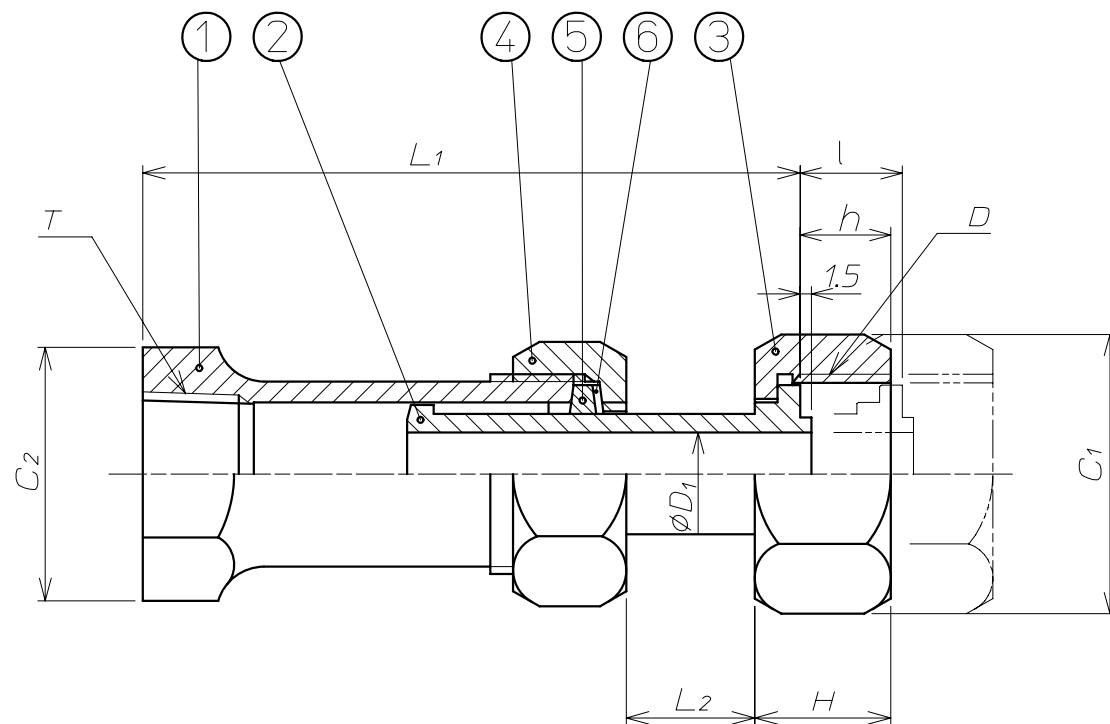


一般型伸縮管

番号	部品名称	材質	個数	備考
1	入口継手本体	CAC406	1	
2	伸縮管	CAC406	1	
3	ユニオンナット	CAC406	1	
4	入口継手ナット	CAC406	1	
5	ガスケット	EPDM	1	
6	座金	C5191P	1	



寸法単位：mm

口径	T	D 外径・山数 / 25.4mm		C ₁ 平径	C ₂ 平径	H	h	D ₁	L ₁	L ₂	l
		上水	金門								
13	Rc 1/2	26.441山14	25.8山14	32(6角)	29(6角)	18	12	12	87.0	17	13.5
20	Rc 3/4	33.249山11	33.0山14	41(6角)	35(6角)	21	13	19	97.5	18	14.5
25	Rc 1	41.910山11	39.0山14	50(8角)	44(6角)	23	14	24	109.0	19	14.5
30	Rc 1 1/4	47.803山11	49.0山11	60(8角)	54(6角)	26	16	29	120.5	21	14.0
40	Rc 1 1/2	59.614山11	56.0山11	70(8角)	60(6角)	28	18	39	128.5	23	12.0

3					材	—	備考	一般型
2					質		名称	伸縮管寸法図
1					投影法	第一角	尺	寸
記号	箇所	年月日	変更	記事	承認	検査	製造	2012.4.1
茨生	大塚謙	大倉			アズビル金門株式会社	図番	Y-MES013-A11B	