

1

2

3

4

番号	部品名称	材質	個数	備考
1	出口継手本体	CAC406	1	
2	リング	C5191	1	
3	ユニオンナット	CAC406	1	

A

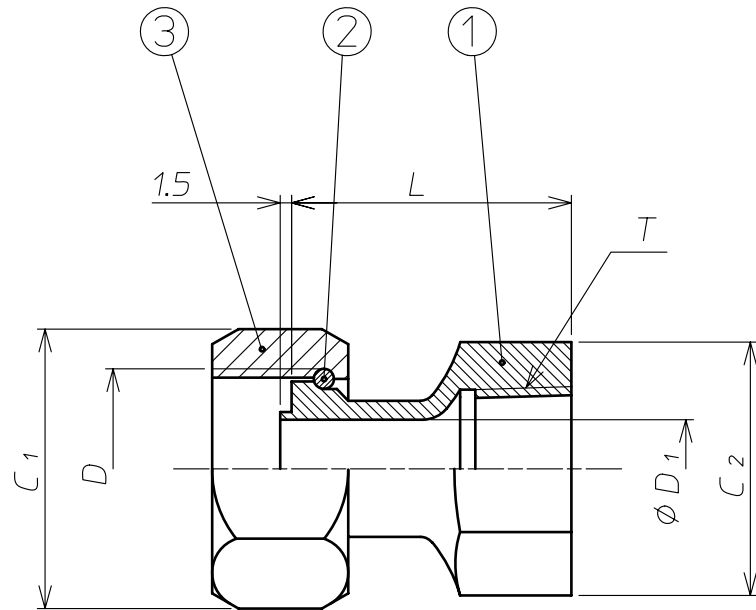
A

B

B

C

C



D

D

寸法単位：mm

口径	T	D 外径・山数 / 25.4mm			C1 平径	C2 平径	D1	L
		上水	金門	都水				
13	Rc 1/2	26.441山14	25.8山14	26.1山14	32(6角)	29(6角)	13	37.0
20	Rc 3/4	33.249山11	33.0山14	33.1山14	41(6角)	35(6角)	20	39.0
25	Rc 1	41.910山11	39.0山14	38.9山14	50(8角)	44(6角)	25	44.0
30	Rc 1 1/4	47.803山11	49.0山11	49.7山11	60(8角)	54(6角)	30	52.5
40	Rc 1 1/2	59.614山11	56.0山11	56.3山11	70(8角)	60(6角)	38	53.5

E

E

F

F

③		..		材質	_____	備考	特殊型
②		..		投影法		尺度	名称
①		..		記号			出口継手
承認		検		製		2016.12.12	アズビル金門株式会社
							Y-MES013-A22B

1

4