

1 2 3 4

A A

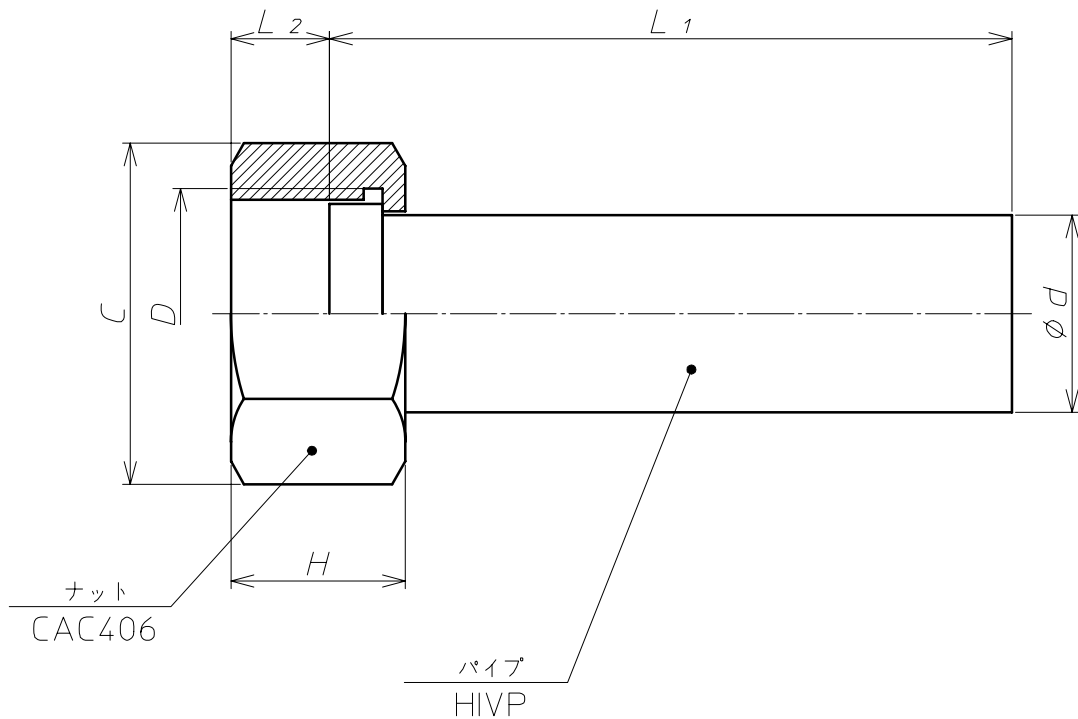
B B

C C

D D

E E

F F



寸法単位: mm

口径 mm	D	C 平径×対角	H	L ₁	L ₂	d
20	33.0山14	39×45	23	90	13	26
25	39.0山14	47×54.3	26	100	14	32

③				材質	HIVP CAC406	備考	金門ねじ
②				投影法		尺度	名称
①				記号		1:1	ビニール管用ユニオン
承認	荻生	検	大塚謙	製	大谷真	2012.4.1	アズビル金門株式会社
							Y-UN020-U116