

製品名 電子式水道メーター隔測表示器

型式 eKICL

文書名 製品仕様書

アズビル金門株式会社

azbil

文書番号

KM-eKICL-010

改番

5

1. 概要

本装置は、8ビット通信機能(東京都水道局電文仕様Ver2. 6a・Ver2. 7に準拠)付電子式水道メーター(以下「メーター」という)用の隔測表示器です。

通常時は、12時間毎にメーターの随時検針値を読み出し、表示します。その間はメーターからのパルスを受信して積算します。読み出し時には、メーターの各種警告(漏水、過大流量、逆流、電池電圧低下)を併せて表示します。警告が表示されている場合には、磁石操作によりメーターの警告をリセットすることもでき、メーターの「瞬間流量値」を表示することもできます。

メーターの警告とは別に表示器に搭載している電池が少なくなると「表示器電池電圧低下警告」を表示します。本装置には再出力機能があり、上位機器への電文通信やメーターのパルス出力と同期したパルス出力を行うことができます。

2. 仕様

項目	仕様
品名・型式	隔測表示器 eKICL
接続対象メーター	8ビット通信機能付電子式水道メーター (東京都水道局電文仕様Ver2. 6a・Ver2. 7に準拠)
入力	8ビット電文入力(A1、A2 2線) パルス入力(オープンドレインまたはオープンコレクタ)(P、PG間)
出力	8ビット電文出力(A1、A2 2線) パルス出力(オープンドレイン)(P+、P- 2線)・・・メーター同期 ※パルス出力幅はメーターのパルス出力と同期 (メーターのパルス出力が単位パルスの場合は約500msec 無単位パルスの場合は不定) 最大許容電圧:DC24V 最大許容電流:10mA(ただし保護抵抗100Ω内蔵)
表示	液晶表示 ・積算値を電子式水道メーターの口径に合わせて表示(9桁まで表示可能) ・電子式水道メーターと通信により瞬間流量値を15秒間表示
警告表示	液晶表示(各種警告マーク) ・過大流量警告 ・漏水1警告 ・逆流検出警告 ・電池電圧低下警告 ・隔測表示器電池電圧低下警告 ・通信エラー
動作環境 保管環境	使用温度範囲: -20~+60℃ 使用湿度範囲: 85%R.H.以下(ただし、結露しないこと)
耐用年数	設置後8年(ただし、上位機器との通信は1回/月(通信内容:指針値要求))
電池寿命	8年(設計値) ただし下記の条件による 「条件1 : 上位機器と常時接続しない場合」 ・パルス入力周波数:40Hz ・上位機器との通信またはメーターの発呼通信:1回/日(検針のみ) ・瞬間流量表示操作またはアラームリセット操作:1回/日 ・上位機器との伝送距離:2m 「条件2 : 上位機器と常時接続する場合」 ・パルス入力周波数:P端子とPG端子には何も接続しないでください。 ・上位機器との通信またはメーターの発呼通信:1回/時(検針のみ) ・瞬間流量表示操作またはアラームリセット操作:1回/日 ・上位機器との伝送距離:2m
伝送距離	電子式水道メーター ⇔ 型式:eKICL 最大:200m(4線) 但し、NCUなどの上位機器を型式:eKICL と接続する場合は上位機器との距離は最大10mとなります。(注)この場合のケーブルの線種はVCTF0.5mm ² ~1.25mm ² です。
電源	リチウム電池(DC3V) (電池交換不可)

ケース材質	AES樹脂、PC、PBT
構造	防雨構造(IP×3)
外観寸法	100×139×41mm(外観寸法図参照)
質量(重量)	約240g
取り付け場所	屋外壁掛設置

3. 機能説明

(1)パルス積算機能

メーターのパルスを入力することにより積算を行います。

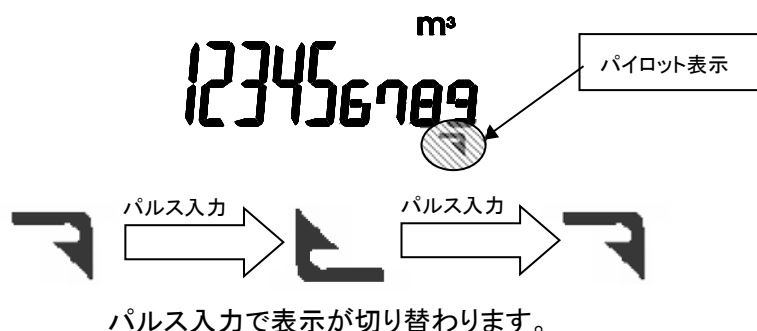
(2)瞬間流量表示機能

瞬間流量表示用スイッチ部に磁石を接触させることにより、瞬間流量をメーターから呼び出し、表示します。表示は15秒間継続表示しますが、瞬間流量表示用スイッチ部に磁石を再度接触させることで通常表示に戻ります。

またパルス設定が単位パルスの場合、瞬間流量表示が終了すると10秒間、指針値の全桁表示を行います。10秒経過後またはパルスが入力されると通常表示にもどります。

(3)パイロット表示機能

パルス入力により液晶表示器のパイロット表示部が交互表示します。



※パイロット表示はパルスの ON/OFF を表すものではありません。

(4)メーターとの通信機能(隔測検針通信)

1日2回(0時10分と12時10分(固定))、メーターと通信を行い、メーターの随時検針値に表示器の指針値を合わせます。(先に上位機器とメーターが通信を行っている場合は、上位機器の通信を優先します。)

通信エラーとなった場合はエラー表示を行います。

(5)上位機器通信とメーターとの中継機能

上位機器(NCUなど)からの電文を受けて、メーターへ中継します。またメーターからの電文を上位機器(NCUなど)に中継します。このとき電文の内容や長さ、項目についてはチェックを行わず、上位機器からの電文をメーターへ、メーターからの電文を上位機器へ伝送します。上位機器と通信中のときスイッチ操作は機能しません。また本装置がメーターと通信しているときは上位機器からの通信は機能しません。

なお、上位機器(NCUなど)から1回/日以上通信を行う場合は、P端子とPG端子には何も接続しないでください。

(6) アラームリセット

アラームリセット用スイッチ部に磁石を接触させることにより、メーターのアラーム表示をリセットします。
その後、本装置のアラーム表示を消します。

(7) メーターアラーム表示機能

メーターと通信をしたときに、アラーム(電池電圧低下、漏水、過大流量、逆流)も確認し、アラームがある場合は液晶に表示します。

(8) 電池電圧低下アラーム機能

内蔵電池の電圧低下を検出したらアラーム表示を行います。アラーム発生時、液晶表示器に電池電圧警報表示を行います。

(9) スリープ機能と起動動作

保管時の消費電流を低減するスリープ機能を持っています。工場出荷時はスリープ状態です。パルス端子(P-PG)を短絡することで本装置は動作を開始します。動作開始時にメーターと通信を行い、メーターの積算値を表示します。

(10) パルスレート設定機能

12時間毎にメーターと通信を行い、パルスレートの設定を行います。

ただし他社製メーターで無単位パルス設定の場合は、パルスカウント数と通信で取得した指針値からパルスレートを計算し、設定します。

(11) パルス出力機能

メーターの出力パルスに同期したパルスを出力します。

(12) 積算値表示機能

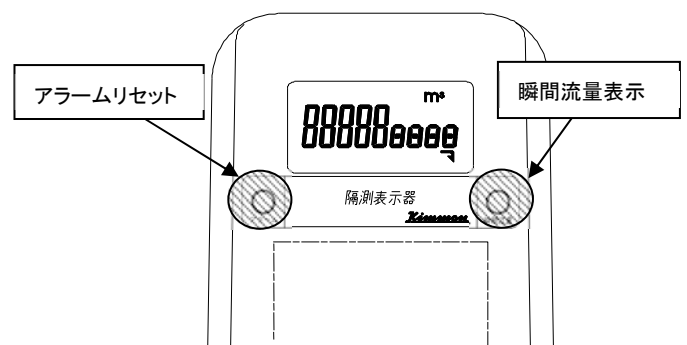
積算値を液晶に表示します。

※表示切替検出範囲

下図、右の円形斜線部に磁石を近づけることで瞬間流量表示に切り替わります。

また左の円形斜線部に磁石を近づけることでアラームクリアを行います。

(ガスメーターボンベリセット用磁石で動作します。)



4. 表示

接続したメーターの各口径での本装置の表示例を記載します。

(1) 電子式水道メーター(13mm、20mm、25mm)

項目	内容	表示
・パルス入力積算時 積算値表示 ・通信時積算値表示	無単位パルス	12345678 ^{m³}
	単位パルス(1L/P)	1234567 ^{m³}
	単位パルス(10L/P)	123456 ^{m³}
	単位パルス(100L/P)	1234s ^{m³}
	単位パルス(1m³/P)	1234 ^{m³}
瞬間流量値表示	単位(m³/h)	1234 ^{m³/h}
瞬間流量表示後の積算値 表示時(単位パルス時)	瞬間流量表示後、10秒間	12345678 ^{m³}

(2) 電子式水道メーター(Ver2. 7対応)(30mm、40mm、型式:EKDS50)

項目	内容	表示
・パルス入力積算時 積算値表示 ・通信時積算値表示	無単位パルス	123456789 ^{m³}
	単位パルス(1L/P)	12345678 ^{m³}
	単位パルス(10L/P)	1234567 ^{m³}
	単位パルス(100L/P)	123456 ^{m³}
	単位パルス(1m ³ /P)	12345 ^{m³}
瞬間流量値表示	単位(m ³ /h)	1234 ^{m³/h}
瞬間流量表示後の積算値 表示時(単位パルス時)	瞬間流量表示後、10秒間	123456789 ^{m³}

※電子式水道メーター(Ver2. 6a)では上の表の「通信時積算値表示」、「パルス入力積算時積算値表示」の指針値の最上位桁が表示されません。

(3) 電子式水道メーター(Ver2. 7対応)(50mm(型式:EKDS50)、65mm、75mm、100mm)

項目	内容	表示
・パルス入力積算時 積算値表示 ・通信時積算値表示	無単位パルス	123456789 ^{m³}
	単位パルス(10L/P)	12345678 ^{m³}
	単位パルス(100L/P)	1234567 ^{m³}
	単位パルス(1m ³ /P)	123456 ^{m³}
	単位パルス(10m ³ /P)	123450 ^{m³}
瞬間流量値表示	単位(m ³ /h)	1234 ^{m³/h}
瞬間流量表示後の積算値 表示時(単位パルス時)	瞬間流量表示後、10秒間	123456789 ^{m³}

※電子式水道メーター(Ver2. 6a)では上の表の「通信時積算値表示」、「パルス入力積算時積算値表示」の指針値の最上位桁が表示されません。

(4) 電池電磁水道メーター(50mm、65mm、75mm、100mm、125mm)

項目	内容	表示
・パルス入力積算時 積算値表示	単位パルス(100L/P)	1234567 ^{m³}
・通信時積算値表示	単位パルス(1m³/P)	123456 ^{m³}
瞬間流量値表示	単位(m³/h)	1234 ^{m³/h}
瞬間流量表示後の積算 値表示時(単位パルス時)	瞬間流量表示後、10秒間	123456789 ^{m³}

(5) 電池電磁水道メーター(150mm、200mm)

項目	内容	表示
・パルス入力積算時 積算値表示	単位パルス(1m³/P)	1234567 ^{m³}
・通信時積算値表示		
瞬間流量値表示	単位(m³/h)	1234 ^{m³/h}
瞬間流量表示後の積算値 表示時(単位パルス時)	瞬間流量表示後、10秒間	123456789 ^{m³}

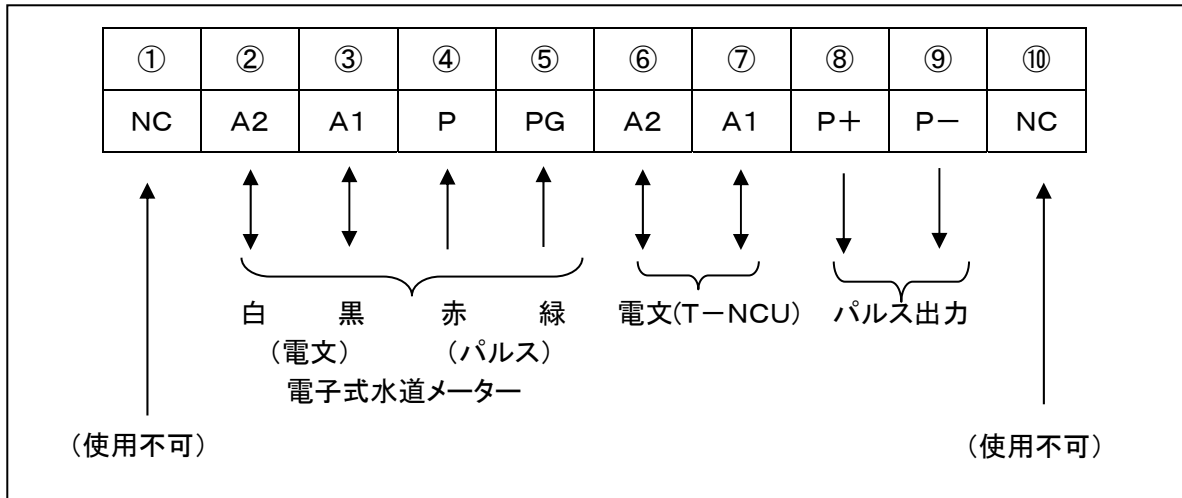
(6)エラーコード表示 一覧表

項 目		エラー直前積算値表示 (例:小口径) 通信エラー (例:メーター無応答)	
エラーコード	1	通信線異常 (タイムアウト:メーター無応答)	E---1
	2	通信エラー (タイムアウト以外)	E---2
	3	受信器(隔測表示器)電池電圧低下 (本機警告マーク表示と連動)	E---3
	4	メーター電池電圧低下 (本機警告マーク表示と連動)	E---4

(7)警告表示と通信中の表示

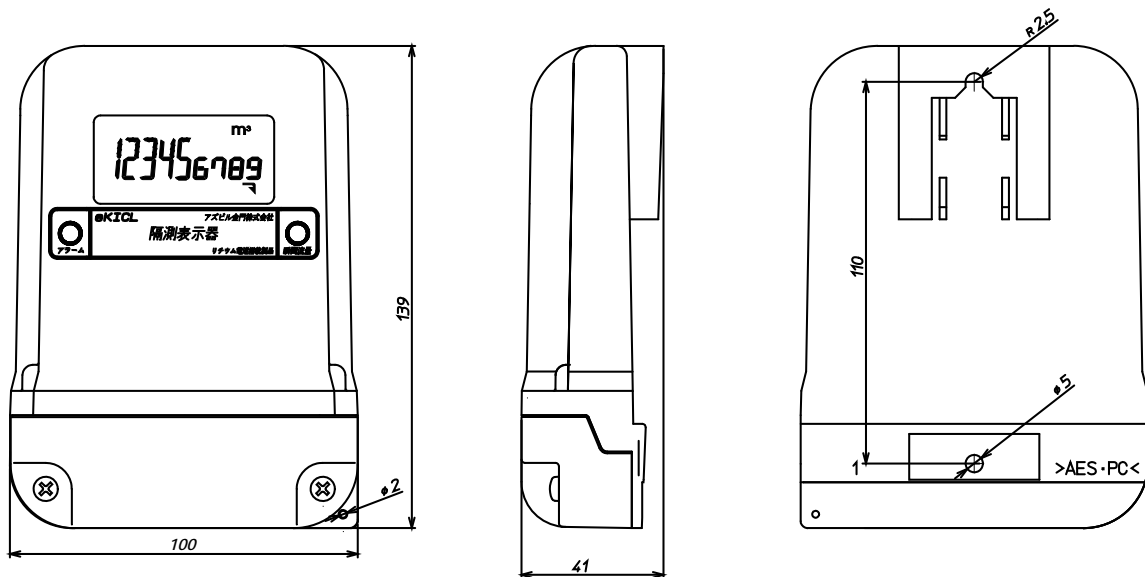
警告表示 (電子メーター)	電池電圧低下	
	過大流量	
	漏水 1	
	逆流	
警告表示 (表示器)	電池電圧低下	
通信中	12時間毎の通信時 磁石操作時の通信時 中継通信時(電文送受信時)	-----

5. 端子台配列



注意) 電子式水道メーターの電文(白・黒)だけメーターと接続する運用は可能です。パルス入力(赤・緑)のみの運用できません。
 また①端子と⑩端子は使用できません。

6. 外観寸法図



7. 免責事項について

- ・火災、地震、第三者による行為、その他の事故、お客様の故意または過失、誤用、その他異常な条件下での使用により生じた損害に関して、当社は一切責任を負いません。
- ・本製品の使用または使用不能から生ずる付随的な損害に関して、当社は一切責任を負いません。
- ・取扱説明書で説明された以外の使い方によって生じた損害に関して、当社は一切責任を負いません。
- ・当社が関与しない接続機器、ソフトウェアとの組み合わせによる誤動作などから生じた損害に関して、当社は一切責任を負いません。
- ・本製品の不具合から生じた損害に関しては、本製品の販売金額以上の賠償責任を負いかねます。

8. 保証について

保証期間は納入日より**1年間**とします。正常に使用している状態で、保証期間内に製造上の責任による故障が生じた場合には無償で修理します。

改定履歴

改定年月	文書番号	改番	改訂ページ	改訂内容
201303	KM-eKICL-010	0		作成
201512		1	P. 1	伝送距離の項目を追加
201605		2	P. 6 P. 8	電池電磁水道メーター 65mm 追加 端子台配列 名称変更
201810		3	P. 6	電池電磁水道メーター…瞬間流量表示後 指針値を修正
202011		4	P. 2	パイロット表示の図を追加
202302		5	P. 1 P. 2	電池寿命の条件変更・追加 上位機器と接続する際の注意追加