

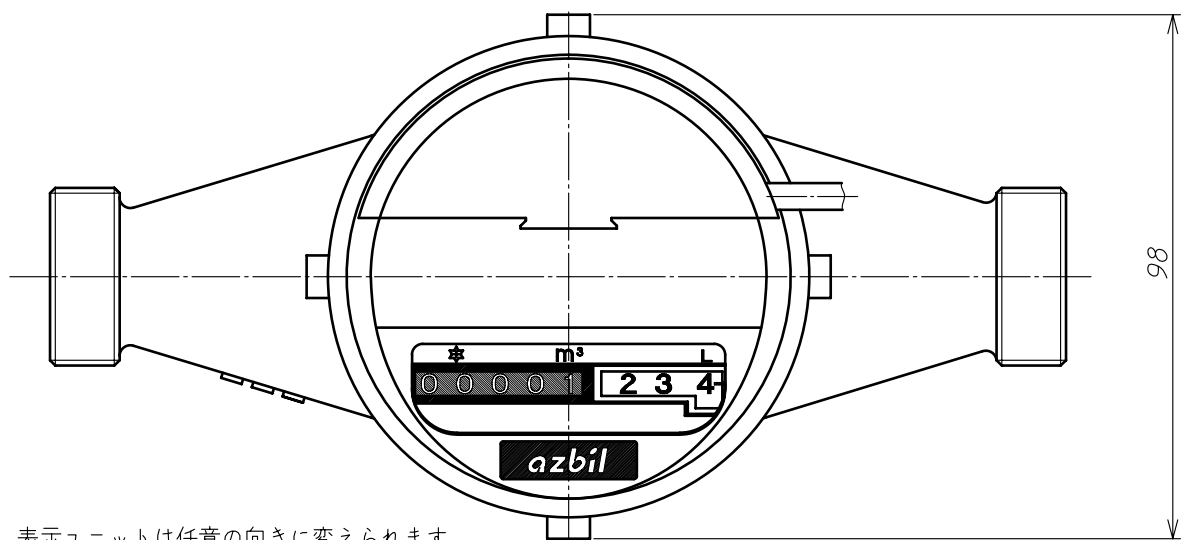
1 2 3 4

A

A

B

B



98

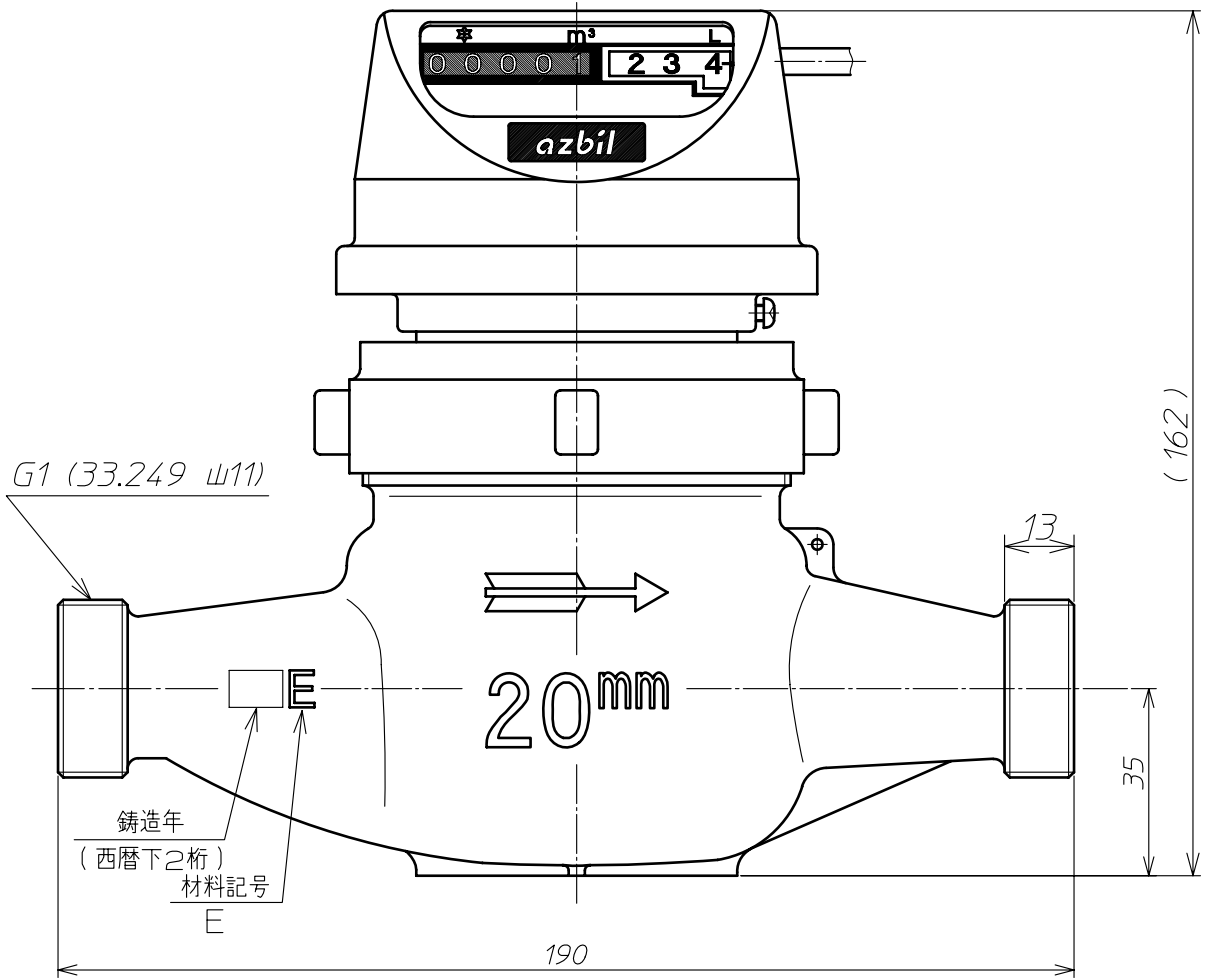
表示ユニットは任意の向きに変えられます。

C

C

D

D



(162)

20mm

35

190

G1 (33.249 山11)

E

铸造年
(西暦下2桁)
材料記号
E

F

F

| | | | | | | | | |
|----|----|-----|----|----|----|-----------|------------|------------------------|
| ③ | | | | | 材 | | 備考 | GKHA20 温水メーター |
| ② | | | | | 質 | | | |
| ① | | | | | 投 | 尺度 | 名称 | 外觀寸法図 |
| 記号 | 箇所 | 年月日 | 変更 | 記事 | 影法 | | | |
| 承認 | 荻生 | 検 | 大塚 | 製 | 深海 | 2013.1.17 | アズビル金門株式会社 | Y-GKHA020-A110D-000A00 |

1

4