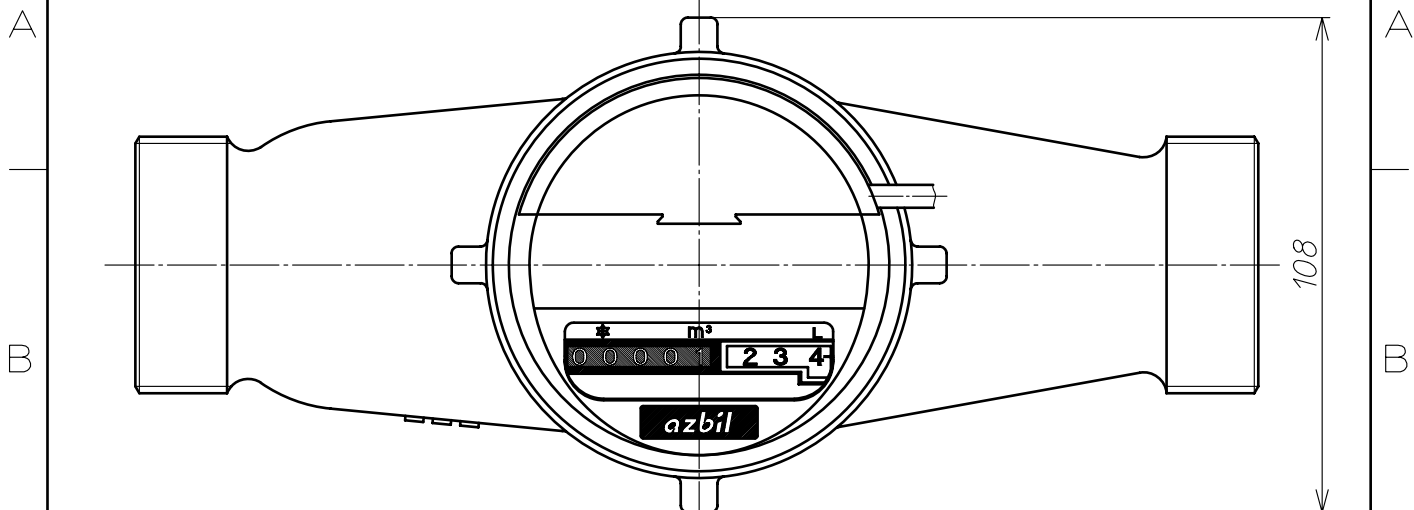
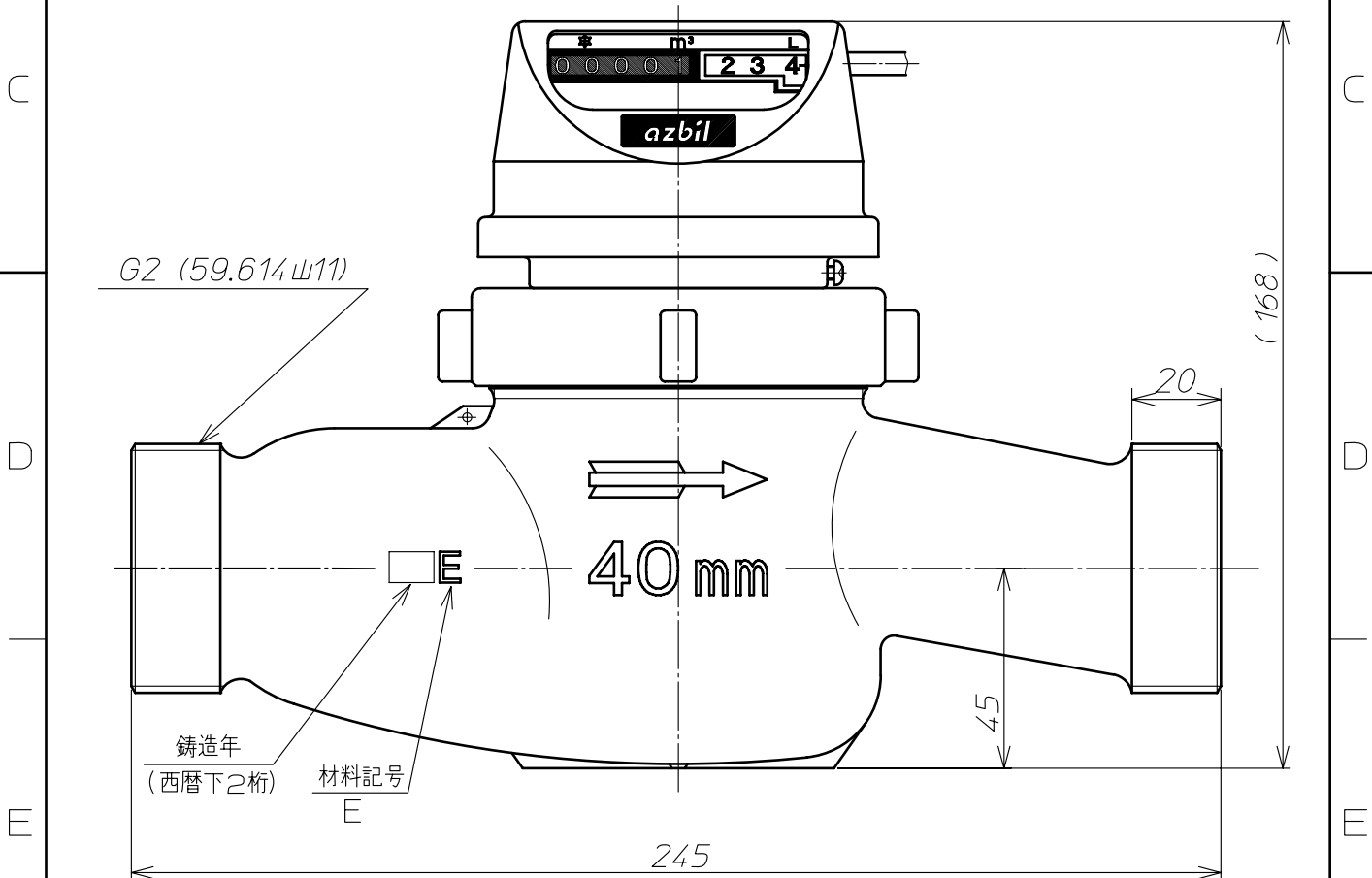


1 2 3 4



表示ユニットは任意の向きに変えられます。



G2 (59.614山11)

40 mm

(168)

45

245

铸造年
(西曆下2桁)

材料記号
E

③					材		備考	GKHA40 温水メーター
②					質			
①					投	尺度	名称	外觀寸法図
記号	箇所	年月日	変更	記事	影法			
承認	荻生	検	大塚	製	深海	2013.1.17	アズビル金門株式会社	Y-GKHA040-A110D-000A00