

1 2 3 4

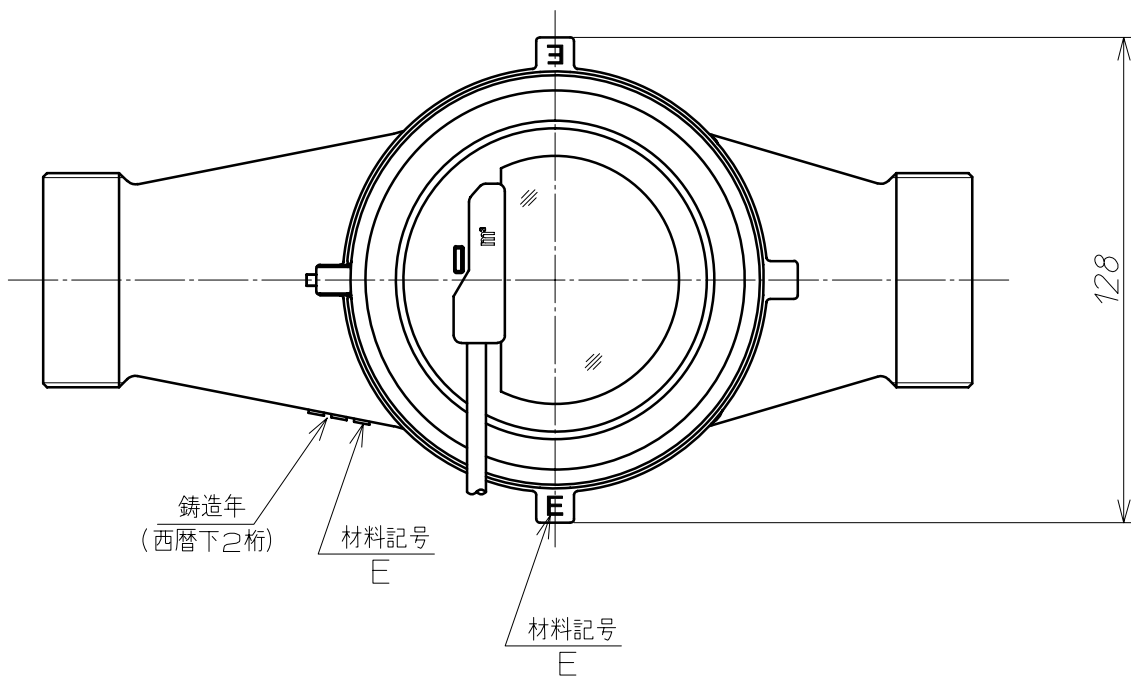
A

B

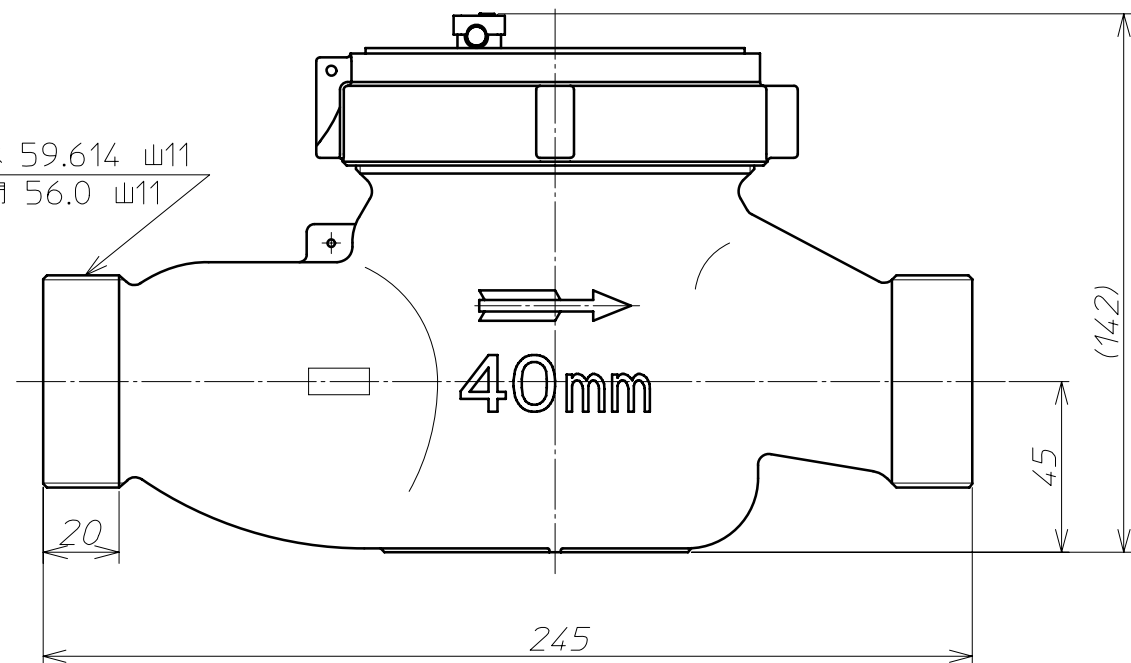
C

D

E



上水 59.614 山11
金門 56.0 山11



F

△3		.	.		材	—	備考	GKDS40 エコメーター
△2		.	.		質			
△1		.	.		投	⊙	尺 度	名称
記号	箇所	年月日	変 更	記 事	影	法	⊥	外觀寸法図
承 認	荻 生	検 査	大 塚 謙	製 造	高 野	2012.9.4	アズビル金門株式会社	図 番
								Y-GKDS040-A110C-000A00

1

4