

1 2 3 4

A A

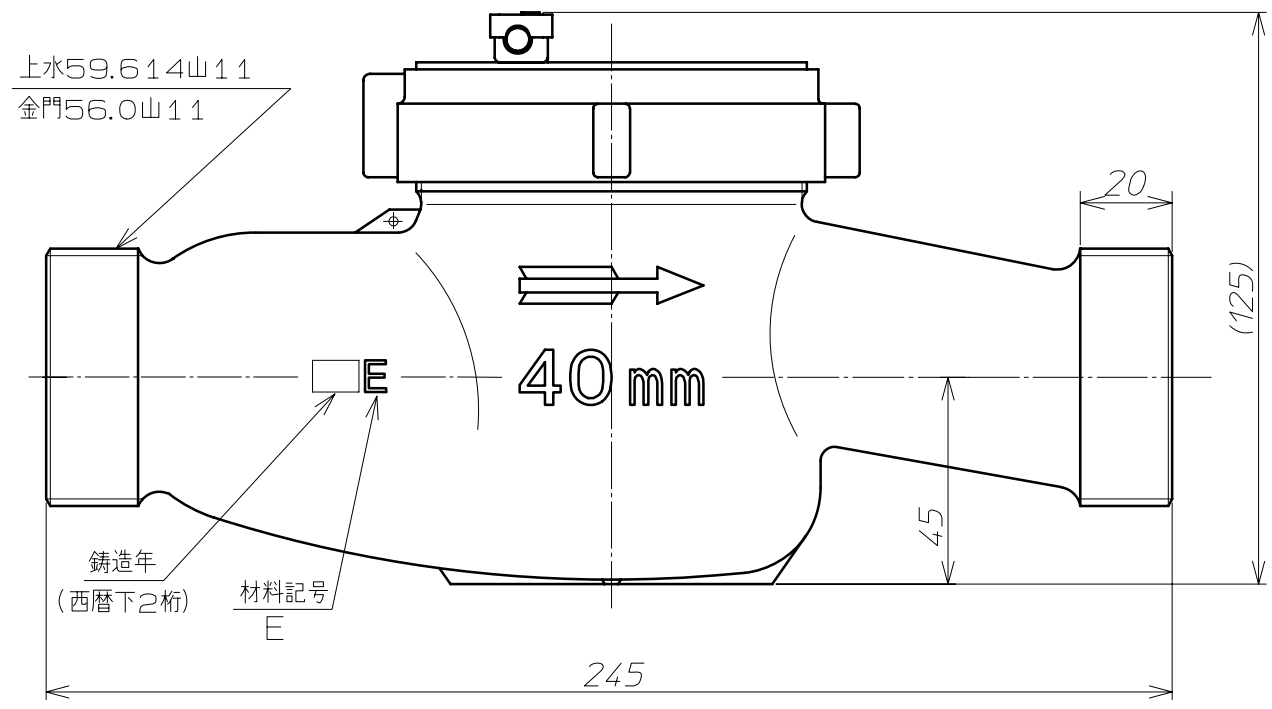
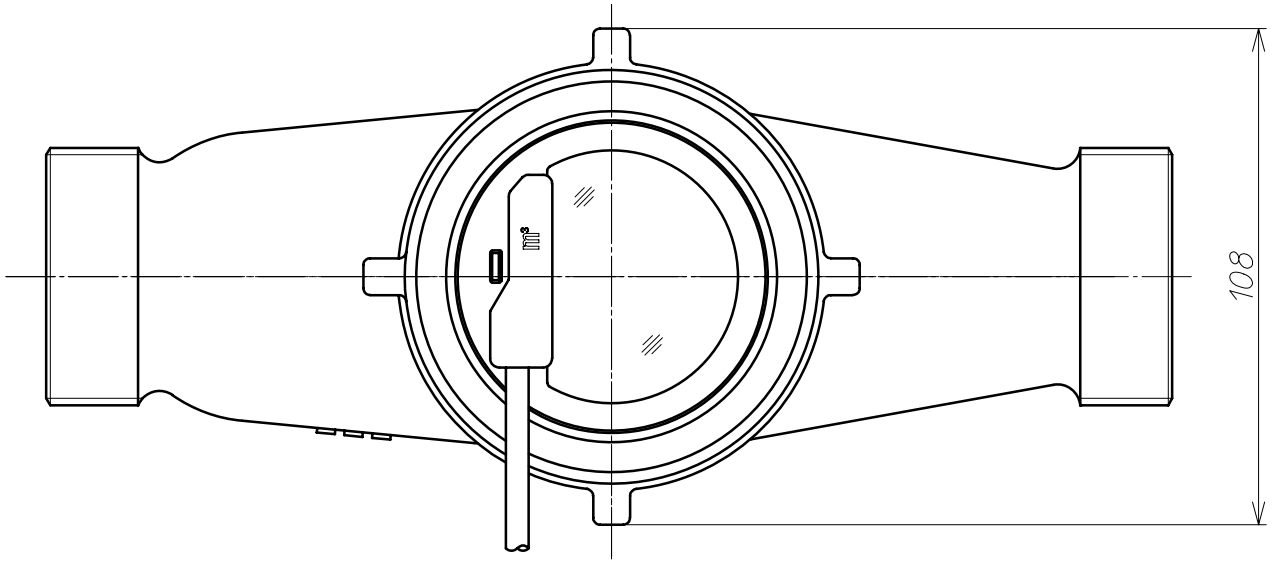
B B

C C

D D

E E

F F



△3		.	.		材	—	備考	GKDA40 エコメーター
△2		.	.		質			
△1		.	.		投	⊙	尺	名
記号	箇所	年月日	変更	記事	影法	⊙	度	称
承	荻	検	大	製	高	2012.9.4	アズビル金門株式会社	図
認	生	査	塚	図	野			番
								Y-GKDA040-A110C-000A00

1 4