


小型メーター(口径13mm~50mm)用接続金具




鋼管用ユニオン
例13mm用




HDビニール管用ユニオン
例13mm用

対応メーター

Nシリーズ
直読式水道メーター
型式 KKDA, KKDL,
型式 NKDA, NKDL, NKDS



Gシリーズ
パルス発信式水道メーター
型式 GKDA, GKDL, GKDS



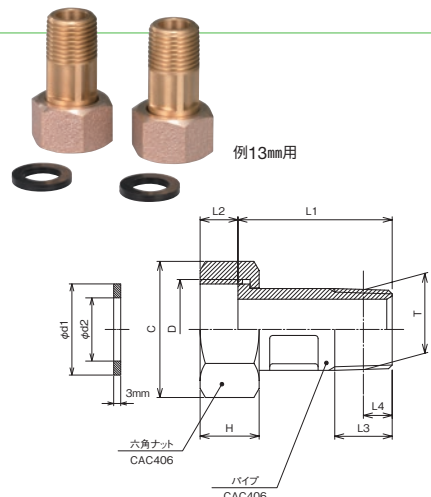
Eシリーズ
電子式水道メーター
型式 EKDA, EKDL, EKDS

鋼管用ユニオン

主要寸法表・外観寸法図

寸法単位：mm

口径 (mm)		D	C 平径×対角	H	L1	L2	T	L4	L3	d1	d2	t
13	上水	26.4山14	30×34.6	18	40	12	R1/2	8.16	16	24	15.5	3
	金門	25.8山14	30×34.6	18	40	12	R1/2	8.16	16	23.3	15.5	3
20	上水	33.2山11	39×45	19.5	51	12.5	R3/4	9.53	19	30.5	20.5	3
	金門	33.0山14	39×45	19.5	51	12.5	R3/4	9.53	19	30.5	20.5	3
25	上水	41.9山11	47×54.3	23	58.5	13.5	R1	10.4	22	39.0	25.5	3
	金門	39.0山14	47×54.3	23	58.5	13.5	R1	10.4	22	36.5	25.5	3
30	上水	47.8山11	58×67	24	63	14	R11/4	12.7	25	45	32	3
	金門	49.0山11	58×67	24	63	14	R11/4	12.7	25	45	32	3
40	上水	59.6山11	66×76.2	26	68	15	R11/2	12.7	25	56.5	40	3
	金門	56.0山11	66×76.2	26	68	15	R11/2	12.7	25	53	40	3
50	上水	75.2山11	85×91.7	38	74	26	R2	15.88	26	71.5	52	3

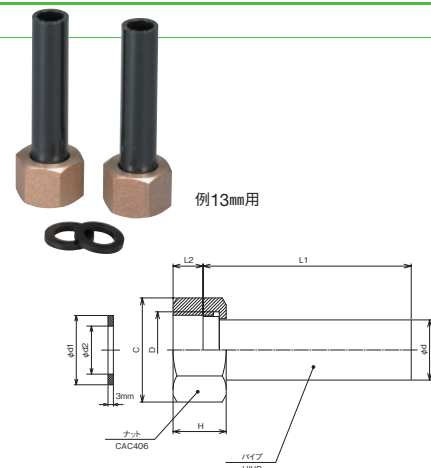


HDビニール管用ユニオン

主要寸法表・外観寸法図

寸法単位：mm

口径 (mm)		D	C 平径×対角	H	L1	L2	d	d1	d2	t
13	上水	26.4山14	30×34.6	21	80	13	18	24	15.5	3
	金門	25.8山14	30×34.6	21	80	13	18	23.3	15.5	3
20	上水	33.2山11	39×45	23	90	13	26	30.5	20.5	3
	金門	33.0山14	39×45	23	90	13	26	30.5	20.5	3
25	上水	41.9山11	47×54.3	26	100	14	32	39.0	25.5	3
	金門	39.0山14	47×54.3	26	100	14	32	36.5	25.5	3
30	上水	47.8山11	58×67	28	110	15	38	45	32	3
	金門	49.0山11	58×67	28	110	15	38	45	32	3
40	上水	59.6山11	66×76.2	33	120	19	48	56.5	40	3
	金門	56.0山11	66×76.2	33	120	19	48	53	40	3
50	上水	75.2山11	85×91.7	38	130	23	60	71.5	52	3



小型メーター用伸縮管

主要寸法表・外観寸法図

寸法単位：mm

口径 (mm)	T	外径・山数/25.4mm(D)*		C1 平径	C2 平径	D1	L1	
		上水	金門				最大	最小
13	Rc1/2	26.441山14	25.8山14	32(6角)	29(6角)	12	104	64
		33.249山11	33.0山14	41(6角)	35(6角)	19	116	80
20	Rc3/4	41.910山11	39.0山14	50(8角)	44(6角)	24	128	90
		47.803山11	49.0山11	60(8角)	54(6角)	29	134.5	115.5
25	Rc1	59.614山11	56.0山11	70(8角)	60(6角)	39	140.5	123.5

*25.4mm=1インチ

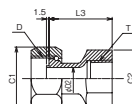
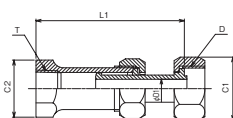
小型メーター用ニップル

主要寸法表・外観寸法図

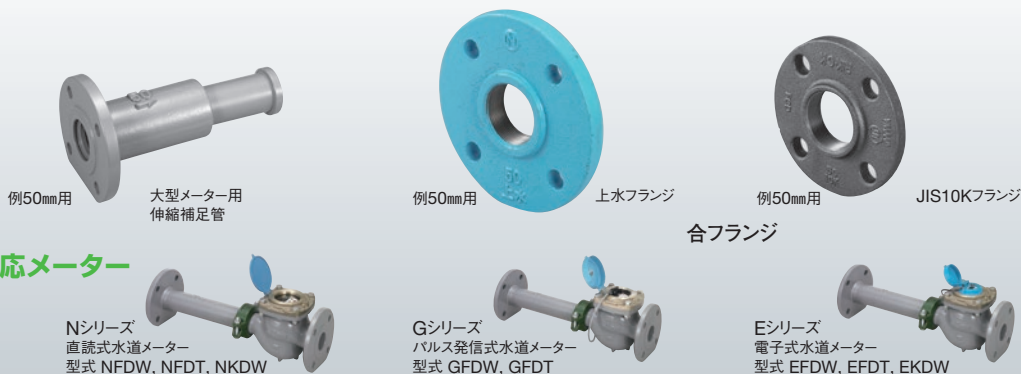
寸法単位：mm

口径 (mm)	T	外径・山数/25.4mm(D)*		C1 平径	C2 平径	D2	L3
		上水	金門				
13	Rc1/2	26.441山14	25.8山14	32(6角)	29(6角)	13	37.0
20	Rc3/4	33.249山11	33.0山14	41(6角)	35(6角)	20	39.0
25	Rc1	41.910山11	39.0山14	50(8角)	44(6角)	25	44.0
30	Rc11/4	47.803山11	49.0山11	60(8角)	54(6角)	30	52.5
40	Rc11/2	59.614山11	56.0山11	70(8角)	60(6角)	38	53.5

*25.4mm=1インチ



大型メーター(口径50mm~100mm)用接続金具



対応メーター

Nシリーズ
直読式水道メーター
型式 NFDW, NFDT, NKDW

Gシリーズ
パルス発信式水道メーター
型式 GFDW, GFDT

Eシリーズ
電子式水道メーター
型式 EFDW, EFDT, EKDW

大型メーター用伸縮補足管

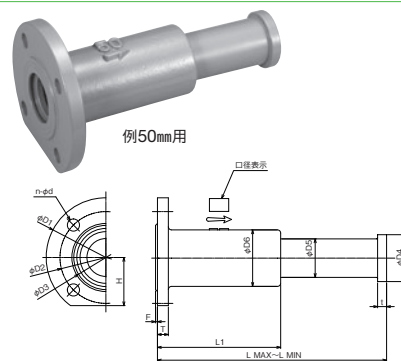
主要寸法表・外観寸法図

<上水フランジ>

材質: FCD 寸法単位: mm

口径 (mm)	LMAX	L	LMIN	D1	D2	D3	n	d	T	F	t	H	D4	D5	D6	L1
50	360	312	220	186	143	100	4	19	22	3	13	75	73	60	84	175
75	375	327	246	211	168	125	4	19	22	3	14	90	101.5	85	112	205
100	430	397	270	238	195	152	4	19	22	3	16	119	130	110	138	220

注: 御用命時は、営業担当に御確認ください。(標準補足管に替えて使用します)
メーターご注文時に併せてご依頼ください。



合フランジ

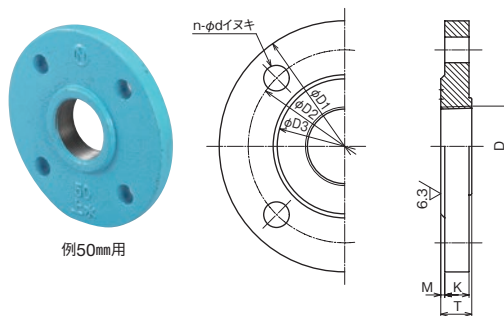
主要寸法表・外観寸法図

<上水フランジ>

材質: FC 寸法単位: mm

口径 (mm)	D1	D2	D3	M	K	T	ボルト穴		D
							n	d	
50	186	143	100	3	18	23	4	19	Rc2
65	186	143	100	3	18	23	4	19	Rc2・1/2
75	211	168	125	3	19	25	4	19	Rc3
100	238	195	155	3	19	29	4	19	Rc4

注: コアなし
ネジ込み式



<JIS10Kフランジ>

材質: FC 寸法単位: mm

口径 (mm)	D1	D2	D3	M	K	T	ボルト穴		D
							n	d	
50	155	120	96	2	16	24	4	19	Rc2
65	175	140	116	2	18	27	4	19	Rc2・1/2
75	185	150	126	2	18	30	8	19	Rc3
100	210	175	151	2	18	36	8	19	Rc4

注: コアなし
ネジ込み式

