

- 計測方式
羽根車式
- 口径
13~100mm
- JIS対応
- パルス出力
- 取付姿勢
水平
- 計量範囲
R100

Gシリーズ

ラインナップ



- ◆ 乾式水道メーター
水滴やエア等による見えにくさを解消
- ◆ 指針デジタル表示
ケタの読み間違いを解消
- ◆ パイロット付
微少な流れも確認可能
- ◆ パルス出力単位 $1\text{m}^3/\text{P}$

■ 国土交通省公共建築工事標準仕様適合品
乾式デジタル表示で見やすさを追求



表示部は、パイロット付の直読式なのでとても見やすい。

「国土交通省仕様」対応のパルス発信式水道メーターで、様々なシチュエーションにお答えします。



パルス発信式水道メーター

集中検針盤 (積算値管理・検針)

型式 KILVIS-HA 型式 MDC2

集中検針盤 P33

マンションなどの集合住宅において、各戸メーターの集中検針を行う装置です。大規模から小規模までの型式 KILVIS-HA(AC 100V)やカウンタタイプの型式 MDC2(電池式)があります。

パルスカウンタ (個別の積算値管理・検針)

パルス (オープンドレイン) 出力
8ビット電文出力

型式 KDC-812

パルスカウンタ P33

パルスカウンタで、離れた場所でも検針できます。2入力が可能で、パルスや電文の再出力が可能です。

計装システム (瞬間流量・積算流量管理)

AC100V
一定幅のパルス出力
出力1
出力2

パルス幅が一定でない → パルス幅不定
パルス幅が一定 → パルス幅安定

パルス発信式水道メーター

計装システムおよび中央監視 P75

汎用的なパルスメーターを利用して、記録計で計測しながら、積算値を管理するなど、様々なシチュエーションに対応できます。また、ガス・電気などの使用量もまとめて監視することが可能です。

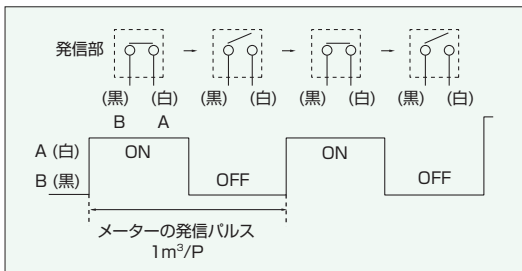
パルス発信式水道メーター

2線式発信部

型式 GD2A

この発信部はパルス発信式水道メーター用の発信部で、メーターの回転に追従してON/OFFパルスを発信する2線式無電圧接点の発信部です。パルス出力単位は1m³/P固定となり、メーターの回転速度に応じたパルス幅となります。なお、メーターの回転が止まるとONまたはOFFで固定されます。

(動作) 型式 GD2A(2線式発信部)のリードスイッチは、水道メーターに内蔵された磁石により、下図の様な動作をします。

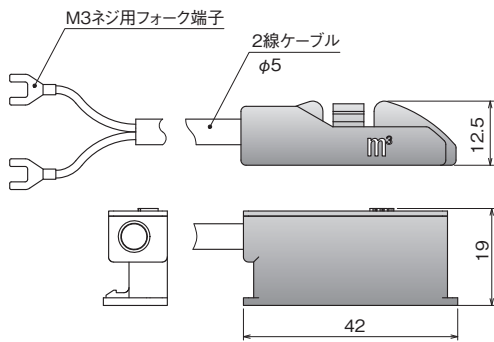


注意

- 1)パルス幅(ONしている時間)は流量により変わります。
- 2)リードスイッチがON状態のときに水道メーターが停止した場合、水が流れない限りリードスイッチはON状態を保持します。同様に、OFF状態のときに水道メーターが停止した場合、水が流れない限りリードスイッチはOFF状態を保持します。
- 3)パルスアイソレータを使用すると、メーターの発信パルスを安定したワンショットの無電圧接点にして出力させることができます。コンピュータ、データロガー等に入力する時は、パルスアイソレータを使用することを推奨します。(詳細は弊社までお問い合わせください)又、直接中央監視盤、データロガー等に入力する時は、中央監視盤等の機器の入力仕様が、前記の発信部の仕様に合う様にしてください。

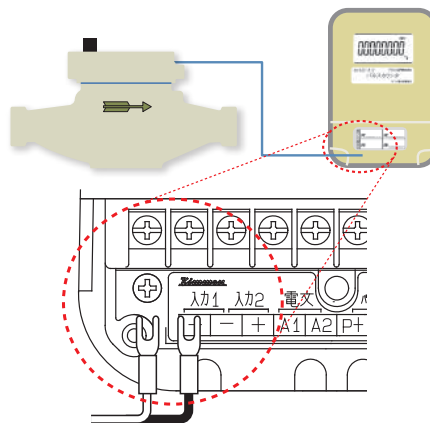
外觀寸法図

2線式なので結線作業がとっても楽！
面倒な作業は不要です。



結線方法

■パルスカウンタ(型式 KDC-812)との結線方法
(パルス発信機能付き水道メーター専用)



仕様

発信部	
接点容量	2.5VA
接点最大電圧	DC50V
接点最大電流	DC100mA
バウンス時間	10ms以下

ビニールキャブタイヤコード (VCTF)	
線芯太さ	0.5mm ²
線数	2線
線色	黒、白
長さ	1.5mまたは10m
標準端処理	M3ネジ用フォーク端子付き

システム化計量器記号

パルス出力機能を持つ場合は、Rマークのあとに特定の数字が表記されています。

先頭の「26」はパルス信号方式を示し、メーカーにより異なる場合があります。

後半の「13」はパルス単位を示し、1,000L/P(1m³/P)となります。

■パルス出力単位(1m³/P)

R2613



1×10³=1,000L/P=1m³/P
パルス信号方式

最大流量時のパルス幅(ON時間)について

- ・最大流量時のパルス幅(ON時間)について
- ・リードスイッチを磁石で動作させているため、流量によりパルスのON時間は、変化します。
- ・そのため、最大流量時にパルスのON時間は、もっとも短くなり、その時間は、以下の通りです。
- ・すなわち、通常の使用状態では、ON時間はこれより長くなります。

型式・口径	パルス単位	ON時間
GKDA(L)13	1m ³ /P	115秒以上
GKDA20	1m ³ /P	72秒以上
GKDA(L)25	1m ³ /P	45秒以上
GKDA30,40	1m ³ /P	28秒以上
GKDS40,50	1m ³ /P	18秒以上
GFDW(T)50	1m ³ /P	7秒以上
GFDW(T)65,75	1m ³ /P	4秒以上
GFDW(T)100	1m ³ /P	2秒以上

*1秒=1000msです

伝送距離について

メーターからの接点パルス出力を受信計器に接続する場合の伝送距離は、受信計器側の入力仕様により異なります。

受信計器のメーカーへお問合せください。

当社受信計器の場合

(例) ・型式 KDC-812への接続の場合→200m以内

瞬間流量について

接点パルス信号で4~20mA等のアナログ信号に変換し、瞬間流量を表示・記録する事は、発信パルス単位が大きいためできません。このような場合は弊社の電子式水道メーター等をご利用ください。



計測方式 羽根車式	口径 13~50mm	JIS対応	パルス出力	取付姿勢 水平	計量範囲 R100	ネジ込み 式
--------------	---------------	-------	-------	------------	--------------	-----------

Gシリーズ

13mm 20mm 25mm 30mm 40mm 50mm

仕様書の
ダウンロードは
こちらから



型式 GKDA13

型式 GKDL13

型式 GKDA20

型式 GKDS40

* 型式 GKDAと型式 GKDLはL寸法が異なります。

- 型式 GKDA13は L=100mm
- 型式 GKDL13は L=165mm
- 型式 GKDA25は L=210mm
- 型式 GKDL25は L=225mm

パルス発信式水道メーター

仕様

型式	GKDA(L) 13	GKDA20	GKDA(L) 25	GKDA30	GKDA40	GKDS40	GKDS50	
計測原理	接線流羽根車式 単箱型		接線流羽根車式 複箱型			軸流羽根車式		
表示部	最小目盛(L)	1						
	最大指示量(m ³)	9,999.9*			99,999.9*			
性能	Q3/Q1:計量範囲	100						
	Q1:定格最小流量(m ³ /h)	0.025	0.04	0.063	0.1		0.16	
	Q2:転移流量(m ³ /h)	0.04	0.064	0.1008	0.16		0.256	
	Q3:定格最大流量(m ³ /h)	2.5	4	6.3	10		16	
	Q4:限界流量(m ³ /h)	3.125	5	7.875	12.5		20	
使用条件	適正使用流量範囲(m ³ /h)	0.1~1	0.2~1.6	0.23~2.5	0.4~4	0.5~4	0.4~6.5	
	最大許容使用圧力(MPa)	1						
	使用周囲温度	55℃以下(JIS規格による) この周囲温度以下になるように、設置条件をお願いします。						
	流体温度範囲	最低許容使用温度0.1℃(JIS規格による) 最高許容使用温度30℃(JIS規格による)						
取付姿勢	水平							
ケース材質	CAC804(無塗装)							
型式承認番号	L135号	L0815号		L1036号		L1038号		
通信ケーブル	2芯、VCTF(0.5mm ²)、1.5m						2芯、VCTF(0.5mm ²)、10m	

※赤文字は小数点以下を示します。

パルス出力単位

型式	GKDA(L) 13	GKDA20	GKDA(L) 25	GKDA30	GKDA40	GKDS40	GKDS50
パルス単位	1,000L/P(1m ³ /P)						

使用量の目安 m³ [() 内はm³/h]

型式	GKDA(L) 13	GKDA20	GKDA(L) 25	GKDA30	GKDA40	GKDS40	GKDS50
5h/日	4.5(0.9)	7(1.4)	11(2.2)	18(3.6)	18(3.6)	28(5.6)	28(5.6)
10h/日	7(0.7)	12(1.2)	18(1.8)	30(3.0)	30(3.0)	44(4.4)	44(4.4)
24h/日	12(0.5)	20(0.8)	30(1.3)	50(2.1)	50(2.1)	80(3.4)	80(3.4)
月間最大使用量	100	170	260	420	420	700	700

使用量の目安について

水道メーターを8年間適正に計量する為の使用量の目安は上表のとおりです。
()内の流量(量(m³)/時間(h))を上限とし、時間当りの使用量を超えないようご使用ください。



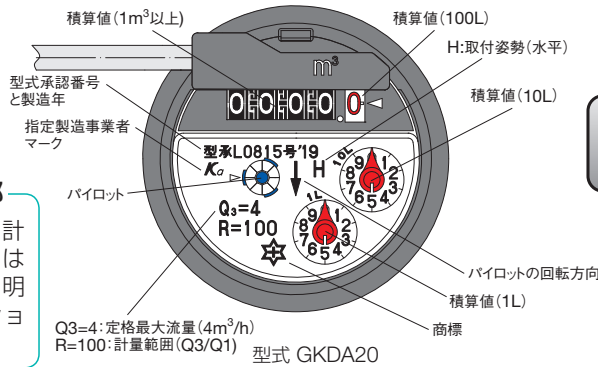
表示部

国土交通省仕様の乾式デジタル式表示部

パイロットにより
微小流量を
確認できます

目に優しい表示部

人間工学をもとに設計
しました。暗い所では
数字がより鮮明に、明
るい所ではハレーション
を起こしません。

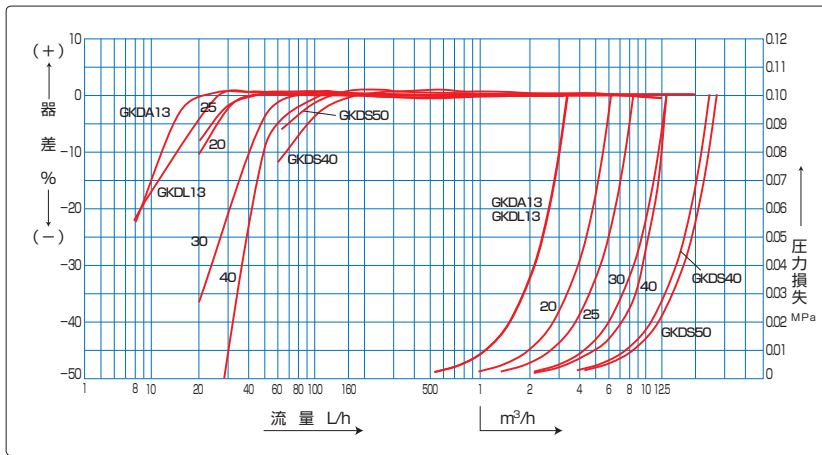


出力信号シール表記
(システム化計量器記号)

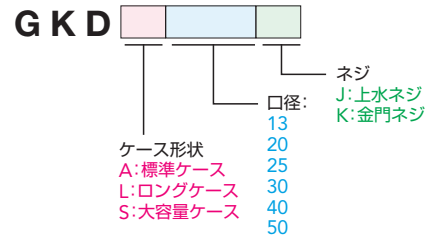


1×10³=1,000L/P=1m³/P
パルス信号方式

性能曲線図

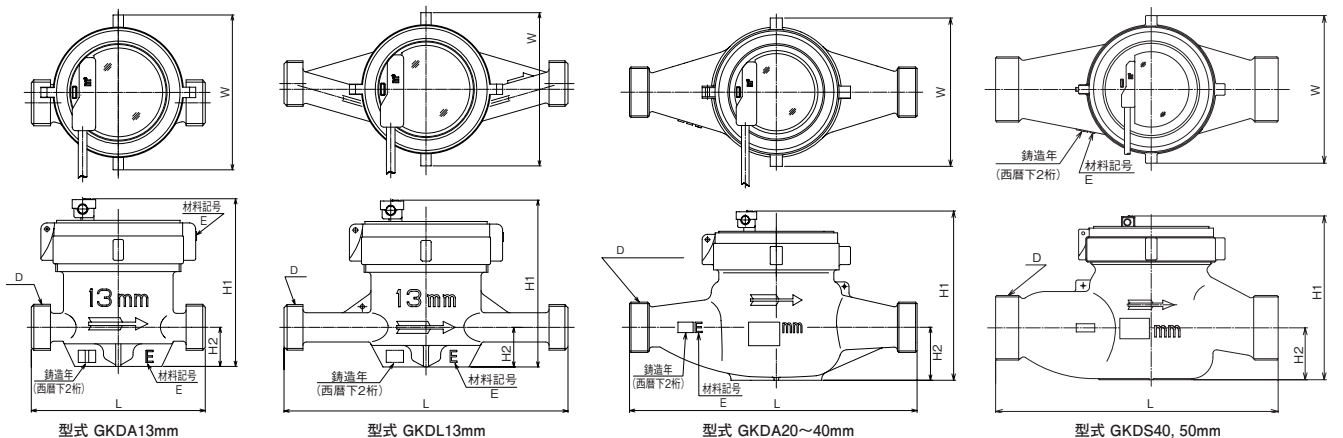


型番構成表



パルス発信式水道メーター

主要寸法表・外観寸法図



寸法単位: mm

型式	口径 (mm)	長さ (L)	高さ (H1)	高さ (H2)	幅 (W)	ネジ外形・山数 / 25.4mm (D)※		質量 (kg)
						上水	金門	
GKDA13	13	100	97	23	89	26.4・山14	25.8・山14	0.9
GKDL13	13	165	97	23	89	26.4・山14	25.8・山14	1.0
GKDA20	20	190	112	35	98	33.2・山11	33.0・山14	1.7
GKDA25	25	210	112	35	98	—	39.0・山14	1.9
GKDL25	25	225	112	35	98	41.9・山11	39.0・山14	2.0
GKDA30	30	230	120	40	108	47.8・山11	49.0・山11	2.6
GKDA40	40	245	125	45	108	59.6・山11	56.0・山11	2.9
GKDS40	40	245	142	45	128	59.6・山11	56.0・山11	4.2
GKDS50	50	245	152	55	128	75.2・山11	-	5.0

※25.4mm=1インチ



計測方式
羽根車式

口径
50~100mm

JIS対応

パルス出力

取付姿勢
水平

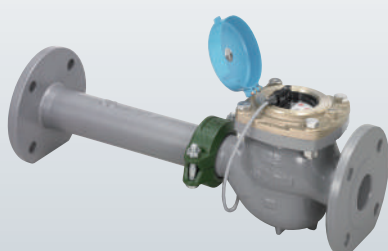
計量範囲
R100

フランジ
式

Gシリーズ

50 mm 65 mm 75 mm 100 mm

仕様書の
ダウンロードは
こちらから



型式 GFDW50



型式 GFDT50

パルス発信式水道メーター

仕様

型式	GFDW(T) 50	GFDW(T) 65	GFDW(T) 75	GFDW(T) 100	
計測原理	軸流羽根車式				
表示部	最小目盛(L)	1			
	最大指示量(m ³)	999,999.9*			
性能	Q3/Q1:計量範囲	100			
	Q1:定格最小流量(m ³ /h)	0.4	0.63	1	
	Q2:転移流量(m ³ /h)	0.64	1	1.6	
	Q3:定格最大流量(m ³ /h)	40	63	100	
	Q4:限界流量(m ³ /h)	50	78.75	125	
使用条件	適正使用流量範囲(m ³ /h)	1.25~17.0	2.0~24.0	2.5~27.5	4.0~44.0
	最大許容使用圧力(MPa)	1			
	使用周囲温度	55℃以下(JIS規格による) この周囲温度以下になるように、設置条件をお願いします。			
	流体温度範囲	最低許容使用温度0.1℃(JIS規格による) 最高許容使用温度30℃(JIS規格による)			
取付姿勢	水平				
ケース材質	FCD450(粉体塗装)				
型式承認番号	L1038号				
通信ケーブル	2芯、VCTF(0.5mm ²)、10m				

※赤字は小数点以下を示します。

パルス出力単位

型式	GFDW(T) 50	GFDW(T) 65	GFDW(T) 75	GFDW(T) 100
パルス単位	1,000L/P(1m ³ /P)			

使用量の目安 m³ [()内はm³/h]

型式	GFDW(T) 50	GFDW(T) 65	GFDW(T) 75	GFDW(T) 100
5h/日	87(17.4)	90(18.0)	138(27.6)	218(43.6)
10h/日	140(14.0)	144(14.4)	218(21.8)	345(34.5)
24h/日	250(10.5)	288(12.0)	390(16.3)	620(25.4)
月間最大使用量	2,600	3,300	4,100	6,600

使用量の目安について

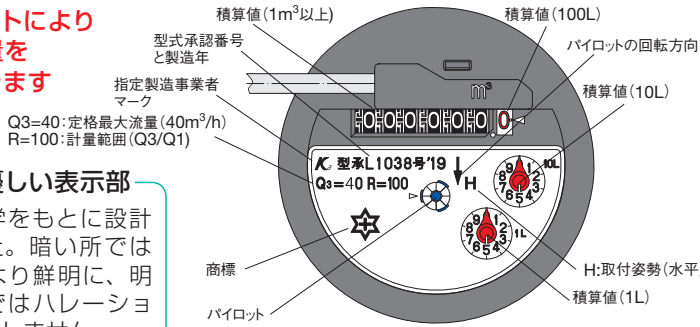
水道メーターを8年間適正に計量する為の使用量の目安は上表のとおりです。
()内の流量(量m³/時間(h))を上限とし、時間当りの使用量を超えないようご使用ください。



表示部

国土交通省仕様の乾式デジタル式表示部

パイロットにより
微少流量を
確認できます



型式 GFDW50

目に優しい表示部

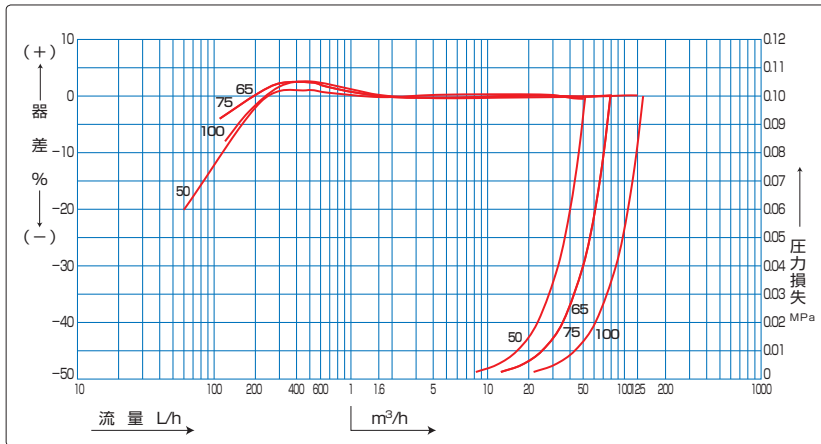
人間工学をもとに設計しました。暗い所では数字がより鮮明に、明るい所ではハレーションを起こしません。

出力信号シール表記
(システム化計量器記号)

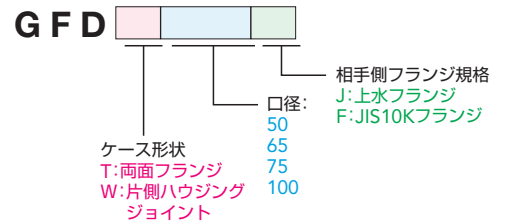


$1 \times 10^3 = 1,000L/P = 1m^3/P$
パルス信号方式

性能曲線図

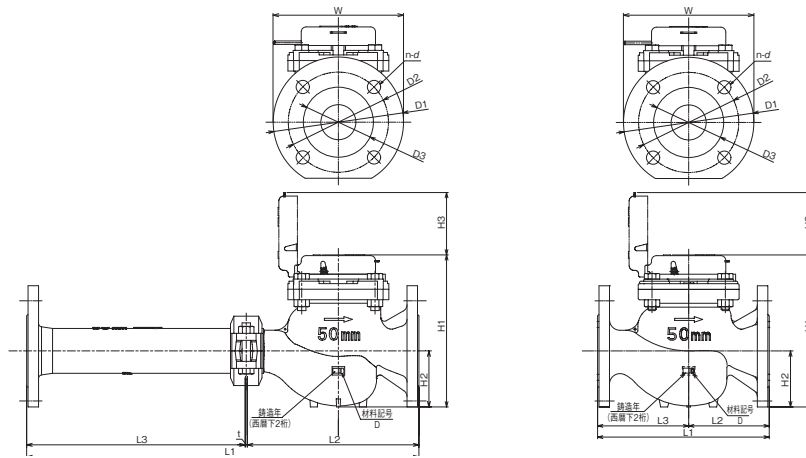


型番構成表



パルス発信式水道メーター

主要寸法表・外観寸法図



型式 GFDW50~100mm

型式 GFDT50~100mm

寸法単位: mm

型式	口径 (mm)	長さ (L1)	長さ (L2)	長さ (L3)	すきま (t)	高さ (H1)	高さ (H2)	高さ (H3)	幅 (W)	フランジ			ボルト穴		質量 (kg)	
										上水	D1	D2	D3	n		φd
GFDW50	50	560	245	312	3	217	80	89	186	上水	186	143	100	4	19	17
GFDW65	65	575	270	302	3	267	100	89	186	JIS10K 兼用*	186	140~150	112	4	19 (長円)	26
GFDW75	75	630	300	327	3	267	100	89	211	上水	211	168	125	4	19	29
GFDW100	100	750	350	397	3	309	120	89	238	JIS10K	238	195	152	4	19	41
										JIS10K	238	175	152	8	19	41
GFDT50	50	245	115	130	-	217	80	89	186	上水	186	143	100	4	19	13
GFDT65	65	270	127	143	-	267	100	89	186	JIS10K	186	120	96	4	19	19
GFDT75	75	300	140	160	-	267	100	89	211	上水 兼用*	186	140~150	112	4	19 (長円)	19
GFDT100	100	350	160	190	-	309	120	89	238	JIS10K	211	168	125	4	19	20
										JIS10K	211	150	125	8	19	20
GFDT100	100	350	160	190	-	309	120	89	238	上水	238	195	152	4	19	30
										JIS10K	238	175	152	8	19	30

*Wはメーターの最大幅

※65mmの接続フランジは上水・JIS10K兼用です。



パルスカウンタ(Gシリーズ用)

パルス信号を受信して、積算値を表示します。
さらに、型式 KDC-812からパルスや8ビット電文を再出力します。

仕様書の
ダウンロードは
こちらから



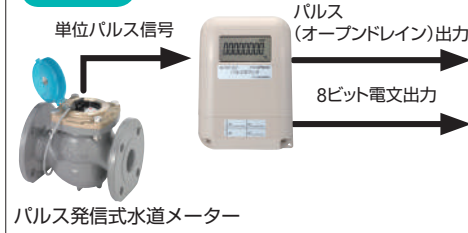
型式 KDC-812

※電子式水道メーター用の隔測表示器は、型式eKICL (41ページ) になります。

特長

- m³以上の桁数を変更できます。
- パルス入力単位を選びません。
- パルスの入力状況を確認できます。
- パルス電文の再出力(電文はガス用も対応)
- 出力パルス幅は200ms(500msも可能)
- 約10年間作動(内蔵電池)
* メーターと同時の交換をお勧めします。
電池交換はできません。

使用例



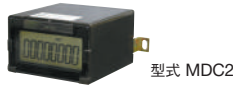
仕様

型式	型式 KDC-812
入力点数	2点(入力1, 入力2)
入力信号	無電圧接点、オープンコレクタ、オープンドレイン
入力周波数	1Hz Max
出力パルス幅	200ms以上…標準仕様
(注)表示項目	総積算値(小数点表示はなし、小数点以下は小文字)m ³ 表示 パルス入力確認表示
動作環境	温度: -20℃~+60℃
伝送距離	最大200m (メーターとパルスカウンタ間)
電源	内蔵リチウム電池(10年)交換不可
外観寸法	137.5×98×36.5mm
質量	約250g
取付場所	屋外(防滴構造、IP×3規格相当) または屋内(非防爆箇所)

(注)直射日光が当たる場所では見えにくくなります。

パルス発信式水道メーター

ミニカウンタ(Gシリーズ用)



型式 MDC2

詳細はP76をご参照ください。

集中検針盤 KILVIS™

- 集中検針盤「型式 KILVIS-HA」は、テナントビルやマンション等において、メーターの集中検針を行う装置です。メーターから検針盤に直接接続するスター方式と、端末装置を介して接続するバス方式があります。接続メーターは、パルス出力付メーターとなります。また、PCを接続してデータ収集を行うこともできます。

仕様書の
ダウンロードは
こちらから



型式 KILVIS-HA
(屋内仕様)



型式 KILVIS-HA
(屋外仕様)

- スター、バス混在接続可能
- 接続台数最大1,280台
- 印字機能

※電気的性能維持の為、16年を目安に交換を推奨します。



型式 KILVIS-HAT2
(端末装置)

仕様

〈本体〉

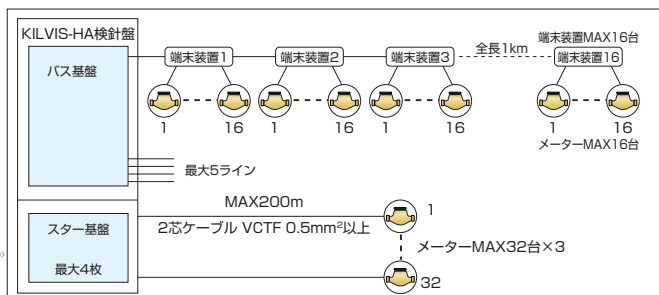
型式	KILVIS-HA
接続メーター	パルス出力付水道メーター
接続メーター数	最大1,280台(スター方式のみは最大128台)
接続方式	スター、バス、スター・バス混在
表示(注)	棟番号・部屋番号・現在指針値・単位
印字	棟番号・部屋番号・現在指針値
出力	RS232C・USB・Aライン
電源	AC100V±10% 50/60Hz
周囲温度	-10℃~+50℃(ただし、プリンターは0℃以上)
消費電力	最大 12VA(本体のみ)
外観寸法(屋内)	450(W)×450(H)×150(D)mm(突起部除く)
塗装色	日本塗料工業会No.22-90B(2.5Y9/1相当 ページュ系)
質量	屋内仕様品 約20kg(屋外仕様品 約25kg)
盤-メーター間	2線(伝送距離 最大200m)
盤-端末装置間	4線シールド(伝送距離 最大1km)
プリンター用紙	型式:P-58-30

(注)直射日光が当たる場所では見えにくくなります。

〈端末装置〉

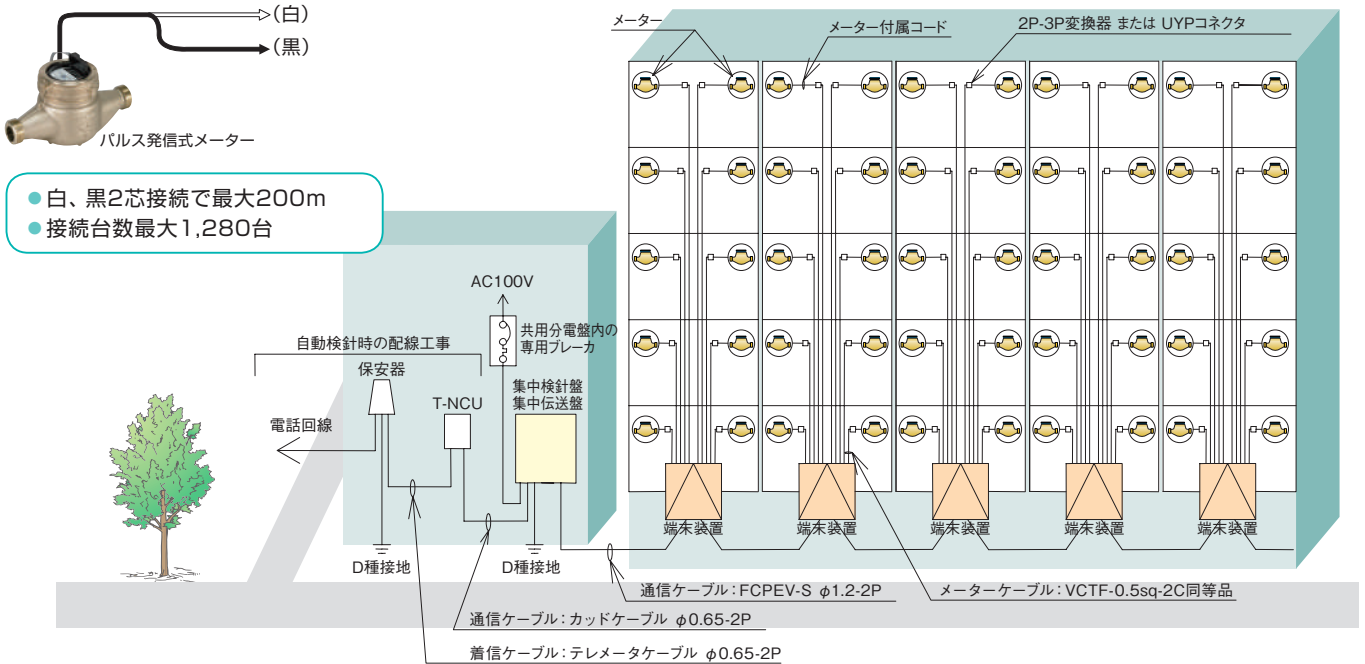
型式	KILVIS-HAT2
接続メーター数	最大16台(パルス出力付メーター)
端末-メーター間	2線(伝送距離 最大200m)
外観寸法	201(W)×274(H)×52(D)mm
塗装色	日本塗料工業会No.10059 (グレー系)
質量	約1kg

システム例 スター・バス混在方式

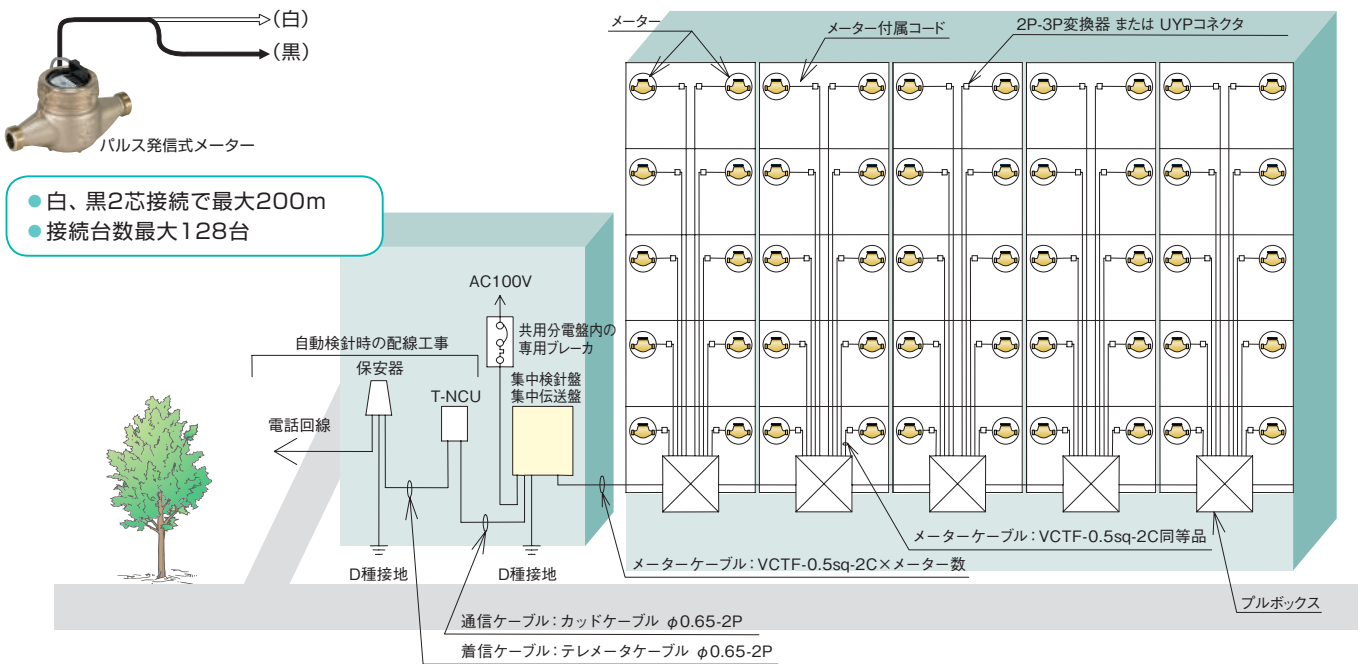


配線系統図（例）

(1) バス方式



(2) スター方式



主要寸法表・外観寸法図

