

計測方式 電磁式	口径 50~200mm	JIS対応	表示部 回転	液晶バック ライト付き	電文 パルス出力	取付 任意の向き※
-------------	----------------	-------	-----------	----------------	-------------	--------------

高機能電池電磁水道メーター

MGB™ 12A

大容量・高性能・高機能の電池式の電磁水道メーター

「MGB12A」(電池電磁水道メーター)

商用電源(100Vなど)不要の内蔵電池で8年間の安心駆動(電池寿命9年)

便利な機能が満載で、お客さまの「計りたい」にお応えします。

計量法で定められた上水・農業用水・工業用水の取引・証明用としてご使用いただくもので、平成17年の特定計量器検査規則の改正省令でのJIS B 8570-2「水道メーター及び温水メーター第2部:取引又は証明用」に基づく水道メーターです。

電池駆動で9年間作動(検定有効期間は8年間)

バックライトや表示の向きが変わる高機能の「電池電磁」

計量範囲
R200



MGB12Aは検針しやすさを追求

バックライトで暗闇でもハッキリ

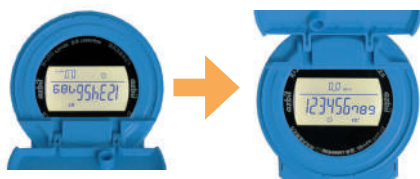
フタを開けると約30秒間バックライトが点灯して、積算値をハッキリ読み取れます。

表示部180度回転で読みやすく

取付け位置により、表示部が逆向きになったときフタを閉じた状態で回転させると、表示部が逆向きになります。

大型液晶で積算値と瞬間流量を同時に表示

積算値を読みやすくするため、液晶を大きくしました。また、瞬間流量を同時に表示することで、切り替え作業がなく、流量管理もらくらく



積算値も
瞬間流量も
同時表示

大流量に最適!

定格最大流量Q3で連続使用が可能

大流量でも連続で通水が可能です。

月間使用量は羽根車式の約18倍(当社比)



長期使用でも安心の構造!

異物混入や水没性能の向上

羽根車などの稼動部がない構造なので、耐久性や異物混入による運動・不動などの心配がありません。

安心のIP68水没性能なので、水の溜まりやすいピットなどでも安心してご利用いただけます。



注:8年間継続して水没する条件下での使用は保証の対象外となります。

小型・軽量で設置らくらく

質量比1/10でらくらく

羽根車式水道メーターに比べて大幅に質量を軽くしました。

設置時の導入人員や設備を軽減できます。



取付け姿勢を気にしません

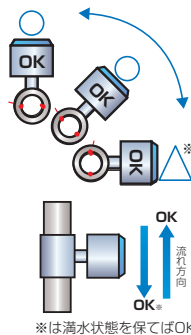
水平・垂直・斜め取り付けもOK!

水平・垂直・斜めなど取り付けける方向を選びません。

- ・天井近くなので表示が読みにくい
- ・他の配管が邪魔でまっすぐ取り付けられない
- ・配管が垂直なので、「たて配管」に接続したい

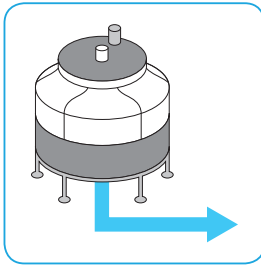
※横向き(△)の場合は、下記にご注意ください

- ・配管内に残留する空気がないこと
- ・通水中の水に空気が混入しないこと
- ・異物が堆積しないこと

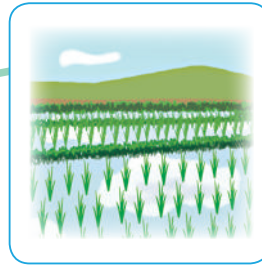


※は満水状態を保てばOK

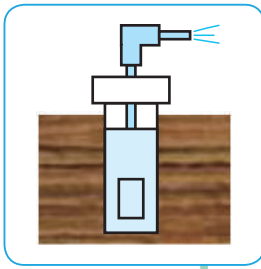
MGB12Aはお客様の「計りたい」にお応えします



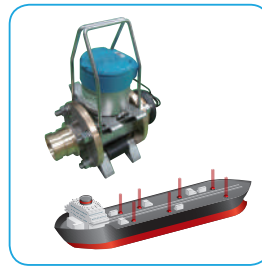
冷却塔の排水計量に
特定計量器
 下水道の減免申請用に最適です
異物混入に強い
 ゴミなどが混入しやすい排水の計量に最適です
水中型 防水性能
 雨風のあたる屋外設置でも安心です



農業用水の流量管理に
大流量に対応
 定格最大流量での連続使用が可能です
内蔵電池駆動
 電源がない場所でのご利用に最適です
異物混入に強い
 ゴミなどが混入しやすい流体の計量に最適です
通信機能
 無線通信による集中検針にも対応しております

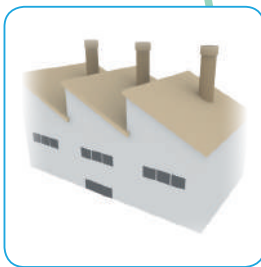


井戸・消雪用水の流量管理に
特定計量器
 使用量の料金取引に最適です
異物混入に強い
 ゴミなどが混入しやすい流体の計量に最適です
内蔵電池駆動
 電源がない場所でのご利用に最適です



船舶や給水車への給水計量に
特定計量器
 給水料金の取引用に最適です
内蔵電池駆動
 電源がない場所でのご利用に最適です
ポータブル(移動式)
 安全機能、保護機能も充実しております
 ⇒ 詳細はP64をご参照ください

P64



工場設備、工業用水の水量管理に
軽量、コンパクト設計
 狭い場所や高所への設置に最適です
自由な取付姿勢
 たて配管、斜め配管にも取付けが可能です
バックライト機能
 暗い場所でも安全に検針することができます
通信機能
 集中監視、エネルギー管理にご利用できます



あらゆるタイプの既設メーター交換に対応
 旧式、他社製を問わず、豊富な交換アクセサリをご用意しております
 ・旧式の羽根車式メーター
 ・他社水道メーター
 ⇒ 詳細はP59～62をご参照ください

P59～62

多彩な表示機能で安心

何かのときには警告表示!

逆流や過大流量、非満水時の空検知機能など、ご使用時のトラブルを警告表示します。

新機能として、表示器などで電文通信した際に表示される通信表示を追加しました。

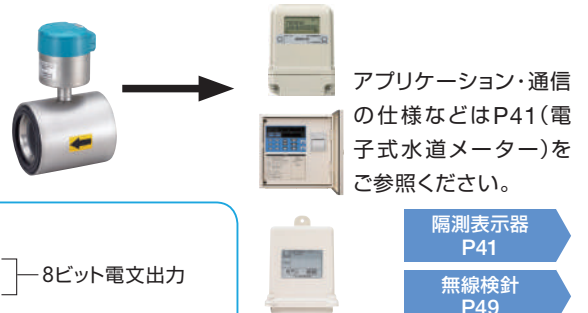
空検知 	配管内が満水になっていない場合に点灯します。配管前には点灯しますが、配管して満水になると消えます。	メイン電池の電池低下 	本メーターを動作させるメイン電池の電圧が低下した場合に点灯します。点灯した場合には早急に当社までご連絡ください。
逆流 	逆流が一定時間発生した場合に点灯します。	サブ電池の電池低下 	通信やバックライト用のサブ電池の電圧が低下した場合に点灯します。点灯した場合には早急に当社までご連絡ください。
過大流量 	設定された流量範囲よりも大きな流量が一定時間発生した場合に点灯します。	通信表示 	アラームではありませんが、電文通信中に点灯します。
漏水 	設定された下限流量以上が一定時間発生した場合に点灯します。		

■逆流、過大流量、漏水のアラーム表示についてはご注文時に指定された場合のみ設定されます。

上位伝送でらくらく管理

パルスおよび通信機能により上位伝送が可能です。

- ・ 隔測表示器
- ・ 集中検針盤
- ・ 無線検針など



出力信号
 8ビット電文出力
 パルス出力 100L/P(50～125mm)
 1,000L/P(50～200mm)

出力ケーブル

- (白)A2 → 8ビット電文出力
- (黒)A1 → 8ビット電文出力
- (赤)P(+) → パルス出力 極性あり
- (緑)PG(-) → パルス出力 極性あり

※流体が逆流した場合、パルス出力は行われません。

隔測表示器 P41

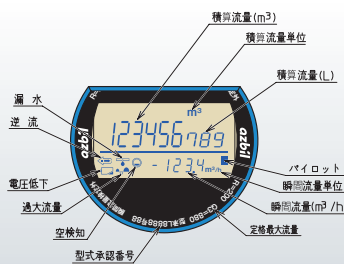
無線検針 P49

電池電磁水道メーター



MGB12A

50mm 65mm 75mm 100mm 125mm 150mm 200mm



仕様書のダウンロードはこちら



出力信号

- 8ビット電文出力
- パルス出力 100L/P (50~125mm)
1,000L/P (50~200mm)
- システム化計量器信号
R3212 (100L/P)
R3213 (1,000L/P)

標準機能: ロードサーベイ, 瞬間流量表示, 電池電圧低下警告, 誤カウント防止

オプション: 漏水警告, 過大流量警告, 逆流検出, 水不使用検知, 超過流量検出, 定時検針, 端末発呼

仕様

口径 (mm)	50	65	75	100	125	150	200
R=Q3/Q1 (計量範囲)	200						
Q1 (定格最小流量) (m³/h)	0.315	0.5	0.5	0.8	1.25	2	3.15
Q2 (転移流量) (m³/h)	0.504	0.8	0.8	1.28	2	3.2	5.04
Q3 (定格最大流量) (m³/h)	63	100	100	160	250	400	630
Q4 (限界流量) (m³/h)	78.75	125	125	200	312.5	500	787.5
最小目盛 (L)	1						10
最大指示量 (m³)	999,999.999*					9,999,999.99*	
瞬間流量表示 (m³/h)	999.9*						9,999

*赤文字は小数点以下を示します。

使用量の目安 m³

口径 (mm)	50	65	75	100	125	150	200
月間最大使用量	45,360	72,000	72,000	115,200	180,000	288,000	453,600

■ 定格最大流量Q3で、連続使用可

型式承認番号	L101号 (50~125mm) L102号 (150mm)	L1123号 (200mm)
用途	取引証明用	
構造	一体型	
計測原理	電磁式	
表示部	形式	液晶デジタル表示 (バックライト付・表示部反転)
	表示内容	積算値・瞬間流量値・パイロット・警報
	警報	漏水警告・過大流量・電池電圧低下・逆流検出・空検知
	積算流量表示	全9桁 (詳細は仕様欄による)
瞬間流量表示	全4桁 (詳細は仕様欄による)	
検定公差*1	Q1以上Q2未満: 器差±5% Q2以上Q4以下: 器差±2%	
構造	IP68 (JIS C 0920) 水中形 注: 8年間継続して水没する条件下での使用は保証の対象外となります。	
使用条件	使用圧力	0.03~1MPa
	適正使用水温*1	0.1~30℃ (水温等級T30級)
	流体導電率	50~1,000µS/cm
	周囲温度範囲*1	5~55℃
	周囲湿度範囲*1	0~100%RH (周囲温度40℃において)
出力信号 (出力付)	パルス出力	オープンドレイン [赤P(+), 緑PG(-)]
	最大許容電圧	DC24V
	最大許容電流	DC10mA (但し、内部抵抗100Ωに注意してください。)
	出力パルス幅	約0.5秒 (ON時間)
	パルス単位	100L/P (50~125mmのみ)・1000L/P
設置	電文出力形式	東京都水道局通信仕様V2.6A準拠 [黒A1, 白A2]
	電送線	4芯、断面積0.3mm²
	取付姿勢	水平配管取付・垂直配管取付
	接続	ウエハ型
電源	リチウム電池 (本体内部蔵・電池交換不可)	
材質	ライニング	エポキシ樹脂 (粉体)
	測定管	ステンレス鋼 SUS316
	電極	ステンレス鋼 SUS316L
外箱本体	ステンレス鋼 SUS304	

*1: JIS B 8570-2水道メーター及び温水メーター (取引又は証明用) に基づく範囲で記しております。

型番表

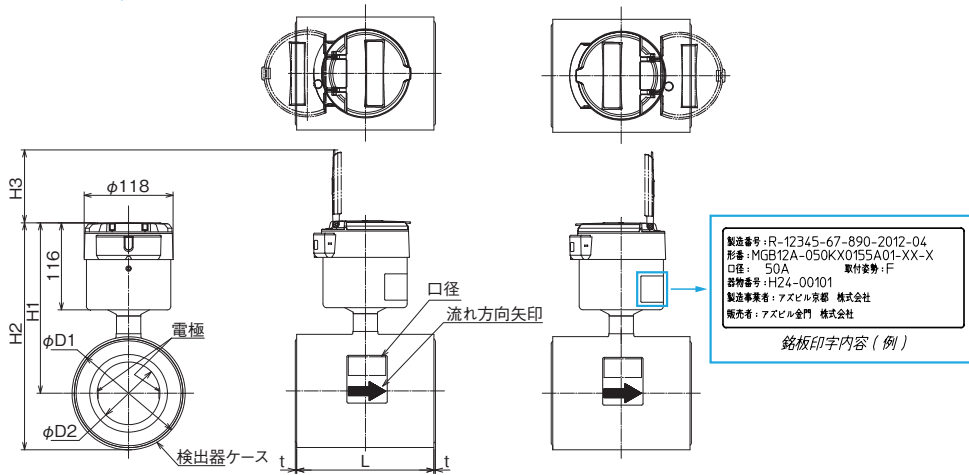
基礎型式	MGB12A-	K	X	0	01	-	-
仕様選択	口径	50mm 050					
		65mm 065					
		75mm 075					
		100mm 100					
		125mm 125					
		150mm 150					
		200mm 200					
		-	K				
信号出力			X				
				0			
		なし (★)			00		
		あり (ケーブル長5m)			05		
		あり (ケーブル長15m)			15		
相手先接続規格					X		
		JIS10K			1		
パルス出力単位						5	
		100L (50~125mm)					A
	1000L (50~200mm)						B
	-						01
付属品仕様	ボルトナット	なし				X	
		炭素鋼 (鉄)				1	
		ステンレス (SUS304)				2	
補足管・隔測表示器	付属なし						X
	付属あり (別売)						A
付加仕様	付加仕様	なし					X
		電文出力個別設定 (アラーム表示設定)					B
		テストレポート (JIS標準3点チェック)					T

★信号出力なしの場合、パルス出力単位はBを選択してください。

電池電磁水道メーター

MGB12A本体

主要寸法表・外観寸法図



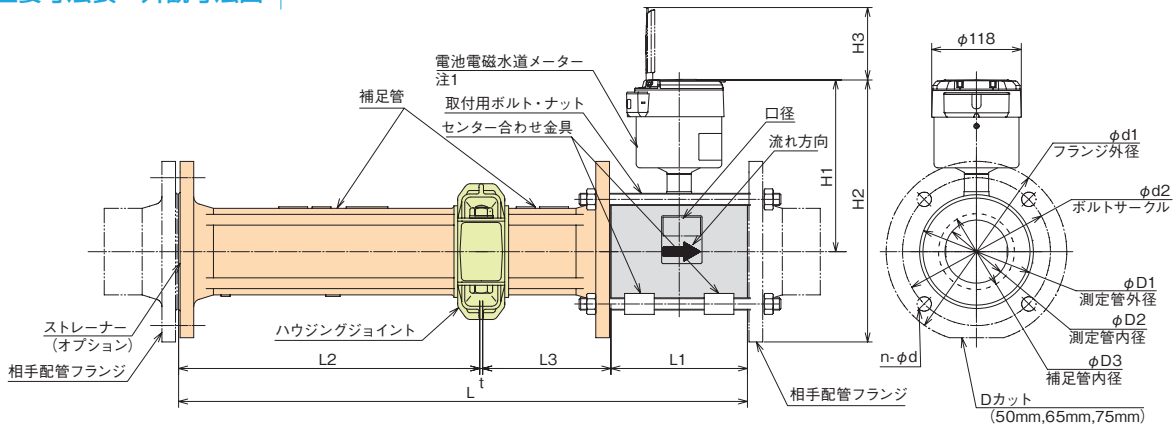
寸法単位: mm

口径(mm)	全長 L	外径 D1	内径 D2	中心からの高さ H1	全高 H2	高さ H3	バック t	質量 (kg)
50	120	96	44.8	194.5	242	94	(2)	3
65	140	115	59.5	204.0	262	94	(2)	3.8
75	160	128	70.3	210.5	275	94	(2)	4.5
100	180	150	83.1	226.5	302	94	(2)	6.3
125	200	180	108.3	241.5	331	94	(2)	8.3
150	229	210	134	266.5	372	94	(2)	11.1
200	300	265	190	293.0	426	94	(2)	24.3

アクセサリ 挟み込み接続タイプ (標準補足管)

MGB12A本体組込図

主要寸法表・外観寸法図



寸法単位: mm

口径 (mm)	全長 L	補足管 長 (上流側) L2	スペース t	補足管 長 (下流側) L3	補足管 内径 D3	電池電磁						フランジ				質量(kg)		
						検出器			中心からの 高さ H1	全高 H2	高さ H3	外径 d1	ボルト穴				電池 電磁	補足管 等 注2
						全長 L1	外径 D1	内径 D2					上水		JIS10K			
													ボルト サークル d2	数-径 n-φd	ボルト サークル d2	数-径 n-φd		
50	560	312	3	125	50	120	96	44.8	194.5	287.5	94	186	143	4-19	120	4-19	3.0	14
65	575	302	3	130	65	140	115	59.5	204	297	94	186	143	4-19	140	4-19	3.8	18
65	608	335	3	130	65	140	115	59.5	204	297	94	186	143	4-19	140	4-19	3.8	18
75	630	327	3	140	75	160	128	70.3	210.5	316	94	211	168	4-19	150	8-19	4.5	24
100	750	397	4	169	100	180	150	83.1	226.5	345.5	94	238	195	4-19	175	8-19	6.3	33
125	850	323	4	323	125	200	180	108.3	241.5	373	94	263	220	6-19	210	8-23	8.3	44
150	1,000	456	4	311	150	229	210	134	266.5	411.5	94	290	247	6-19	240	8-23	11.1	58
200	1,160	428	4	428	200	300	265	190	293	464	94	342	299	8-19	290	12-23	24.3	80

注1. 本体はケーブル出力の場合があります。

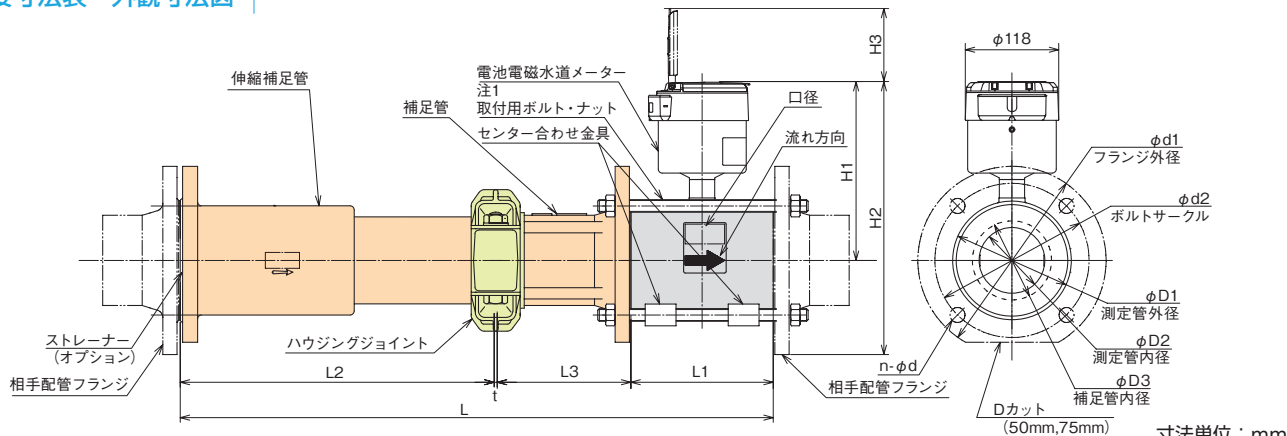
注2. ハウジングジョイント、取付用ボルトナットを含む。



アクセサリー 挟み込み接続タイプ (伸縮補足管)

MGB12A本体組込図

主要寸法表・外観寸法図



口径 (mm)	全長			補足管長 (上流側) L2	スペース t	補足管長 (下流側) L3	補足管 内径 D3	電池電磁					フランジ(上水)			質量(kg)		
	L							検出器			中心から の高さ H1	全高 H2	高さ H3	外径 d1	ボルト穴		電池 電磁	補足管等 注2
	標準	最大	最小					全長 L1	外径 D1	内径 D2					ボルト サークル d2	数-径 n-φd		
50	560	608	468	312	3	125	50	120	96	44.8	194.5	287.5	94	186	143	4-19	3.0	15
75	630	678	549	327	3	140	75	160	128	70.3	210.5	316	94	211	168	4-19	4.5	26
100	750	783	623	397	4	169	100	180	150	83.1	226.5	345.5	94	238	195	4-19	6.3	34
150	1,000	1,089	942	456	4	311	150	229	210	134	266.5	411.5	94	290	247	6-19	11.1	60
200	1,160	1,264	1,107	428	4	428	200	300	265	190	293	464	94	342	299	8-19	24.3	84

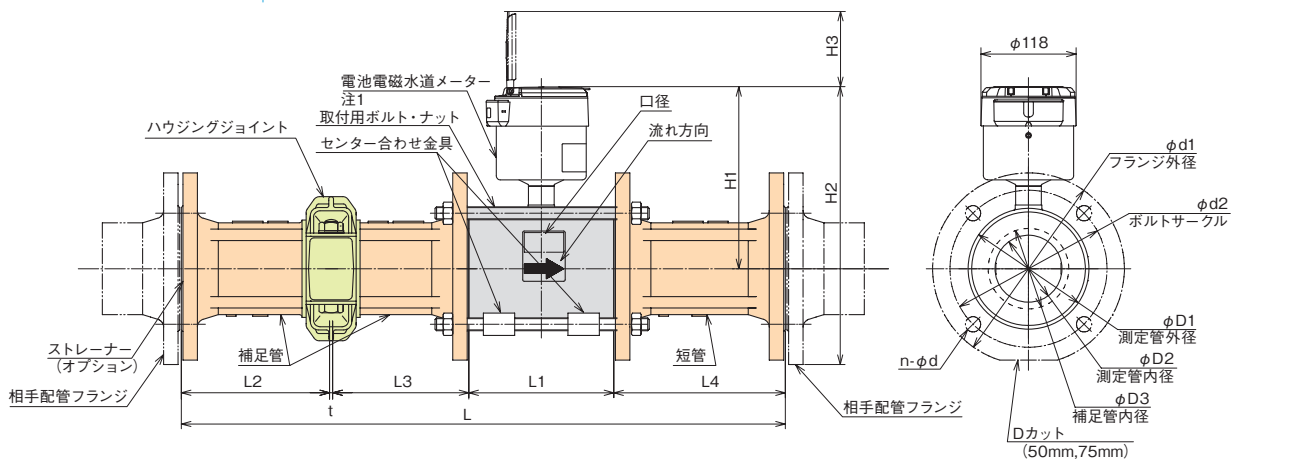
注1. 本体はケーブル出力の場合があります。
注2. ハウジングジョイント、取付用ボルトナットを含む。

電池電磁水道メーター

アクセサリー フランジ接続タイプ

MGB12A本体組込図

主要寸法表・外観寸法図



口径 (mm)	全長 L	補足管長 (上流側) L2	スペース t	補足管長 (下流側) L3	短管 L4	補足管 内径 D3	電池電磁					フランジ(上水)			質量(kg)		
							検出器			中心から の高さ H1	全高 H2	高さ H3	外径 d1	ボルト穴		電池 電磁	補足管等 注2
							全長 L1	外径 D1	内径 D2					ボルト サークル d2	数-径 n-φd		
50	560	185	3	125	127	50	120	96	44.8	194.5	287.5	94	186	143	4-19	3.0	20
75	630	177	3	140	150	75	160	128	70.3	210.5	316	94	211	168	4-19	4.5	33
100	750	184	4	169	213	100	180	150	83.1	226.5	345.5	94	238	195	4-19	6.3	43
150	1,000	216	4	311	240	150	229	210	134	266.5	411.5	94	290	247	6-19	11.1	71
200	1,160	428	4	182	246	200	300	265	190	293	464	94	342	299	8-19	24.3	98

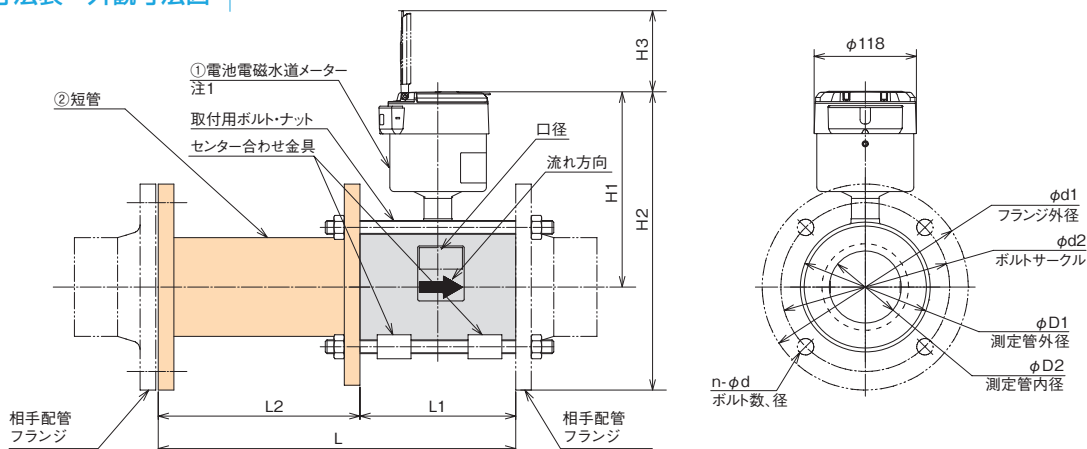
注1. 本体はケーブル出力の場合があります。
注2. ハウジングジョイント、取付用ボルトナットを含む。



アクセサリー SW用短管タイプ

MGB12A本体組込図

主要寸法表・外観寸法図



寸法単位：mm

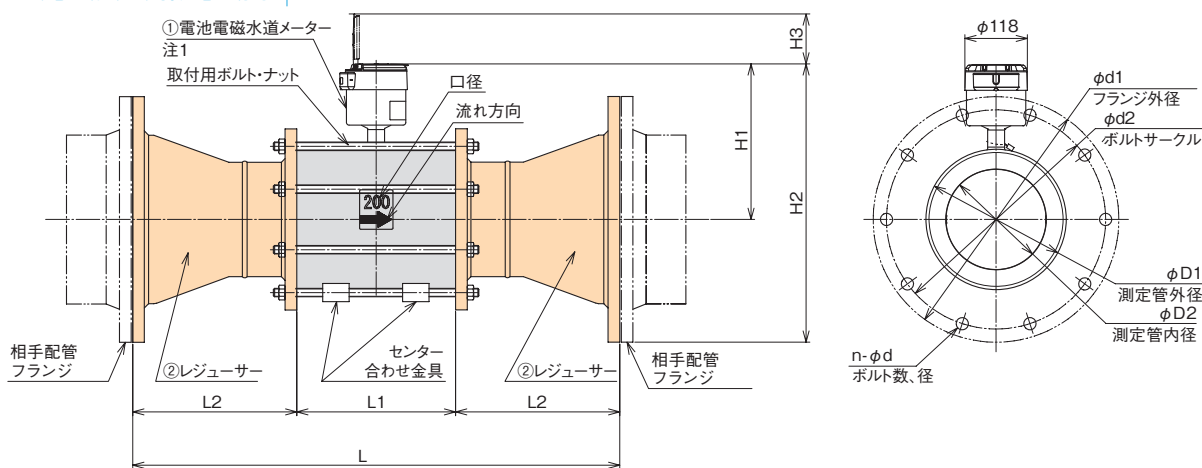
口径 (mm)	①電池電磁水道メーター								②短管						質量(kg)					
	全長 L	検出器			中心 からの 高さ H1	全高 H2		高さ H3	全長 L2	上水フランジ (相手側)			JIS10Kフランジ (相手側)			① 電池 電磁	②短管		合 計 注2	
		L1	外径 D1	内径 D2		上水	JIS10K			外径 d1	ボルト サークル d2	ボルト 数-径 n-φd	外径 d1	ボルト サークル d2	ボルト 数-径 n-φd		上水	JIS10K	上水	JIS10K
50	380	120	96	44.8	194.5	287.5	272	94	260	186	143	4-19	155	120	4-19	3.0	6.5	5.0	9.5	8.0
65	380	140	115	59.5	204	297	291.5	94	240	186	143	4-19	175	140	4-19	3.8	7.5	7.0	11.3	10.8
75	380	160	128	70.3	210.5	316	303	94	220	211	168	4-19	185	150	8-19	4.5	8.5	7.0	13.0	11.5
100	410	180	150	83.1	226.5	345.5	331.5	94	230	238	195	4-19	210	175	8-19	6.3	10.5	9.0	16.8	15.3
125	500	200	180	108.3	241.5	373	366.5	94	300	263	220	6-19	250	210	8-23	8.3	14.5	13.5	22.8	21.8
150	560	229	210	134	266.5	411.5	406.5	94	331	290	247	6-19	280	240	8-23	11.1	19.5	18.5	30.6	29.6
200	610	300	265	190	293	464	458	94	310	342	299	8-19	330	290	12-23	24.3	24.5	23.5	48.8	47.8

注1. 本体はケーブル出力の場合があります。
注2. 電池電磁水道メーターと短管の合計。

アクセサリー SW用レギュレーター接続タイプ

MGB12A本体組込図

主要寸法表・外観寸法図



寸法単位：mm

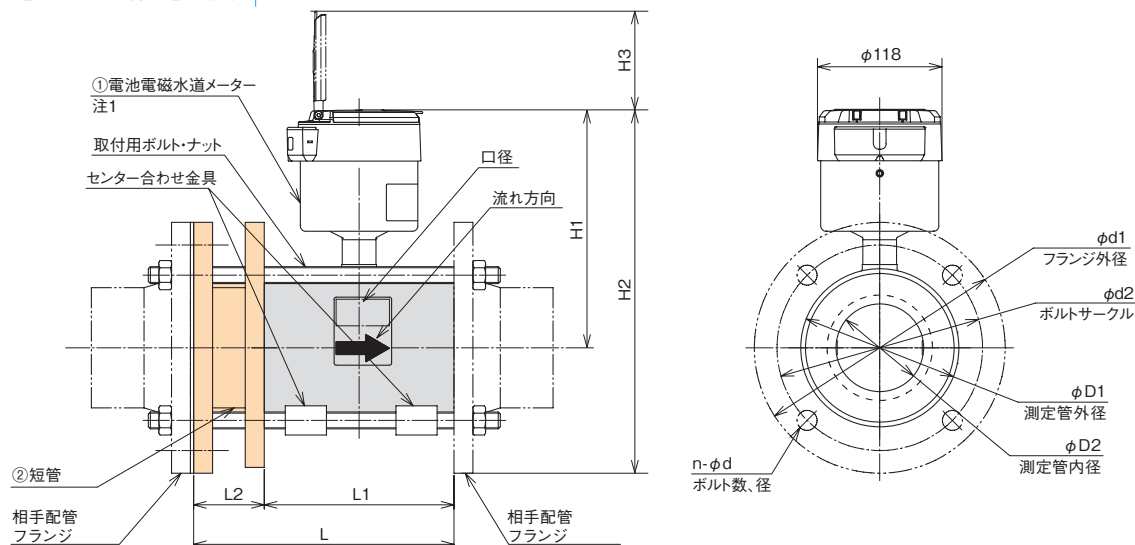
口径 (mm)	①電池電磁水道メーター								②レギュレーター						質量(kg)					
	配管口径 × メーター口径 L	検出器			中心 からの 高さ H1	全高 H2		高さ H3	全長 L2	上水フランジ (相手側)			JIS10Kフランジ (相手側)			① 電池 電磁	② レギュレーター		合 計 注2	
		L1	外径 D1	内径 D2		上水	JIS10K			外径 d1	ボルト サークル d2	ボルト 数-径 n-φd	外径 d1	ボルト サークル d2	ボルト 数-径 n-φd		上水	JIS10K	上水	JIS10K
250×200	760					498	493	94	230	410	360	8-23	400	355	12-25		29×2	28×2	82.3	80.3
300×200	920	300	265	190	293	525	515.5	94	310	464	414	10-23	445	400	16-25	24.3	36×2	34.5×2	96.3	93.3
350×200	1,070					558	538	94	385	530	472	10-25	490	445	16-25		50×2	46×2	124.3	116.3

注1. 本体はケーブル出力の場合があります。
注2. 電池電磁水道メーターとレギュレーターの合計。

アクセサリ スペーサー接続タイプ (その他特殊短管)

MGB12A本体組込図

主要寸法表・外観寸法図



寸法単位：mm

口径 (mm)	①電池電磁水道メーター								②短管						質量 (kg)					
	全長 L	検出器			中心からの高さ H1	全高 H2		高さ H3	全長 L2	上水フランジ (相手側)			JIS10Kフランジ (相手側)			①電池電磁	②短管		合計注2	
		L1	D1	D2		上水	JIS10K			外径 d1	ボルトサークル d2	ボルト数-径 n-φd	外径 d1	ボルトサークル d2	ボルト数-径 n-φd		上水	JIS10K	上水	JIS10K
50	200	120	96	44.8	194.5	287.5	272	94	80	186	143	4-19	155	120	4-19	3.0	5.6	3.9	8.6	6.9
65	200	140	115	59.5	204	297	291.5	94	60	186	143	4-19	175	140	4-19	3.8	6.0	5.3	9.3	9.1
75	225	160	128	70.3	210.5	316	303	94	65	211	168	4-19	185	150	8-19	4.5	6.9	5.4	11.4	9.9
100	250	180	150	83.1	226.5	345.5	331.5	94	70	238	195	4-19	210	175	8-19	6.3	8.3	6.5	14.6	12.8

注1. 本体はケーブル出力の場合があります。
注2. 電池電磁水道メーターと短管の合計。

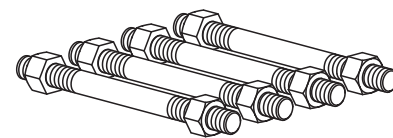
MGB付属品寸法一覧

寸法単位：mm

口径 (mm)	接続規格		1: JIS10K		5: 上水規格	
	材質	数量	数量	サイズ	数量	サイズ
50	ボルト	4	4	M16×240	4	M16×240
	ナット	8	8	M16	8	M16
	センター合わせ金具	4	4	27.5×16.5×13	4	50.5×16.5×13
65	ボルト	4	4	M16×240	4	M16×240
	ナット	8	8	M16	8	M16
	センター合わせ金具	4	4	28.5×16.5×13	4	31.5×16.5×13
75	ボルト	8	4	M16×280	4	M16×280
	ナット	16	8	M16	8	M16
	センター合わせ金具	4	4	25.5×16.5×13	4	43.5×16.5×13
100	ボルト	8	4	M16×280	4	M16×280
	ナット	16	8	M16	8	M16
	センター合わせ金具	4	4	28.5×16.5×13	4	48.5×16.5×13
125	ボルト	8	6	M20×315	6	M16×330
	ナット	16	12	M20	12	M16
	センター合わせ金具	4	4	33.5×20.5×13	4	43.5×16.5×13
150	ボルト	8	6	M20×370	6	M16×330
	ナット	16	12	M20	12	M16
	センター合わせ金具	4	4	33.5×20.5×13	4	40.5×16.5×13
200	ボルト	12	8	M20×435	8	M16×420
	ナット	24	16	M20	16	M16
	センター合わせ金具	4	4	28.5×20.5×13	4	37.5×16.5×13



センター合わせ金具

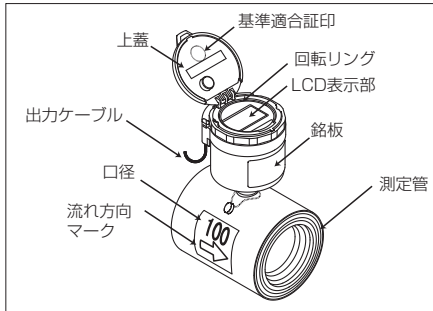


ボルト・ナット

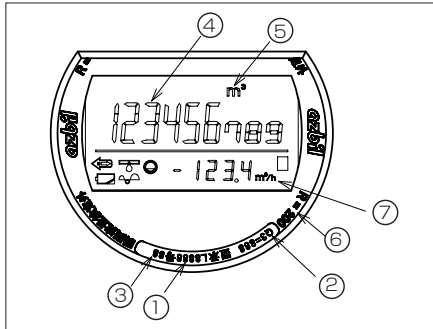


1. 配管に取り付ける前に

メーターの説明



メーターの上蓋を開け、表示器の状態をご確認ください。表示器に割れや傷がないことをご確認ください。



番号	表記事項
①	型式承認番号
②	定格最大流量 (m ³ /h)
③	型式承認表示を付した年
④	積算流量 (m ³)
⑤	積算流量単位
⑥	計量範囲
⑦	瞬間流量 (m ³ /h)

*瞬間流量表示は、逆流時にマイナス表示となります。

表示器の説明

メーターはバックライト付きの液晶表示器がついています。表示器は回転リング部をつかんで回すと表示を反転できます。設置位置により見やすい方向に回してご使用ください。

なお、表示器は正方向と逆方向がわかるよう反転すると表示デザインが変わります。

〈正方向表示〉



〈逆方向表示〉



バックライトは上蓋を開けると約30秒間点灯します。30秒後には上蓋を再開閉しますと再度点灯します。累計1日に1分間以内。

2. 配管取付箇所に関する注意

一般的な注意事項

水道メーターの一般的な注意事項につきましては、JIS B 8570-1「水道メーター及び温水メーター」をご参照ください。

また、電磁流量計に関する一般的な注意事項につきましては、JIS B 7554「電磁流量計」をご参照ください。

外部磁界の影響

電磁誘導障害を受けるため、大電流ケーブル、モーター、変圧器の近くへの設置は避けてください。

樹脂配管への設置

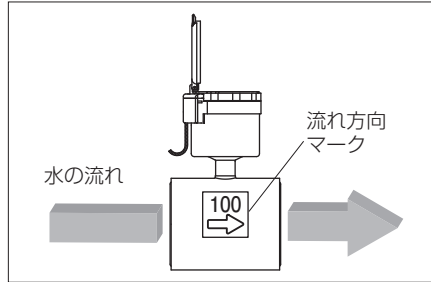
樹脂配管の場合、測定流体にポンプなどからの漏れ電流が乗る場合があります。必ずD種接地工事を行ってください。

振動する配管への設置

振動の多い場所への設置は行わないでください。

流れ方向の確認

メーターには流れ方向が定められております。メーター側面にある矢印と同じ向きで流れるよう設置をしてください。

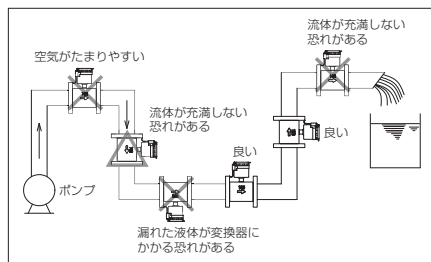


満水の確保

メーターは電磁流量計の原理を使用した水道メーターです。

電磁流量計は非満水の配管や気泡が混じる流体での測定はできません。よって、設置にあたっては気泡の溜まらない部分への設置をお願いいたします。

取付位置に関する注意



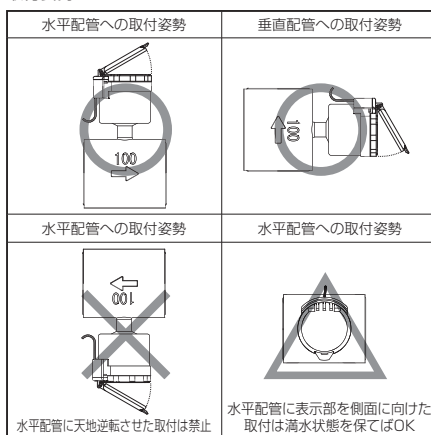
薬液の混入

メーターの1次側近傍で塩素等の薬液注入があると、2液が完全に混合しないことで電気化学的に不安定な状態となり、計量計測に影響を与える場合があります。薬液の注入は、メーター2次側の離れた位置で行ってください。

固形物の混入

固形物が混じるスラリー流体では管底に固形物が沈殿し、均一な流速で流れないため、固形物が混じる条件での使用はお勧めできません。

取付姿勢



測定流体に関する注意

下記の流体では使用いただくことができません。

- ・気泡が大量、かつ、連続的に流れるような場合
- ・硬い固形物を大量に含む場合
- ・油などの絶縁性付着物を含む場合
- ・鉄粉などの磁性体を含む場合
- ・界面活性剤を含む場合

3. 運転確認

漏れ確認の励行

設置が終わりましたら、通水させ、メーターとフランジ間の接続部位の漏れ確認を行ってください。メーターにかけられる圧力は1[MPa]以下ですのご注意ください。(本体のみ)

正常運転時の表示器の状態

メーターの測定管部分に通水し、測定管内が満水状態となると、空検知警報が消えます。流量測定状態になります。

メーターが正常に運転され流体が流れている場合には、パイロットマークが点滅し、流れていることをお知らせします。

異常運転時の警報表示および出荷時設定

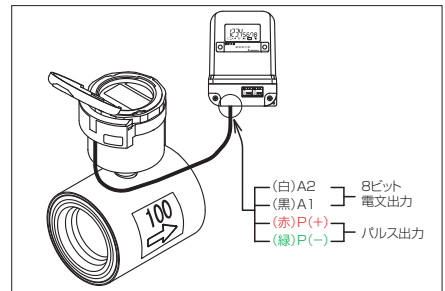
メーターは、メーターになんらかの異常がある場合は、下表の警報を表示します。なお、メーターの警報設定はご注文時に指示をいただき、設定をしてから出荷しております。出荷後の発報条件の変更はできません。また、発報条件を指示いただいた場合は、その指示内容に基づき設定して出荷しておりますが、指示いただかなかった場合は下表の設定で出荷しております。

「ON」と記されたものはメーターがその状態を監視している警報です。「OFF」と記されたものは、その状態を監視していない警報です。「OFF」の場合、その警報を発することはありません。

警報種類	説明	出荷時に指示なき場合の発報設定
空検知	配管内が満水でなく空を検知した場合、空検知警報を発します。空検知警報は黒塗り部分が1秒周期で点滅し、その他の部分が点灯します。	ON
逆流	逆流状態が一定時間続くと、逆流警報を発します。なお、逆流警報は黒塗り部分が1秒周期で点滅し、その他の部分が点灯します。	OFF
過大流量	過大流量が流れた場合、過大流量警報を発します。過大流量警報は黒塗り部分が1秒周期で点滅し、その他の部分が点灯します。	OFF
漏水	漏水を検知した場合、漏水警報を発します。漏水警報は黒塗り部分が1秒周期で点滅し、その他の部分が点灯します。	OFF
メイン電池の電圧低下	メーターの運転に使用しているメイン電池の電圧が低下した場合、メイン電池電圧低下警報を発します。メイン電池電圧低下警報は黒塗り部分が1秒周期で点滅し、また、電池が正常であり、使用期間を過ぎると、黒塗り部分が2秒周期で点滅し、その他の部分が点灯します。	ON
サブ電池の電圧低下	メーターの通信およびバックライトに使用しているサブ電池の電圧が低下した場合、サブ電池電圧低下警報を発します。サブ電池電圧低下警報は黒塗り部分が1秒周期で点滅し、その他の部分が点灯します。	ON

4. 隔測表示器はじめ周辺機器との接続

隔測表示器および電文システムとの接続は下図のように行います。なお、隔測表示器および電文システムの詳しい使用方法につきましては、お手数ですが、それぞれの取扱説明書をご参照ください。

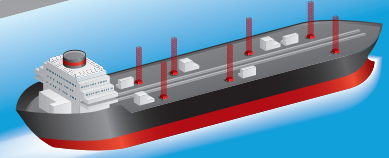


1 取扱上の注意

出力ケーブルの黒線と他の線を接触させないようにしてください。接触させますと電流が流れ、電池の消耗が早まります。

MGB-P

持ち運びができる
ポータブルタイプで給水らくらく!



■写真は製品イメージです。
機能向上のため変更する場合があります。

■MGB-P型ポータブル水道メーターは、多くのお客様のご要望にお応えし、従来の羽根車式から可動部の無い、電磁流量計の特性を備えた「電池電磁水道メーター」を採用し、従来型の使いやすさを継承した「ポータブル水道メーター」です。

【機能】

ポータブル用途から以下の機能を備えています。

(1) 転倒防止

・本体を地面に置いてもしっかり転倒しない構造を採用しました。

(2) 表示部の保護

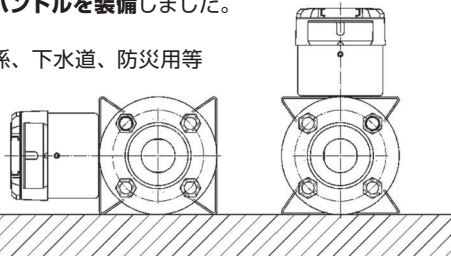
・もしもの転倒時を想定し、表示部が破損しないよう対策も万全です。

【運搬】

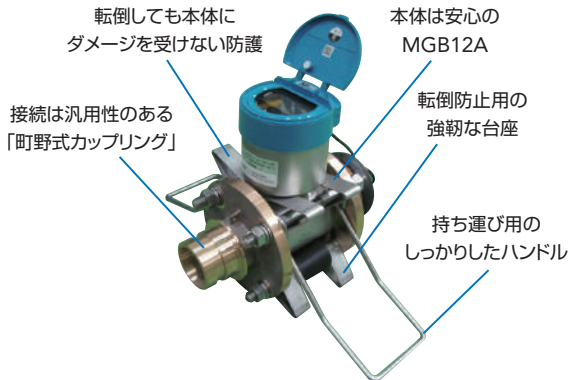
持ち運びを簡単にハンドルを装備しました。

【主な用途】

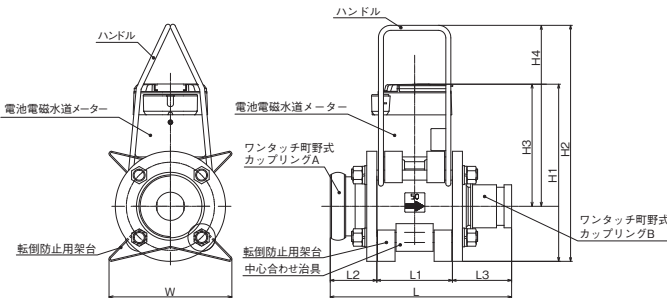
船舶給水、港湾関係、下水道、防災用等



転倒防止対策も万全です。
安心してお使いいただけます。



主要寸法表・外観寸法図



仕様

項目	型式	MGB-P	
		S型	B型
計量部	計測原理	電磁式	
	型式	MGB12A	
	口径(mm)	50	
接続方式		ワンタッチ町野式接手 呼び65	
表示部	形式	液晶デジタル表示	
	表示	・積算値・瞬間流量値・パイロット・警報	
	警報表示内容	・漏水警告・過大流量・電池電圧低下・逆流検出・空検知	
	最小目盛	1 L	
	最大指示値*1	999,999.999 (赤文字は小数点以下を示します)	
	瞬間流量表示	整数部3桁、小数点以下1桁	
電源及び寿命	バックライト	カバーの開閉によりバックライトが点灯(30秒で消灯)	
	表示の向き	カバーを回転することにより、表示向きを180°変更可能	
	電源及び寿命	リチウム電池(本体内蔵)9年 交換不可	
検定有効期間		8年	
性能	Q ₃ /Q ₁ :計量範囲	200	
	Q ₁ :定格最小流量(m ³ /h)	0.315	
	Q ₂ :転移流量(m ³ /h)	0.504	
	Q ₃ :定格最大流量(m ³ /h)	63	
	Q ₄ :限界流量(m ³ /h)	78.75	
	計測開始流量(m ³ /h)	0.1575	
	検定公差*1	±5%	Q ₁ ≤ Q < Q ₂
	±2%	Q ₂ ≤ Q ≤ Q ₄	
Q ₃ 圧力損失*1		0.063MPa以下	
ケース構造		IP68 (JIS C 0920) 水中形 注:8年間継続して水没する条件下での使用は保証の対象外となります。	
使用条件	計測流体	上水道・工業用水道、農業用水道	工業用水道、農業用水道
	使用周囲温度範囲*1	5~55℃	
	使用周囲湿度範囲*1	0~100%RH(周囲温度40℃において)	
	流体導電率	50~1,000 μS/cm	
	適正使用水温*1	0.1~30℃ (JIS B 8570-2 メーターの水温等級 T30級)	
	使用圧力範囲	0.03~1 MPa	
主要材料	計量部本体	ステンレス鋼	
	計測管	ステンレス鋼	
	ライニング	エポキシ樹脂	
	電極	ステンレス鋼	
	電極シール材	フッ素ゴム	
	表示部	強化ガラス	
	メーター上蓋	ポリカーボネート樹脂	
	バックギン	エチレンプロピレンゴム	
	ワンタッチ町野式接手	ステンレス鋼	青銅合金
フランジ	ステンレス鋼	青銅合金	
運搬用取手	ステンレス鋼		
転倒防止架台	ステンレス鋼		

*1: JIS B 8570-2水道メーター及び温水メーター(取引又は証明用)に基づく範囲で記しております。

寸法単位: mm

口径(mm)	型式	全長 L	電池電磁本体 L1	ワンタッチ町野式カップリング			全高		幅 W	中心からの高さ		質量(kg)
				A L2	B L3		本体 H1	ハンドル含む H2		本体 H3	ハンドル含む H4	
50	MGB-P	S型	286	120	91	75	282	365	195	194.5	277.5	約15
		B型	297		83	94						

電池電磁水道メーター

