

# 遮断弁内蔵 業務用ガスメーター

型式：KL25・40 (LPG用)

KL型遮断弁内蔵業務用ガスメーターは、液石法<sup>\*1</sup>施行規則第18条第22項に則り、

**ロ. およびハ.**の安全機能を備えたガスメーターです。

大口ユーザー様に安心してご使用いただける業務用ガスメーターです。

## 液石法施行規則 第18条 第22項

液化石油ガスを体積により販売する場合にあっては以下の安全機器の設置が必要となります。(イ又はロ 及びハ)

- イ. 一定流量で遮断する機能を有したガスメーター
- ロ. **ガス漏れ検知時に自動的にガス供給を停止するもの**
- ハ. **対震自動ガス遮断器**

遮断時



- 感震遮断・ガス警報器連動遮断機能を搭載
- もちろん、リペクラ<sup>TM</sup>\*2に対応しています。



\*1 液化石油ガスの保安の確保及び取引の適正化に関する法律

\*2 会員制ガスメーター修理倶楽部です

「リペクラ」はアズビル金門株式会社の商標です。

# 安全機能

No.	機能	内容	遮断	LED表示パターン	LCD表示
1	感震遮断	震度5強相当以上の地震を検知し、ガス使用中(地震の信号検知前後2分間)のとき遮断	○		G
2	ガス警報器連動遮断*	ガス警報器との連動遮断	○		A
3	テスト遮断	コントローラーのチェック及び遮断機能の確認。遮断信号・表示出力。	○		T
4	復帰漏えい確認遮断	遮断した遮断弁を復帰した後、復帰漏えい確認中にガスの流れを検出した時に遮断。遮断信号・表示出力。	○		F
5	電池電圧低下遮断	電池電圧低下警報が60日間表示後に遮断信号出力。	○	点灯なし	V
6	手動遮断	手動遮断スイッチが所定時間オンしてから約60分後に遮断信号・表示出力。	○	点灯なし	M
7	電池電圧低下警報	メーターの電池電圧が所定値以下になった場合に警報表示。	—		v
8	設定データ異常	メーターの保有データに何らかの原因で異常の場合の警報表示	—		E・◇
9	通常モード	通常の使用状態	—	点灯なし	◇
10	復帰安全確認中	復帰ボタンを押して2分間の確認中	—		99→0

\*ガス警報器連動遮断 (1)コントロールボックス内にある線を使用します。(赤線:プラス、白線:マイナス) (2)ガス警報器は無電圧タイプをご使用ください。

## 仕様・寸法表

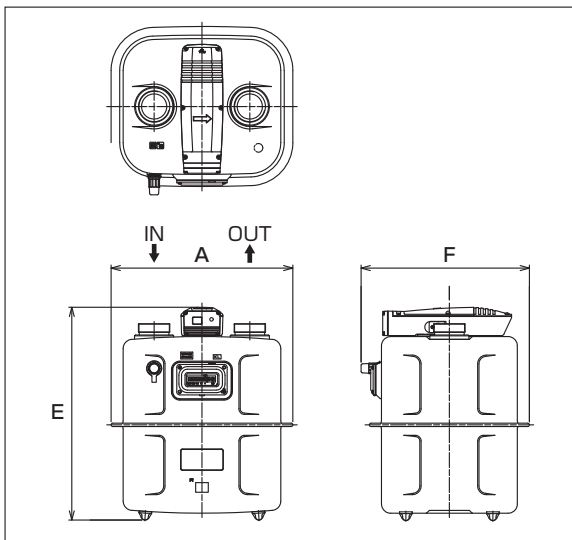
	KL25	KL40
使用最大流量	25m <sup>3</sup> /h	40m <sup>3</sup> /h
使用最大圧力	3.5kPa	
最大指示量	99999m <sup>3</sup>	999999m <sup>3</sup>
最小指示量	2L	20L
計量室体積	9L/rev	20L/rev
接続管	50A	
口金ねじ	M72×3	
質量	約24kg	約41kg

	KL25	KL40
A	418	513
E	490	615
F	387	440

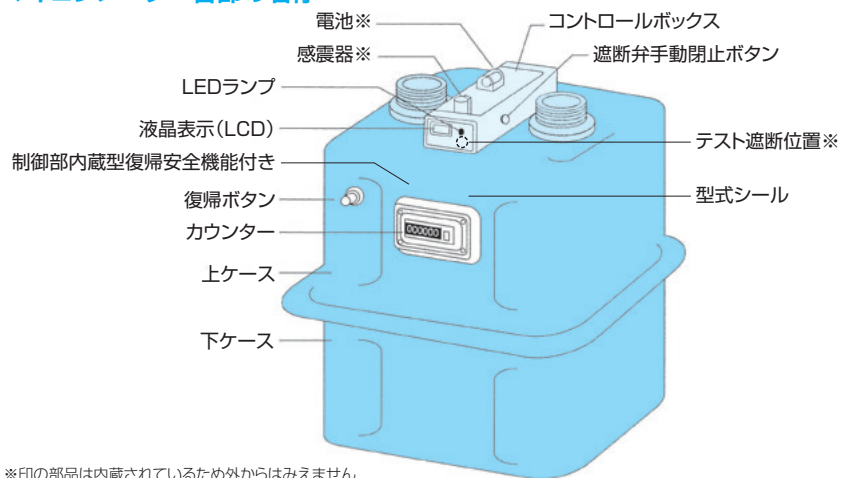
(単位: mm)

### NDS-KL発信部仕様

	NDS-KL25	NDS-KL40
パルス流量	1m <sup>3</sup> /p	
接点容量	20W	
接点最大電力	30V	
接点最大電流	DC1A	
最大接触抵抗	100mΩ以下	
発信部ケーブル	1.5m(0.5mm <sup>2</sup> /心)	



### マイコンメーター各部の名称



アズビル金門株式会社

〒170-0004 東京都豊島区大塚1丁目14番3号  
URL: <http://ak.azbil.com/>

### 製品に関するお問い合わせ

製品サポートセンター **0800-222-3322** (通話無料)  
受付時間: 10:00~12:00 13:00~17:00  
(土曜、日曜、祝祭日、および年末年始、春季、夏季の弊社休業日を除く)

北海道支店 ☎011-783-0505  
釧路営業所 ☎0154-24-3111  
東北支店 ☎022-227-1535  
北東北営業所 ☎019-625-2094  
福島営業所 ☎024-545-3411  
青森営業所 ☎017-742-4379

秋田営業所 ☎018-896-5980  
北関東支店 ☎0277-46-2271  
新潟営業所 ☎025-285-5131  
長野営業所 ☎026-295-2001  
東京支社 ☎03-5980-5032  
さいたま営業所 ☎048-762-7068

千葉営業所 ☎043-201-7271  
神奈川営業所 ☎046-233-1725  
静岡営業所 ☎054-254-2055  
名古屋支店 ☎052-339-0336  
北陸営業所 ☎076-232-5610  
大阪支店 ☎06-4308-8501

中四国支店 ☎082-263-1971  
岡山営業所 ☎086-241-8511  
四国営業所 ☎087-861-2330  
九州支店 ☎092-633-2811  
鹿児島営業所 ☎099-214-4610  
沖縄営業所 ☎098-867-4855

●このカタログに掲載されている内容は18年6月現在のものです。本仕様は性能向上のため断りなく変更することがあります。

CG0099KQ1806