

くらしに安心を

マイコンメーターSB

10号16号は
リペクラにも対応



機能性・保安性が更に向上
安心を追求し続けるかたち
マイコンメーターSB

azbil アズビル金門株式会社

保安性・利便性が大幅に向上した「SB」の實力。

当社では様々なタイプของガスメーターを開発し、皆様から高い評価をいただいております。昭和62年にマイコンメーターⅡ、その翌年に集中監視対応型、平成2年にはマイコンメーターBなどを開発。ほぼすべてのLPガス世帯にマイコンメーター設置を可能といたしました。「マイコンメーターSB」では、自動設定、宅内・遠隔地からの遮断弁開閉が可能な双方向弁(4m³/h・6m³/hタイプのみ)などの機能により、安全性・利便性が大幅に向上しています。また集中監視システム対応型なのでLPガス業務の合理化を図ることができます。

「マイコンメーターSB」の主な機能

	機能	効果
1	自動設定 増加流量、継続使用時間(4m ³ /hタイプを学習状態で使用した場合)の設定は決められている範囲内で各家庭の使用に応じて自動学習し、3段階の遮断値設定ができます。	L、M、Sの3段階のうちいずれか、標準・延長1・延長2のいずれかに、設定できます。
2	圧力監視機能 マイコンメーターSBは、圧力センサーを組み込みました。これにより調整器の出口から燃焼器の入口までの圧力を常時監視し、配管等の異常、圧力低下等の事象が発生すると、警告、遮断します。	保安点検の合理化ができます。
3	感震器 感震器がメーターに内蔵されて、ガスを使用中に震度5強相当以上の地震を感知したときにガスを遮断します。	地震時にガスを止めますので安全です。
4	双方向弁 弁を双方向(4m ³ /h・6m ³ /hタイプのみ)にしたことで、遮断弁の開閉が宅内操作器、電話回線を利用し遠隔地から可能となります。またスイッチを押し続けてガスの不正使用をしようとしても弁は電磁弁のため開きません。	自損行為等の不正使用防止に役立ちます。
5	マイコンメーターSB+集中監視システム 双方向弁により監視センターから弁開閉(4m ³ /h・6m ³ /hタイプのみ)ができ、また定時検針、ボンベ残量管理、消費者保安管理等ができ、合理化となります。	LPガス保安管理業務の合理化、効率化を図ることができます。
6	電源プラグ抜け警告 ガス警報器のコンセントが抜けたときに表示します。(但し、マイコンメーターS対応の警報器に限ります。)	ガス警報器の電源(AC100V)抜けが液晶でわかります。
7	電池電圧低下/検定有効期間満了 マイコンメーターSBに搭載している電池が電圧低下を起こして、保安機能が正常に動作しなくなったと判断した場合は、ガスを遮断します。また、製造から一定期間後にガスを遮断します。一定期間はメーターの号数により異なります。SB4,6は10~10年6ヵ月、SB10,16は7~7年6ヵ月です。	保安機能の徹底化ができます。

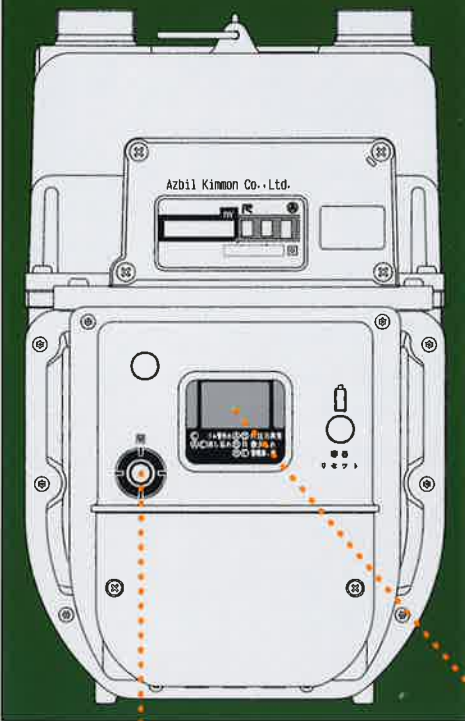
機能の概要

位置付	機能	マイコンメーターSBの機能概要		
重要基本機能	復帰安全確認機能	1分間で安全確認(10m ³ /h・16m ³ /hタイプは2分)		
	論理遮断機能	合計流量オーバー遮断	固定	
		増加流量オーバー遮断	3段階設定	
		継続使用時間オーバー遮断	4m ³ /hタイプで時間遮断を設定した場合	
	警報器未接続検知機能	緩加熱型貯湯式湯沸器等の使用世帯については、警報器連動が原則(4m ³ /hタイプのみ)6m ³ /hタイプ以上は警報器接続が必要です		
ガス警報器連動遮断機能	ガス流量確認遮断機能			
基本機能	外部センサー1(CO警報器、ガス警報器)連動遮断機能	CO警報器又は第2ガス警報器が接続可能		
	感震器遮断機能	震度5強相当以上で遮断(ガス流量確認遮断機能付)		
		圧力監視機能	供給圧異常警告	調整器調整圧力の異常時に表示
			閉塞圧異常警告	調整器閉塞圧力の異常時に表示
			圧力低下遮断機能	ガス使用中の圧力低下時に遮断
			圧力式微小漏洩警告	ガス配管の微小漏洩を検知し表示
			漏洩検査機能	漏洩表示時、内蔵圧力センサーにて検査
		供給圧力データ記録機能	ガス使用中の最高・最低圧を記録する機能	
	自損防止機能	復帰スイッチを押し続けてもガスが使用できない機能		
	宅内閉機能	緊急時等、リモート開閉器(別売)により遮断弁閉が可能		
感震器誤作動防止対策	ガス容器の衝撃等地震以外の振動による誤作動対策			
通信インターフェイス	電文長等の伝送に関する基本的条件を統一する			
機能付加統一	宅内開機能	宅内から遮断弁を開にする機能(4m ³ /h・6m ³ /hタイプのみ)		
	センター開機能	センターより遮断弁開を可能とする機能(4m ³ /h・6m ³ /hタイプのみ)		
機能付加	ガス警報器電源断等検知	ガス警報器電源断時に表示、通信機能(マイコンメーターS対応の警報器に限る)		

*メーター設置時には、必ずマイコンメーター用ガス警報器と連動するように取付けてください。

外観図

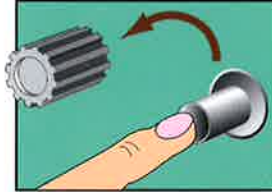
SBK4/SBK6



復帰ボタン

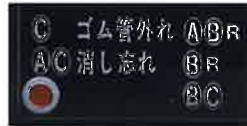
キャップを回して外してください。復帰ボタンを突き当たるまで押して離します。開操作後はキャップを元にもどしてください。

(SBK10/SBK16)

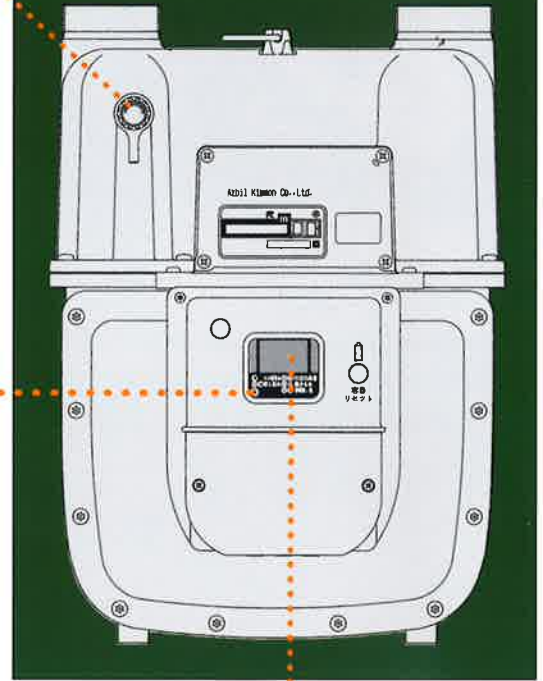


LED

夜でもLEDが点滅し、遮断がわかります。



SBK10/SBK16



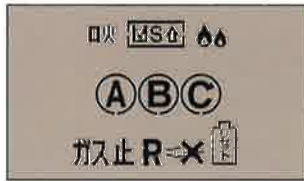
復帰ボタン(ランプブッシュ)



ガスが遮断または警告の場合、赤いランプが点滅します。赤く点滅している復帰ボタンを約2秒押し続けると遮断弁が開きます。

(SBK4/SBK6)

LCD表示



口火	口火登録の有無の表示
□	自動設定機能の動作状態の表示 □ 学習中 □ 学習終了 □ 時間遮断「無」の場合
L.M.S	増加流量遮断の遮断区分の表示
↑	使用時間遮断の設定値の表示
💧	ガスメーター内を流れている流量の表示 💧 微量流量 💧 ガス使用
(A) (B) (C)	遮断理由、警告理由などの表示
ガス止	遮断弁の作動状況表示
P.R	圧力監視に関する表示
✖	ガス警報器電源プラグ抜け警告 (但し、マイコンメーターS対応ガス警報器を接続した場合)
🗑️	残量管理、ポンベリセット信号の受付に関する表示

継続使用時間オーバー遮断

区分	ガス消費量 (kW)	流量 (L/h)	継続使用時間(分)		
			標準	延長1	延長2
1	0.6未満	21未満		制限なし	
2	6.1未満	210未満	160	720	720
3	7.3未満	250未満	160	390	600
4	8.4未満	290未満	160	260	520
5	10.9未満	375未満	160		400
6	14.5未満	500未満	120		300
7	17.0未満	585未満	100		250
8	20.6未満	710未満	85		210
9	24.8未満	855未満	70		180
10	29.0未満	1,000未満	60		150
11	33.8未満	1,165未満	50		120
12	42.3未満	1,460未満	40		100
13-1	78.3未満	2,700未満	40		75
13-2	116.0未満	4,000未満		15	

※継続使用時間オーバー遮断は4m³/hタイプを学習モードで使用した場合のみです。
※「延長2」の時間帯はガス警報器接続時のみ使用可能。警報器未接続の場合には、「標準」「延長1」のいずれかの時間帯を使用できます。使用時間は、無段階学習ではありません。

合計・増加流量オーバー遮断

●合計流量遮断値(m³/h)

4m ³ /hタイプ	6m ³ /hタイプ	10m ³ /hタイプ	16m ³ /hタイプ
5.0	7.5	12.5	20.0

●増加流量遮断値(m³/h)

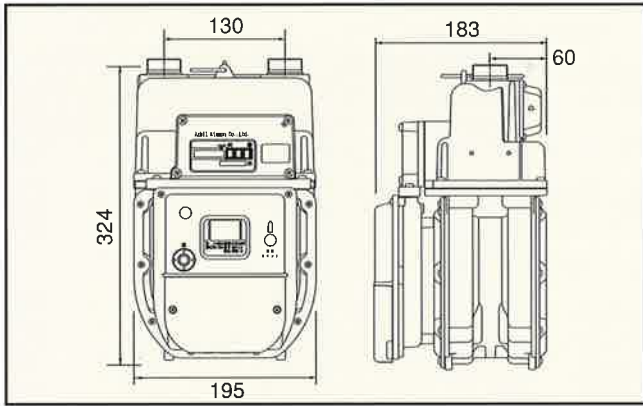
4m ³ /hタイプ	6m ³ /hタイプ	10m ³ /hタイプ	16m ³ /hタイプ
4.0	6.0	10.0	16.0
3.0	4.0	6.0	9.0
2.0	2.0	2.0	2.0

電池電圧低下遮断・警告

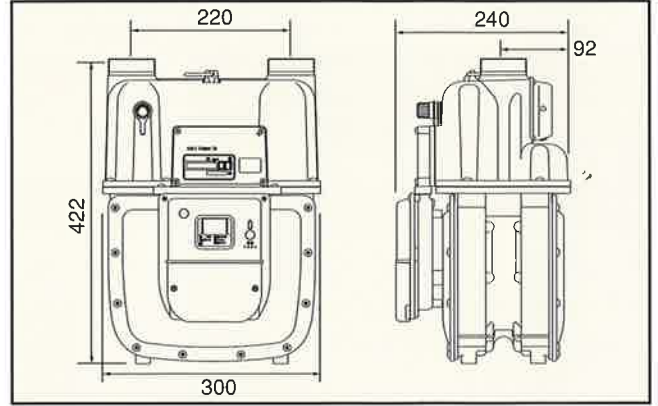
液晶表示	赤色ランプ	作動理由	動作条件
A ガス止	消灯	電池電圧低下遮断	マイコンメーターに、搭載されている電池が、電圧低下を起こした場合。
(A)○○	消灯	電池電圧低下警告	

電池電圧低下遮断の場合、手動で弁は開けられません。
早急に対処をお願いします。

マイコンメーターSB寸法図



SBK4/SBK6 上左入口



SBK10/SBK16 上左入口

マイコンメーターSB仕様

型式	共 通 型	SBK4	SBK6	SBK10	SBK16
メーター入口	上入口				
本体口金寸法	M36×2、M34×1.5、W36.3×山11.5			M56×2	M64×2
口金中心距離	130mm		220mm		
口金口径	20A(3/4B)		32A(1 1/4B)		40A(1 1/2B)
流れの方向	左入口				
使用最大流量	4m³/h	6m³/h	10m³/h	16m³/h	
始動流量	5 L/h		10 L/h		
計量室体積	1.74 L/rev		4 L/rev		
常用使用圧力	2.8±0.5kPa				
耐圧(気密検査圧力)	10kPa				
最大指示量	9999.999m³		99999.99m³		
最小目盛	0.2 L		2 L		
作動方式	電磁作動				
遮断方式	パルス入力 — 弁閉				
復帰方式	パルス入力 — 弁開		手動復帰		
弁気密	4.2kPa				
弁作動表示	液晶(LCD)および赤ランプ(LED)				
遮断機能	合計・増加流量遮断、使用時間遮断、テスト遮断、警報器遮断 感震器作動遮断、圧力低下遮断、外部センサー遮断 電池電圧低下遮断、検定有効期間満了遮断				
警告機能	流量式微小漏洩警告、圧力式微小漏洩警告、調整圧力異常警告 閉塞圧力異常警告、遮断異常警告、電池電圧低下警告 検定有効期間満了警告				
表示機能	セキュリティ表示、遮断表示、警告表示、容器リセット				
機能設定方法	電文設定器 又は センター設定による				
復帰安全確認時間	1分		2分		
入出力数	5				
入出力端子名	DT、SG端子	宅内操作器用端子	警報器入力端子、外部1端子、外部2端子		
信号形態	電文	ON-OFF又は電文	ON-OFF信号		
電源	リチウム電池(10年対応)		リチウム電池(7年対応)		
使用温度範囲	-30℃~+60℃				
標準塗装色	ライトグレー(マンセル記号 5Y 7.5/1相当)				
質量	約5kg		約12kg		
梱包内容(同梱)	4個		1個		

接続できるガス警報器

KTS-P131 (電子ブザー)



フォトカプラー
オープンコレクター出力

KTS-P140 (電子ブザー)



フォトカプラー
オープンコレクター出力
二段階有電圧出力 0.6,12V

KTS-P531 (音声)



フォトカプラー
オープンコレクター出力

XH-610G (電子ブザー/音声)



警報部



検知部

(フォトカプラーオープンコレクター出力、二段階有電圧出力 0.6,12V)

安全に関するご注意
ご使用前に取扱説明書をよくお読みの上、正しくお使いください。

施工に関するご注意
工事要領書をよくお読みの上、適切に施工を行ってください。

廃棄について
この商品を廃棄するときは廃棄物処理法第12条(事業者の処理)に従って、適正に処理してください。



アズビル金門株式会社
〒170-0004 東京都豊島区北大塚一丁目14番3号(大塚浅見ビル)
URL: http:// ak.azbil.com

- | | | | |
|----------------------|----------------------|-----------------------|-----------------------|
| 北海道支店 ☎(011)783-0505 | 秋田営業所 ☎(018)896-5980 | 神奈川営業所 ☎(046)233-1725 | 岡山営業所 ☎(086)241-8511 |
| 釧路営業所 ☎(0154)24-3111 | 北関東支店 ☎(0277)46-2271 | 静岡営業所 ☎(054)254-2055 | 四国営業所 ☎(087)861-2330 |
| 東北支店 ☎(022)227-1535 | 新潟営業所 ☎(025)285-5131 | 名古屋支店 ☎(052)339-0336 | 九州支店 ☎(092)633-2811 |
| 東北営業所 ☎(019)625-2094 | 長野営業所 ☎(026)295-2001 | 北陸営業所 ☎(076)232-5610 | 鹿児島営業所 ☎(099)268-1266 |
| 福島営業所 ☎(024)545-3411 | 東京支社 ☎(03)5980-5032 | 大阪支店 ☎(06)4308-8501 | 沖縄営業所 ☎(098)867-4855 |
| 青森営業所 ☎(017)742-4379 | 千葉営業所 ☎(043)201-7271 | 中四国支店 ☎(082)263-1971 | |