

計測方式 羽根車式 | 口径 13~50mm | JIS対応 | 取付姿勢 水平 | 計量範囲 R100 | ねじこみタイプ

安心・安全・信頼のNKDシリーズ  
トータルバランスに優れたNo.1メーター

# Nシリーズ

13mm 20mm 25mm 30mm 40mm 50mm



型式NKDA13は L=100mm  
型式NKDL13は L=165mm  
型式NKDA25は L=210mm  
型式NKDL25は L=225mm  
\* 型式NKDAと型式NKDLはL寸法が異なります。

乾式直読式水道メーター

**13mm~100mmまで9サイズをご用意**

一般のご家庭や集合住宅から工場の管理用まで幅広い場面での計量をご提供いたします。計量部はJIS規格に対応した高性能で低圧力損失に優れています。

**積算表示部をシンプルに見やすく**

水道メーターの基本機能である積算表示をシンプルに見やすく設計。ユニット化された表示部は、人間工学にもとづき、暗いところでも数字が鮮明に読み取れ、明るいところでもハレーションを起こしません。

**安心・安全 エコメーターのパイオニア**

H16年施行の水質基準強化にいち早く対応し、メーターケースには鉛の代替として重金属を含まない銅合金「エコプラス®」を採用! 業界随一の強度と粘りを誇り、凍結などでも破損しにくいメーターです。現在に至るもその信頼性は周知の通り。

**ご注意**  
高度で簡素化された設計によりコストパフォーマンスに優れる反面、ふたの開く位置が一定ではありません。ふたの開く向きが気になる場合は「マワリーナ™シリーズ」(13~25mm)をご検討ください。

仕様	型式	NKDA(L) 13	NKDA20	NKDA(L) 25	NKDA30	NKDA40	NKDS40	NKDS50
計測原理		接線流羽根車式 単箱型			接線流羽根車式 複箱型		軸流羽根車式	
表示部	最小目盛(L)	1						
	最大指示量(m³)	9,999.9*			99,999.9*			
性能	Q3/Q1:計量範囲	100						
	Q1:定格最小流量(m³/h)	0.025	0.04	0.063	0.1		0.16	
	Q2:転移流量(m³/h)	0.04	0.064	0.1008	0.16		0.256	
	Q3:定格最大流量(m³/h)	2.5	4	6.3	10		16	
	Q4:限界流量(m³/h)	3.125	5	7.875	12.5		20	
使用条件	適正使用流量範囲(m³/h)	0.1~1	0.2~1.6	0.23~2.5	0.4~4	0.5~4	0.4~6.5	
	最大許容使用圧力(MPa)	1						
	使用周囲温度	55℃以下(JIS規格による) この周囲温度以下になるように、設置条件をお願いします。						
	流体温度範囲	最低許容使用温度0.1℃(JIS規格による) 最高許容使用温度30℃(JIS規格による)						
取付姿勢	水平							
ケース材質	CAC804(無塗装)							
型式承認番号		L0913号	L0815号	L1036号		L1038号		

\* 赤文字は小数点以下を示します。

**使用量の目安** m³ [( )内はm³/h]

型式	NKDA(L) 13	NKDA20	NKDA(L) 25	NKDA30	NKDA40	NKDS40	NKDS50
5h/日	4.5(0.9)	7(1.4)	11(2.2)	18(3.6)	18(3.6)	28(5.6)	28(5.6)
10h/日	7(0.7)	12(1.2)	18(1.8)	30(3.0)	30(3.0)	44(4.4)	44(4.4)
24h/日	12(0.5)	20(0.8)	30(1.3)	50(2.1)	50(2.1)	80(3.4)	80(3.4)
月間最大使用量	100	170	260	420	420	700	700

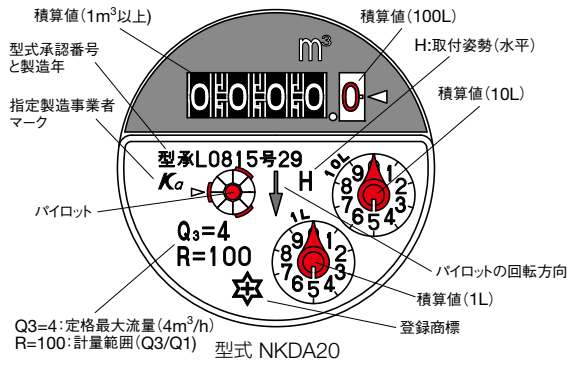
**使用量の目安について**  
水道メーターを8年間適正に計量する為の使用量の目安は上表のとおりです。  
( )内の流量(量(m³)/時間(h))を上限とし、時間当りの使用量を超えないようご使用ください。

表示部

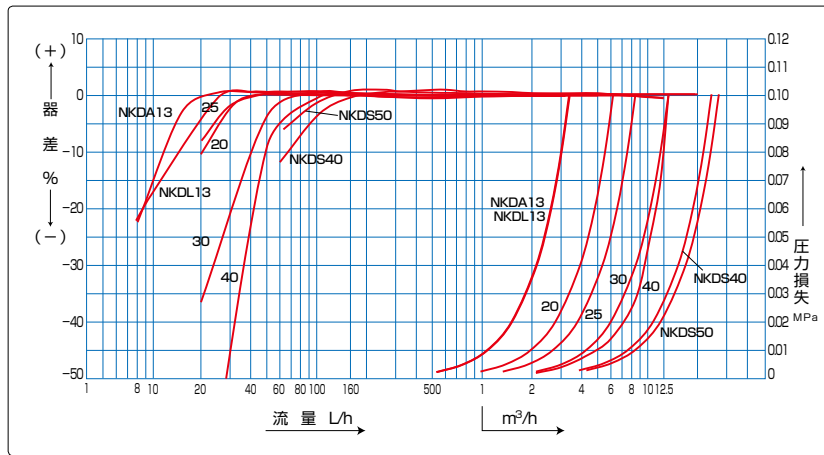
国土交通省仕様の乾式デジタル式表示部

目に優しい表示部

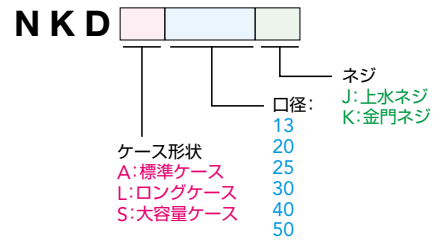
人間工学をもとに設計しました。暗い所では数字がより鮮明に、明るい所ではハレーションを起こしません。



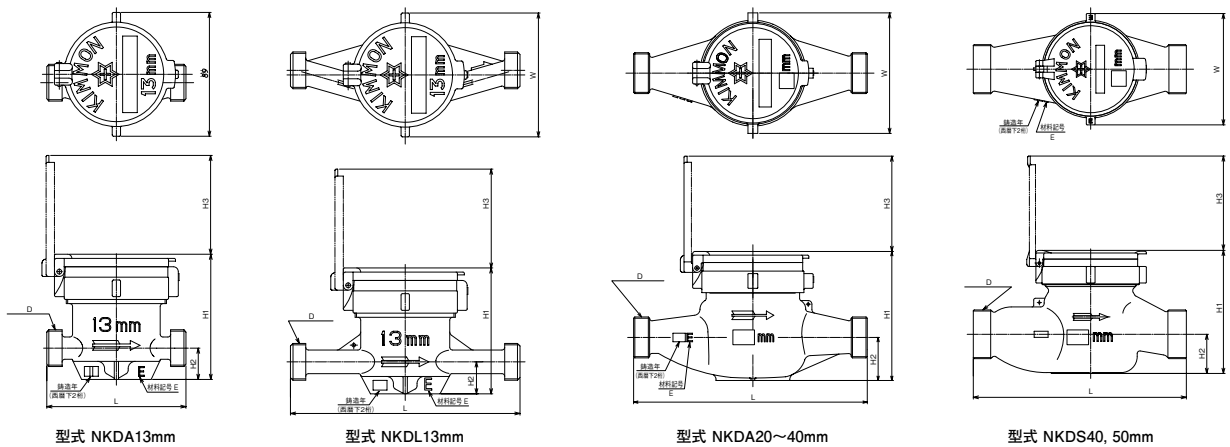
性能曲線図



型番構成表



主要寸法表・外観寸法図



型式	口径 (mm)	長さ (L)	高さ (H1)	高さ (H2)	高さ (H3)	幅 (W)	ねじ外形・山数 / 25.4mm (D)※		質量 (kg)
							上水	金門	
NKDA13	13	100	92	23	71	89	26.4・山14	25.8・山14	0.9
NKDL13	13	165	92	23	71	89	26.4・山14	25.8・山14	1.0
NKDA20	20	190	108	35	78	98	33.2・山11	33.0・山14	1.7
NKDA25	25	210	108	35	78	98	—	39.0・山14	1.9
NKDL25	25	225	108	35	78	98	41.9・山11	39.0・山14	2.0
NKDA30	30	230	113	40	91	108	47.8・山11	49.0・山11	2.6
NKDA40	40	245	118	45	91	108	59.6・山11	56.0・山11	2.9
NKDS40	40	245	142	45	109	128	59.6・山11	56.0・山11	4.2
NKDS50	50	245	152	55	109	128	75.2・山11	—	5.0

※25.4mm=1インチ

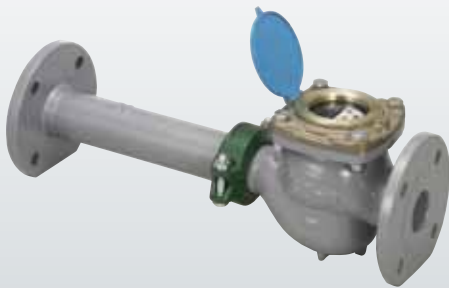


計測方式 羽根車式 | 口径 50~100mm | JIS対応 | 取付姿勢 水平 | 計量範囲 R100 | フランジタイプ

安心・安全・信頼のNFD/NKDシリーズ  
トータルバランスに優れたNo.1メーター

# Nシリーズ

50mm 65mm 75mm 100mm



型式 NFDW50



型式 NFDT50

水道事業者様向け

50mm 75mm 100mm



型式 NKDW50

乾式直読式水道メーター

### 積算表示部をシンプルに見やすく

水道メーターの基本機能である積算表示をシンプルに見やすく設計。  
ユニット化された表示部は、人間工学にもとづき、暗いところでも数字が鮮明に読み取れ、明るいところでもハレーションを起こしません。

### FCD+粉体塗装品をご用意(NFDW・NFDT)

従来の鉄製からダクタイル鋳鉄(FCD)に粉体塗装を施したメーターケースを採用。メーターのサビを防ぐと同時に水質基準もクリアしています。

### 安心・安全 エコメーター(NKDW)

H16年施行の水質基準強化にいち早く対応し、メーターケースには鉛の代替として重金属を含まない銅合金「エコプラス®」を採用!業界随一の強度と粘りを誇り、凍結などでも破損しにくいメーターです。現在に至るもその信頼性は周知の通り。

## 仕様

型式	NFDW(T)50	NFDW(T)65	NFDW(T)75	NFDW(T)100	NKDW50	NKDW75	NKDW100	
計測原理	軸流羽根車式							
表示部	最小目盛(L)	1						
	最大指示量(m³)	999,999.9*						
性能	Q3/Q1:計量範囲	100						
	Q1:定格最小流量(m³/h)	0.4	0.63	1	0.4	0.63	1	
	Q2:転移流量(m³/h)	0.64	1	1.6	0.64	1	1.6	
	Q3:定格最大流量(m³/h)	40	63	100	40	63	100	
	Q4:限界流量(m³/h)	50	78.75	125	50	78.75	125	
使用条件	適正使用流量範囲(m³/h)	1.25~17.0	2.0~24.0	2.5~27.5	4.0~44.0	1.25~17.0	2.5~27.5	4.0~44.0
	最大許容使用圧力(MPa)	1						
	使用周囲温度	55℃以下(JIS規格による) この周囲温度以下になるように、設置条件をお願いします。						
	流体温度範囲	最低許容使用温度0.1℃(JIS規格による) 最高許容使用温度30℃(JIS規格による)						
取付姿勢	水平							
ケース材質	FCD450(粉体塗装)				CAC804(無塗装)			
型式承認番号	L1038号							

※赤文字は小数点以下を示します。

## 使用量の目安 m³ [( )内はm³/h]

型式	NFDW(T)50	NFDW(T)65	NFDW(T)75	NFDW(T)100	NKDW50	NKDW75	NKDW100
5h/日	87(17.4)	90(18.0)	138(27.6)	218(43.6)	87(17.4)	138(27.6)	218(43.6)
10h/日	140(14.0)	144(14.4)	218(21.8)	345(34.5)	140(14.0)	218(21.8)	345(34.5)
24h/日	250(10.5)	288(12.0)	390(16.3)	620(25.4)	250(10.5)	390(16.3)	620(25.4)
月間最大使用量	2,600	3,300	4,100	6,600	2,600	4,100	6,600

### 使用量の目安について

水道メーターを8年間適正に計量する為の使用量の目安は上表のとおりです。  
( )内の流量(量(m³)/時間(h))を上限とし、時間当りの使用量を超えないようご使用ください。



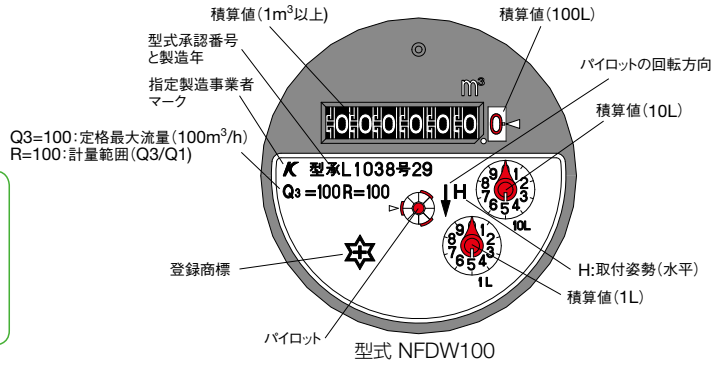
表示部

国土交通省仕様の乾式デジタル式表示部

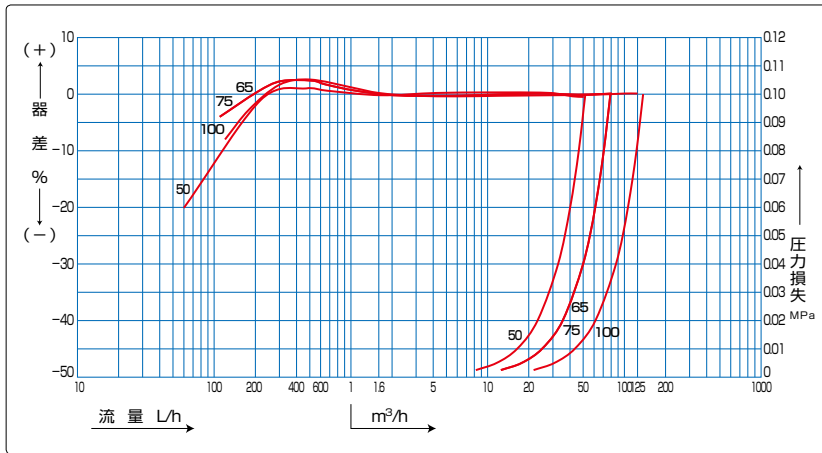
パイロットにより  
微小流量を確認できます

目に優しい表示部

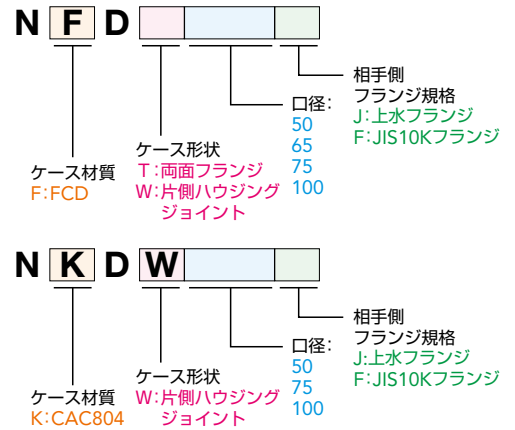
人間工学をもとに設計  
しました。暗い所では  
数字がより鮮明に、明  
るい所ではハレーション  
を起こしません。



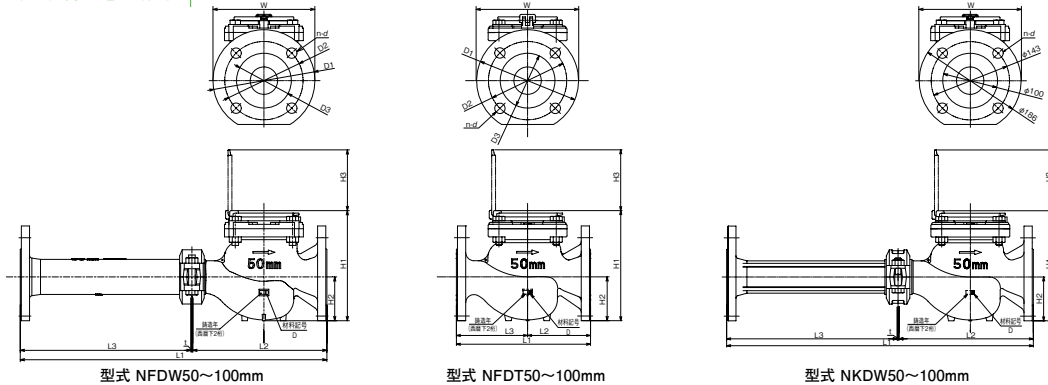
性能曲線図



型番構成表



主要寸法表・外観寸法図



型式	口径 (mm)	長さ (L1)	長さ (L2)	長さ (L3)	すきま (t)	高さ (H1)	高さ (H2)	高さ (H3)	幅 (W)	フランジ			ボルト穴		質量 (kg)	
										上水	D1	D2	D3	n		φd
NFDW50	50	560	245	312	3	201	80	111	186	上水	186	143	100	4	19	17
										JIS10K	186	120	96			
NFDW65	65	575	270	302	3	252	100	111	186	上水	186	140~150	112	4	19 (長円)	26
										JIS10K 兼用*	186	120	96			
NFDW75	75	630	300	327	3	252	100	111	211	上水	211	168	125	4	19	29
										JIS10K	211	150	125			
NFDW100	100	750	350	397	3	293	120	111	238	上水	238	195	152	4	19	41
										JIS10K	238	175	152			
NFDT50	50	245	115	130	—	201	80	111	186	上水	186	143	100	4	19	13
										JIS10K	186	120	96			
NFDT65	65	270	127	143	—	252	100	111	186	上水	186	140~150	112	4	19 (長円)	19
										JIS10K 兼用*	186	120	96			
NFDT75	75	300	140	160	—	252	100	111	211	上水	211	168	125	4	19	20
										JIS10K	211	150	125			
NFDT100	100	350	160	190	—	293	120	111	238	上水	238	195	152	4	19	30
										JIS10K	238	175	152			
NKDW50	50	560	245	312	3	201	80	111	186	上水	186	143	100	4	19	19
										JIS10K	186	120	96			
NKDW75	75	630	300	327	3	252	100	111	211	上水	211	168	125	4	19	31
										JIS10K	211	150	125			
NKDW100	100	750	350	397	3	293	120	111	238	上水	238	195	152	4	19	45
										JIS10K	238	175	152			

\*Wはメーターの最大幅

※65mmの接続フランジは上水・JIS10K兼用です。

