

## 小型メーター(口径13mm~50mm)用接続金具

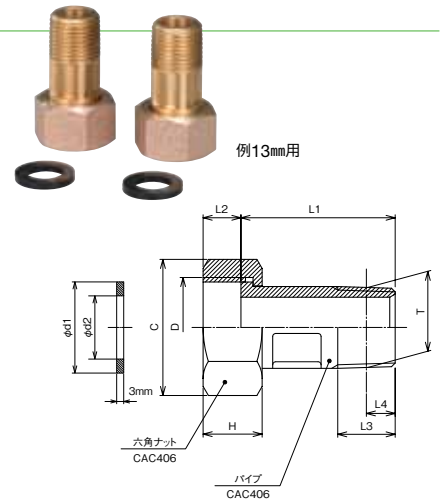


### 鋼管用ユニオン

主要寸法表・外観寸法図

寸法単位: mm

口径 (mm)		D	C 平径×対角	H	L1	L2	T	L4	L3	d1	d2	t
13	上水	26.4山14	30×34.6	18	40	12	R1/2	8.16	16	24	15.5	3
	金門	25.8山14	30×34.6	18	40	12	R1/2	8.16	16	23.3	15.5	3
20	上水	33.2山11	39×45	19.5	51	12.5	R3/4	9.53	19	30.5	20.5	3
	金門	33.0山14	39×45	19.5	51	12.5	R3/4	9.53	19	30.5	20.5	3
25	上水	41.9山11	47×54.3	23	58.5	13.5	R1	10.4	22	39.0	25.5	3
	金門	39.0山14	47×54.3	23	58.5	13.5	R1	10.4	22	36.5	25.5	3
30	上水	47.8山11	58×67	24	63	14	R11/4	12.7	25	45	32	3
	金門	49.0山11	58×67	24	63	14	R11/4	12.7	25	45	32	3
40	上水	59.6山11	66×76.2	26	68	15	R11/2	12.7	25	56.5	40	3
	金門	56.0山11	66×76.2	26	68	15	R11/2	12.7	25	53	40	3
50	上水	75.2山11	85×91.7	38	74	26	R2	15.88	26	71.5	52	3

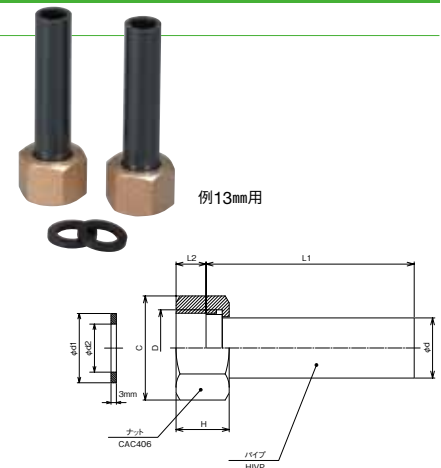


### HIビニール管用ユニオン

主要寸法表・外観寸法図

寸法単位: mm

口径 (mm)		D	C 平径×対角	H	L1	L2	d	d1	d2	t
13	上水	26.4山14	30×34.6	21	80	13	18	24	15.5	3
	金門	25.8山14	30×34.6	21	80	13	18	23.3	15.5	3
20	上水	33.2山11	39×45	23	90	13	26	30.5	20.5	3
	金門	33.0山14	39×45	23	90	13	26	30.5	20.5	3
25	上水	41.9山11	47×54.3	26	100	14	32	39.0	25.5	3
	金門	39.0山14	47×54.3	26	100	14	32	36.5	25.5	3
30	上水	47.8山11	58×67	28	110	15	38	45	32	3
	金門	49.0山11	58×67	28	110	15	38	45	32	3
40	上水	59.6山11	66×76.2	33	120	19	48	56.5	40	3
	金門	56.0山11	66×76.2	33	120	19	48	53	40	3
50	上水	75.2山11	85×91.7	38	130	23	60	71.5	52	3



### 小型メーター用伸縮管

主要寸法表・外観寸法図

寸法単位: mm

口径 (mm)	T	外径・山数/25.4mm(D)*		C1 平径	C2 平径	D1	L1	
		上水	金門				最大	最小
13	Rc1/2	26.441山14	25.8山14	32(6角)	29(6角)	12	104	64
		33.249山11	33.0山14	41(6角)	35(6角)	19	116	80
20	Rc3/4	41.910山11	39.0山14	50(8角)	44(6角)	24	128	90
		47.803山11	49.0山11	60(8角)	54(6角)	29	134.5	115.5
25	Rc1	59.614山11	56.0山11	70(8角)	60(6角)	39	140.5	123.5

\*25.4mm=1インチ

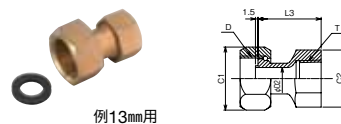
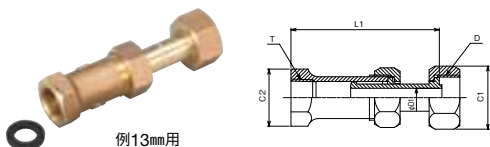
### 小型メーター用ニップル

主要寸法表・外観寸法図

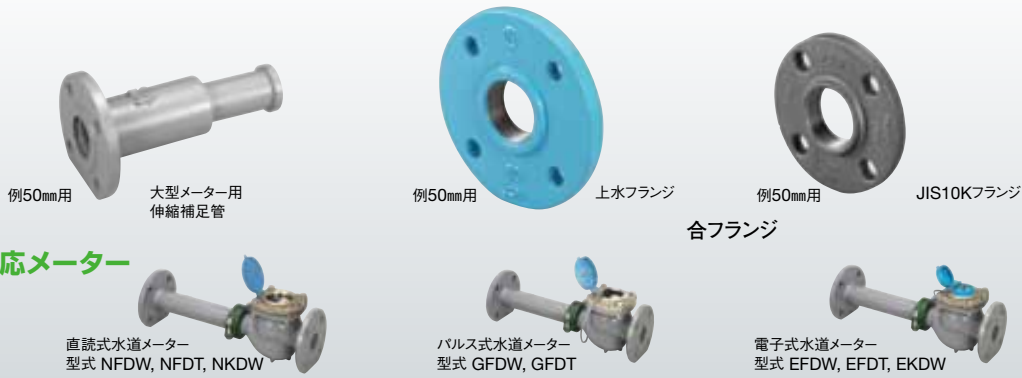
寸法単位: mm

口径 (mm)	T	外径・山数/25.4mm(D)*		C1 平径	C2 平径	D2	L3
		上水	金門				
13	Rc1/2	26.441山14	25.8山14	32(6角)	29(6角)	13	37.0
20	Rc3/4	33.249山11	33.0山14	41(6角)	35(6角)	20	39.0
25	Rc1	41.910山11	39.0山14	50(8角)	44(6角)	25	44.0
30	Rc11/4	47.803山11	49.0山11	60(8角)	54(6角)	30	52.5
40	Rc11/2	59.614山11	56.0山11	70(8角)	60(6角)	38	53.5

\*25.4mm=1インチ



## 大型メーター(口径50mm~100mm)用接続金具



### 対応メーター

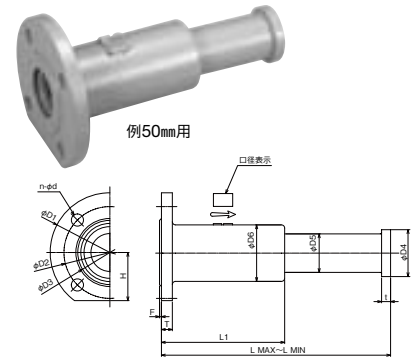
## 大型メーター用伸縮補足管

### 主要寸法表・外観寸法図

材質：FCD 寸法単位：mm

口径 (mm)	LMAX	L	LMIN	D1	D2	D3	n	d	T	F	t	H	D4	D5	D6	L1
50	360	312	220	186	143	100	4	19	22	3	13	75	73	60	84	175
75	375	327	246	211	168	125	4	19	22	3	14	90	101.5	85	112	205
100	430	397	270	238	195	152	4	19	22	3	16	119	130	110	138	220

注：御用命時は、営業担当に御確認ください。(標準補足管に替えて使用します)  
メーターご注文時に併せてご依頼ください。



## 合フランジ

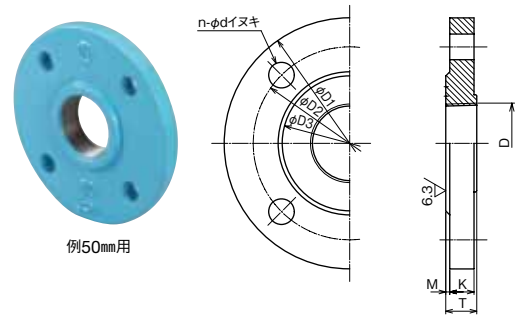
### 主要寸法表・外観寸法図

<上水フランジ>

材質：FC 寸法単位：mm

口径 (mm)	D1	D2	D3	M	K	T	ボルト穴		D
							n	d	
50	186	143	100	3	18	23	4	19	Rc2
65	186	143	100	3	18	23	4	19	Rc2・1/2
75	211	168	125	3	19	25	4	19	Rc3
100	238	195	155	3	19	29	4	19	Rc4

注：コアなし  
ねじ込み式



<JIS10K>

材質：FC 寸法単位：mm

口径 (mm)	D1	D2	D3	M	K	T	ボルト穴		D
							n	d	
50	155	120	96	2	16	24	4	19	Rc2
65	175	140	116	2	18	27	4	19	Rc2・1/2
75	185	150	126	2	18	30	8	19	Rc3
100	210	175	151	2	18	36	8	19	Rc4

注：コアなし  
ねじ込み式

