

1 2 3 4

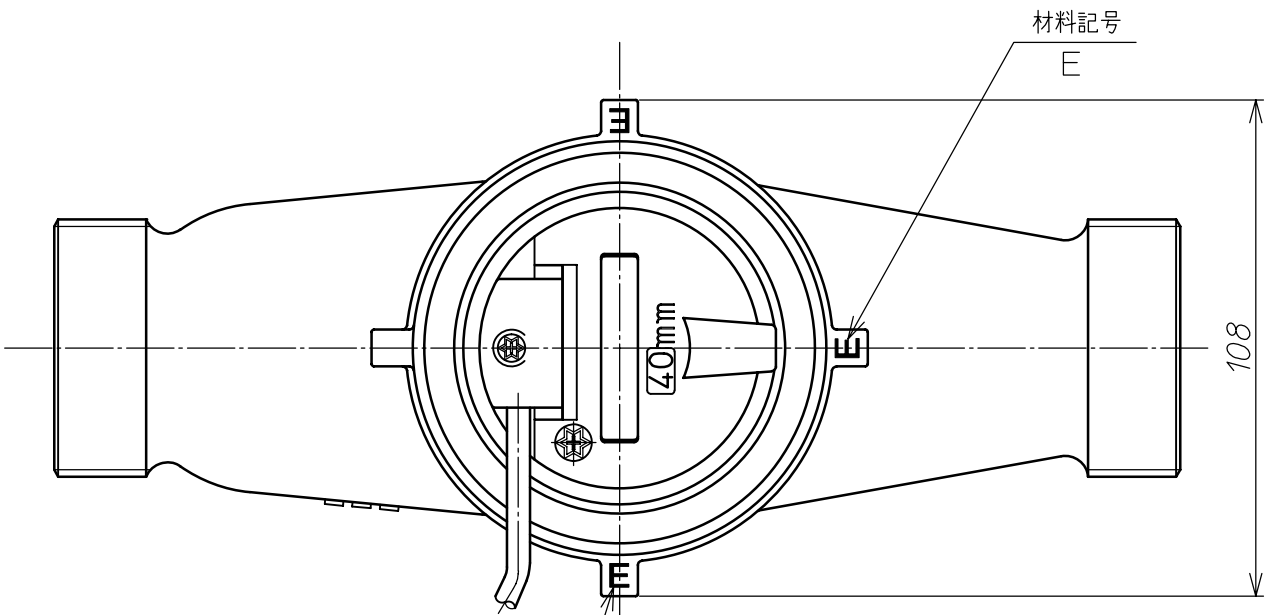
A A

B B

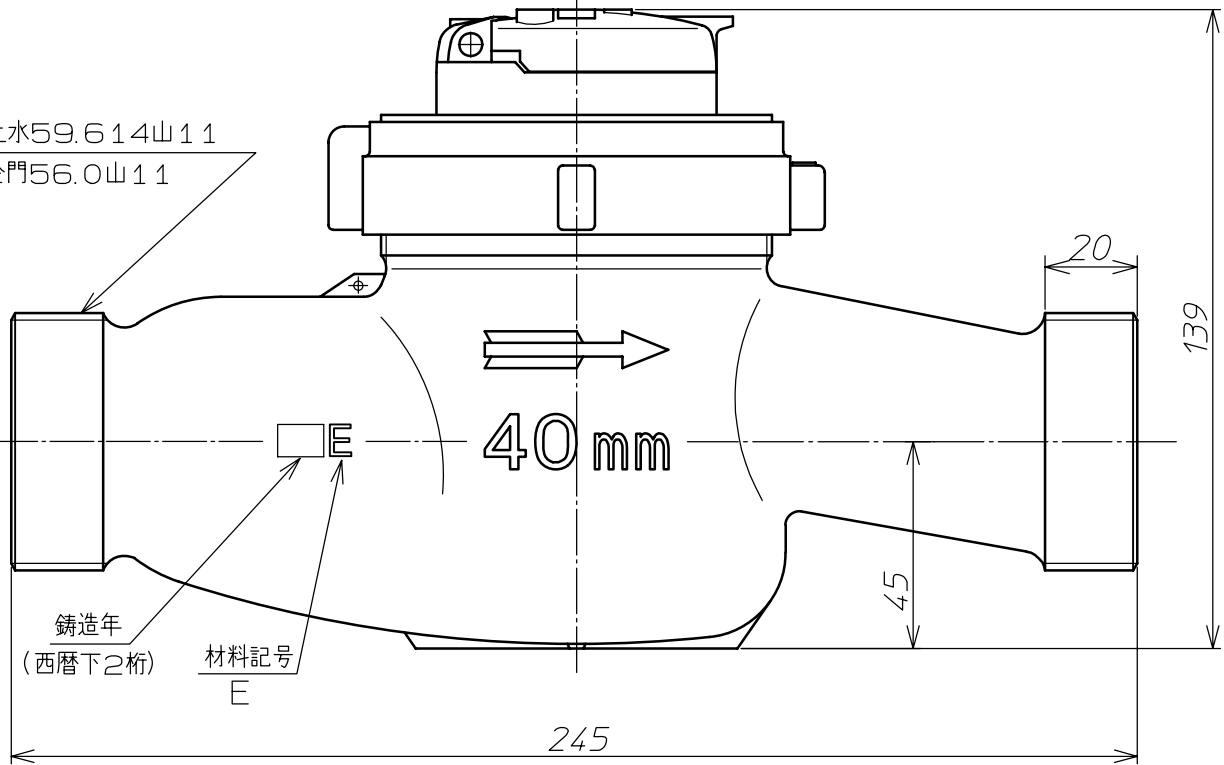
C C

D D

E E



上水59.614山11
金門56.0山11



F F

③					材	—	備考	EKDA40 エコメーター
②					質		名称	外観寸法図
①					投	⊙	尺	
記号	箇所	年月日	変更	記事	影	法	度	
承	荻	検	大	製	小	2012.4.1	アズビル金門株式会社	番
認	生	図	塚	図	島			Y-EKDA040-A110B-000A00