

1 2 3 4

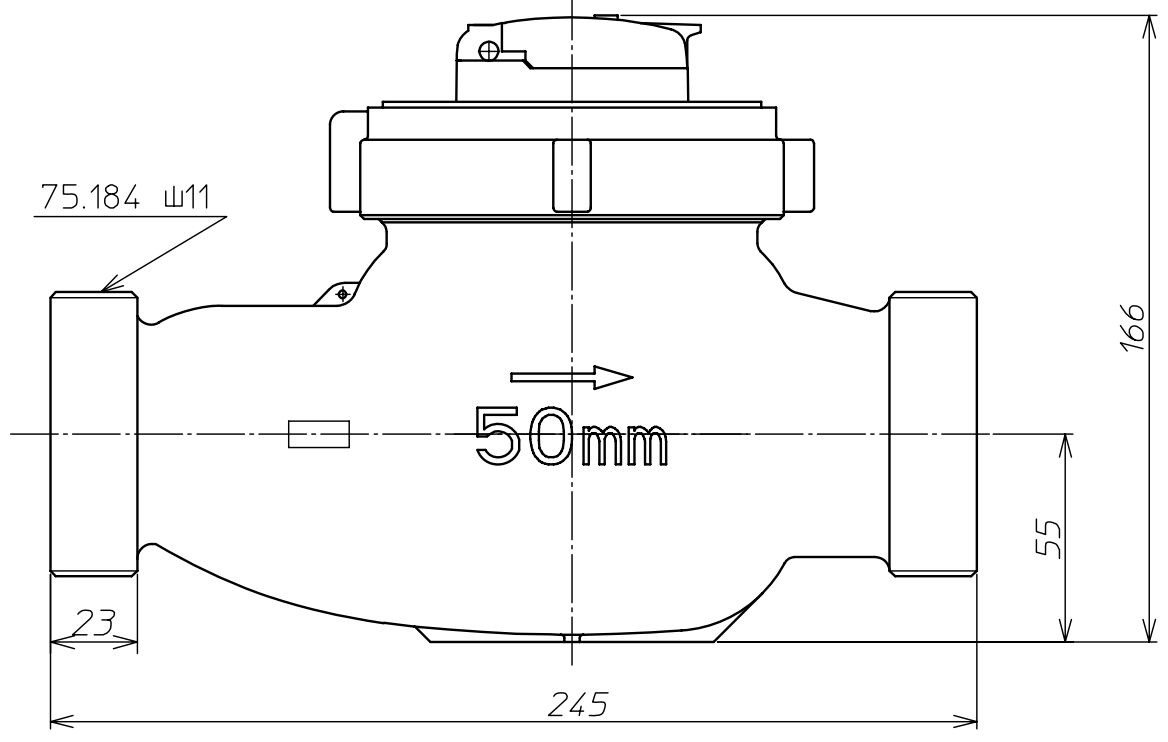
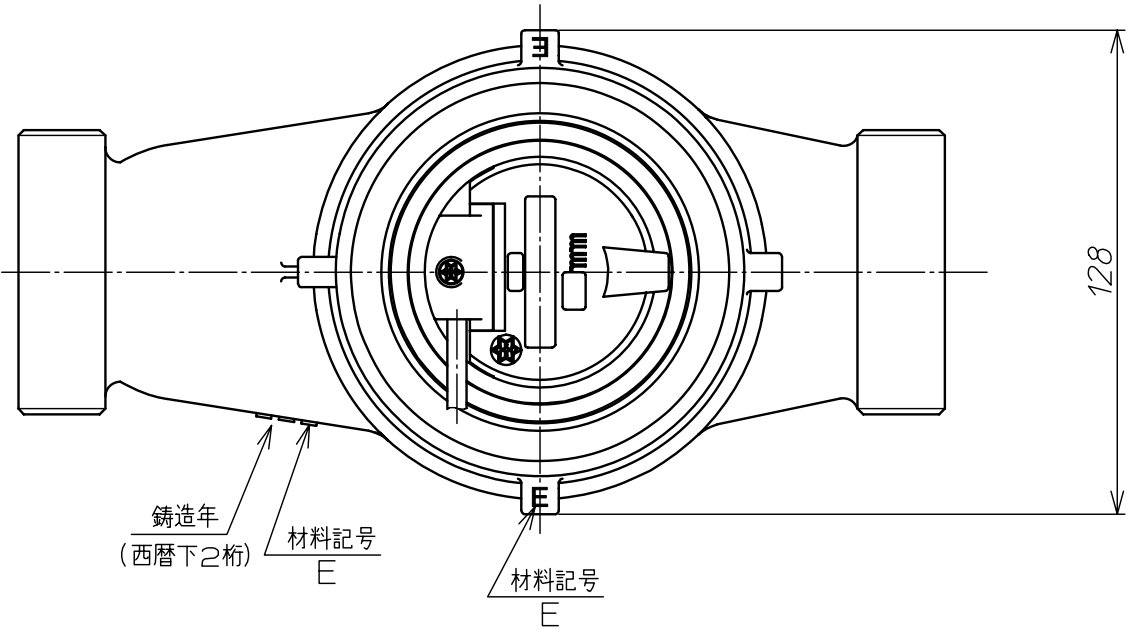
A A

B B

C C

D D

E E



F F

③					材	—	備考	EKDS50 エコメーター
②					質		名称	外観寸法図
①					投影法		尺度	
記号	箇所	年月日	変更	記事			図番	Y-EKDS050-A110B-000A00
承認		検		製		2012.4.1	アズビル金門株式会社	