




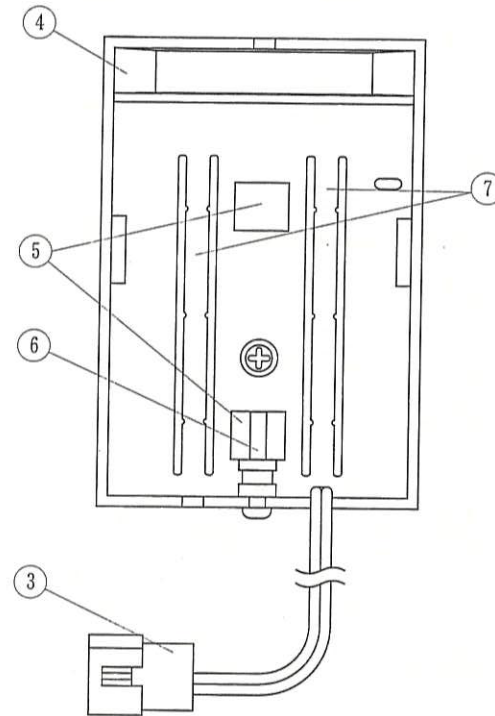
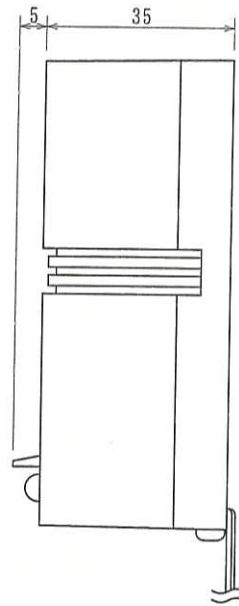
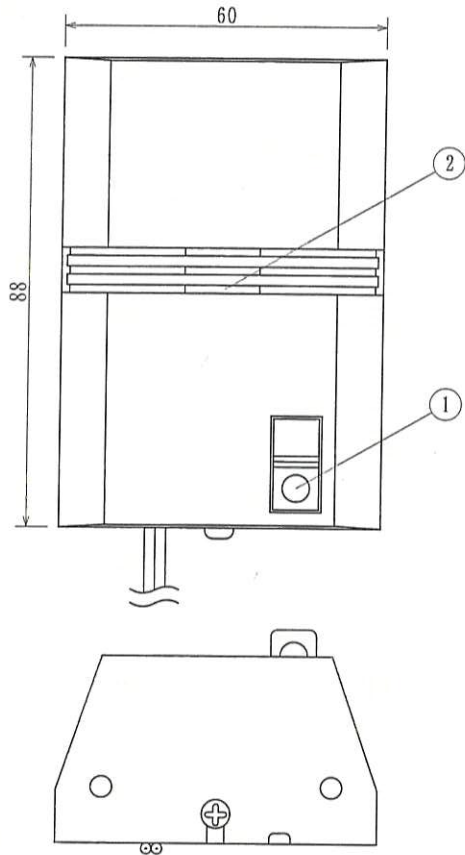
戸外ブザー

製品仕様書

型式 EB-8

新コスモス電機株式会社

改訂番号	1	戸外ブザー 製品仕様書	登録No.LCS3-051		
作成日	1999年12月10日		承認	確認	作成
改訂日	2001年12月07日				
新コスモス電機株式会社	型式	EB-8			
適合警報器	2段階又は3段階有電圧2線式信号を出力する警報器				
入力信号	2段階有電圧2線式及び3段階有電圧2線式 ・監視時：DC 5 ~ 6V ・ガス漏れ警報時：DC 11 ~ 15V ・不完全燃焼警報時：DC 18 ~ 27V				
通電表示	赤色LED点灯				
警報方式	遅延警報型、自動復帰式 1. 遅延後、赤色LED点滅 2. 圧電ブザーによる断続電子音				
警報音量	70dB(A)/m以上				
警報遅延時間	ガス漏れ及び不完全燃焼警報信号を受けた後 40±4秒				
消費電流	・監視時(6V)：約5mA ・ガス漏れ警報時(12V)：約10mA ・不完全燃焼警報時(18V)：約15mA				
入カインピーダンス	約1.2kΩ				
使用温度範囲	-10℃~+50℃				
接続方式	2Pコネクタ接続式				
付属回路	誤接続保護回路				
寸法	W60×H88×D35mm (突起部分は含まない)				
質量	約85g				
取付方法	取付金具による壁掛け式 (隠蔽配線の場合は取付プレートを使用)				
付属品	取付金具.....1 コネクタ(メス).....1 カールプラグ(#5×25).....2 木ネジ(φ3.1×25).....2				



7	ケーブル収納溝	
6	固定用ビス	
5	引掛穴	取付板用
4	コネクタ収納部	
3	2Pコネクタ	入力信号用
2	警報ブザー	圧電ブザー
1	電源警報ランプ	赤色LED
番号	名称	備考
承認 [APPROVED]	Y. MATSUE	機種名 [MODEL] EB-8
確認 [CHECKED]	N. YAMAMOTO	題名 [TITLE] 外観図
設計 [DESIGNED]		三角法 THIRD ANGLE PROJECTION
作成 [DRAWN]	M. HAYAKAWA	単位 UNIT mm
日付 [DATE]	1999. 10. 27	尺度 SCALE 1/1
		図番 [DRAWING. No.] X-A068-311

2			
1	99. 10. 27	書き換え	早川
0	95. 10. 24	作成	山本