

1

2

3

4

A

A

B

B

C

C

D

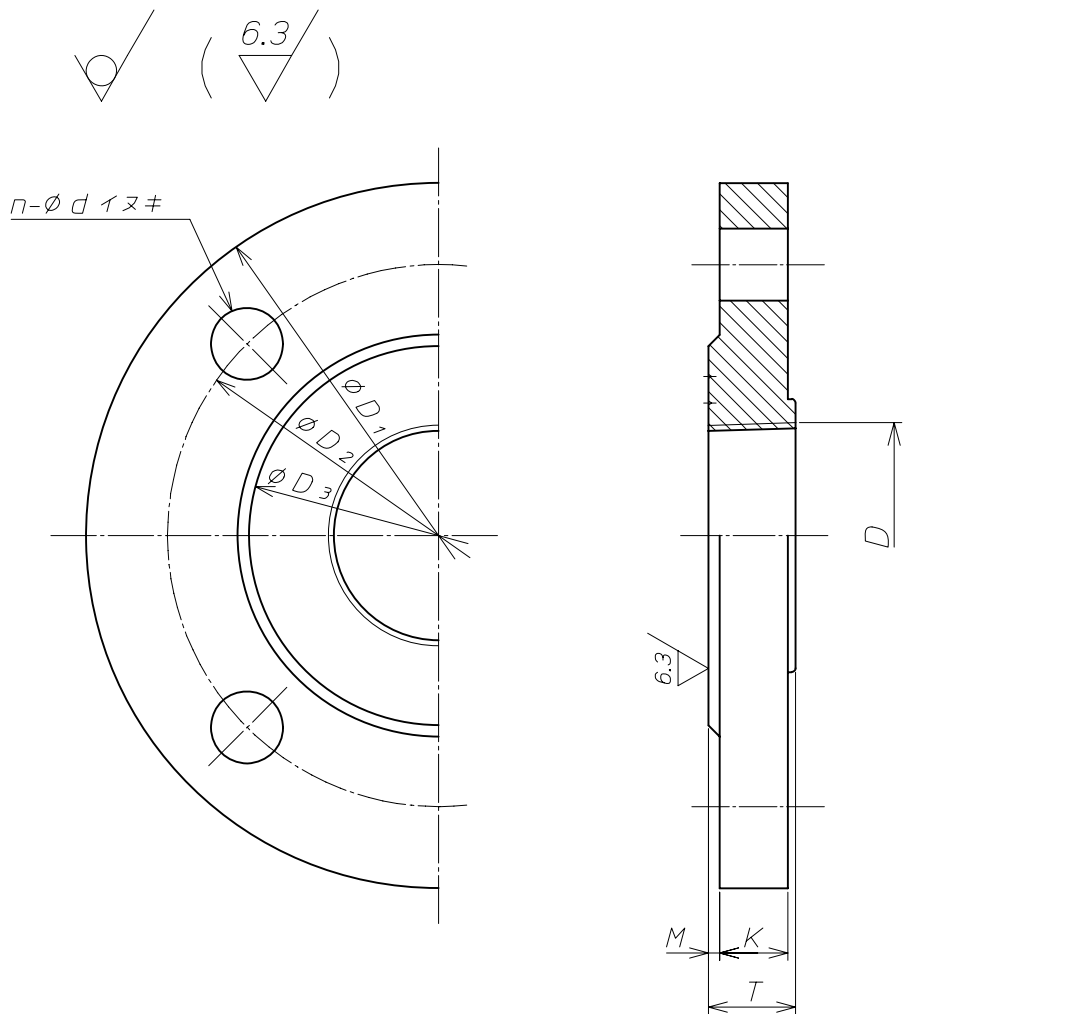
D

E

E

F

F



単位 : mm

口径	D <sub>1</sub>	D <sub>2</sub>	D <sub>3</sub>	M	K	T	ボルト穴		D
							n	d	
50	186	143	100	3	18	23	4	19	Rc2
65	186	143	100	3	18	23	4	19	Rc2 <sup>1</sup> / <sub>2</sub>
75	211	168	125	3	19	25	4	19	Rc3
100	238	195	155	3	19	29	4	19	Rc4
125	263	220	177	3	19	32	6	19	Rc5
150	290	247	204	3	20	32	6	19	Rc6
200	342	299	256	3	21	43	8	19	Rc8
200	410	360	308	3	22	46.5	8	23	Rc10
300	464	414	362	4	23	47.5	10	23	Rc12

△3				材質	FC200	備考	ねじ込み式
△2				投影法	第一角	名称	合フランジ
△1				記号	箇所	年月日	変更記事
承認	荻生	検	大塚謙	製	大谷真	2012.4.1	アズビル金門株式会社
							図番
							Y-FL050-F001B

1

4