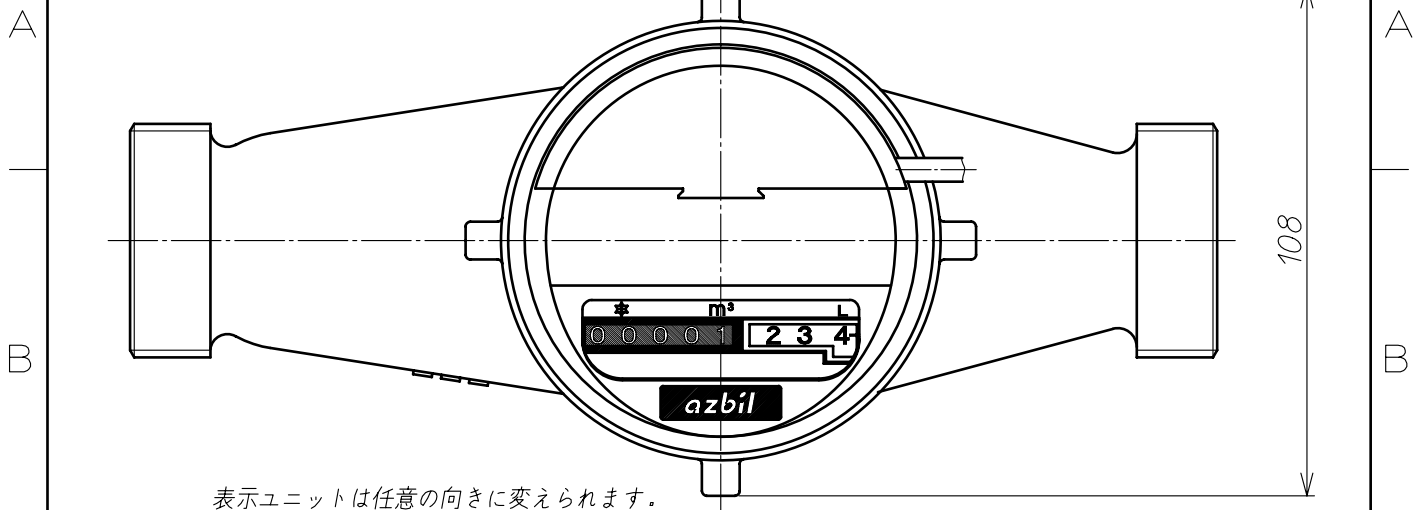
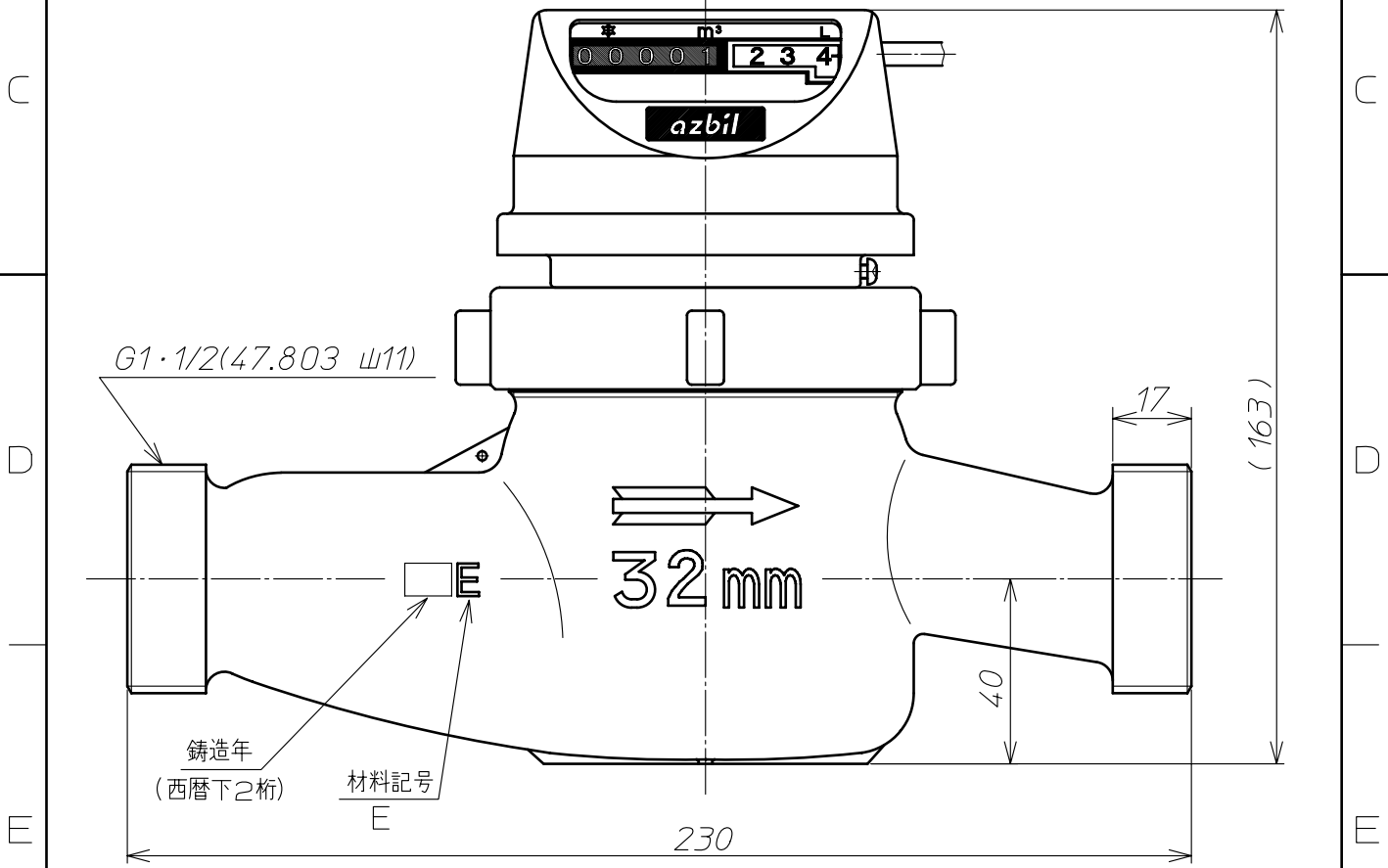


1 2 3 4



表示ユニットは任意の向きに変えられます。



③					材		備考	GKHA32 温水メーター
②					質			
①					投	尺	名	外観寸法図
記号	箇所	年月日	変更	記事	影法	度	称	
承認	荻生	検	大塚	製	深海	2013.1.17	アズビル金門株式会社	Y-GKHA032-A110D-000A00