

A

A

B

B

C

C

D

D

E

E

F

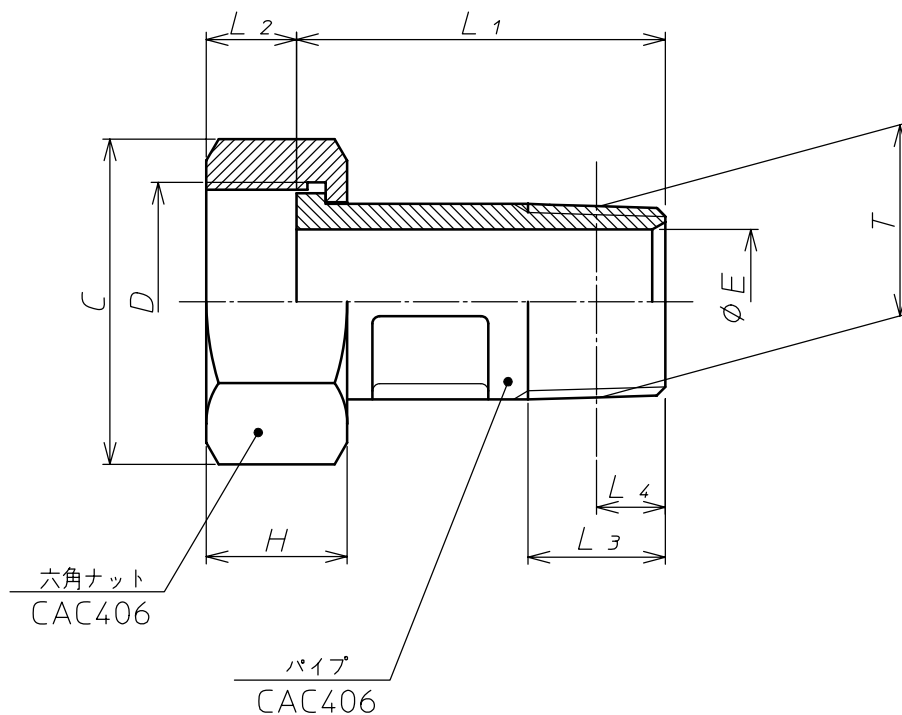
F

1

2

3

4



寸法単位: mm

口径 mm	D	C 半径×対角	H	L ₁	L ₂	T	L ₃	L ₄	φE
20	33.0山14	39×45	19.5	51	12.5	R3/4	19	9.53	20
25	39.0山14	47×54.3	23	58.5	13.5	R1	22	10.4	25

③					材	CAC406	備	金門ねじ	
②					質		考		
①					投	尺 度	名	鋼管用ユニオン	
記号	箇所	年月日	変 更	記 事	影 法	1:1	称		
承 認	大塚謙	検 査	高野	製 造	増田 菜	2016.5.26	アズビル金門株式会社	図 番	Y-UN020-B220C

1

4