

A

A

B

B

C

C

D

D

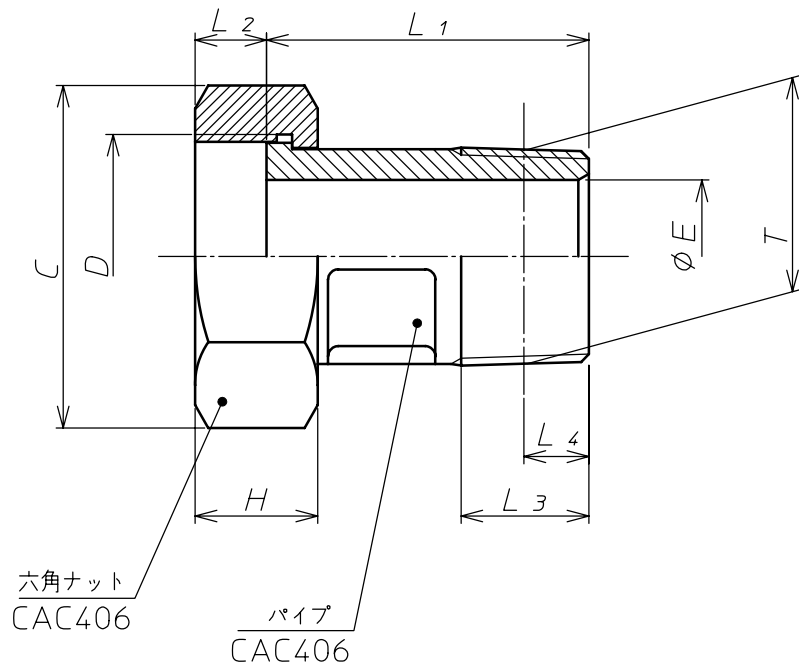
E

E

F

F

1 2 3 4



寸法単位: mm

口径 mm	D	C 平径×対角	H	L <sub>1</sub>	L <sub>2</sub>	T	L <sub>3</sub>	L <sub>4</sub>	ØE
30	47.8山11 (G1・1/2)	58x67	24	63	14	R1 1/4	25	12.7	30
40	59.6山11 (G2)	66x76.1	26	68	15	R1 1/2	25	12.7	40

③					材	CAC406	備考	上水
②					質		名	鋼管用ユニオン
①					投	尺 度	称	
記号	箇所	年月日	変更	記事	影法	1:√2	番	Y-UN030-B290D
承認	大塚謙	検	高野	製	増田 菜	2016.4.12	アズビル金門株式会社	図番

1

4