

A

A

B

B

C

C

D

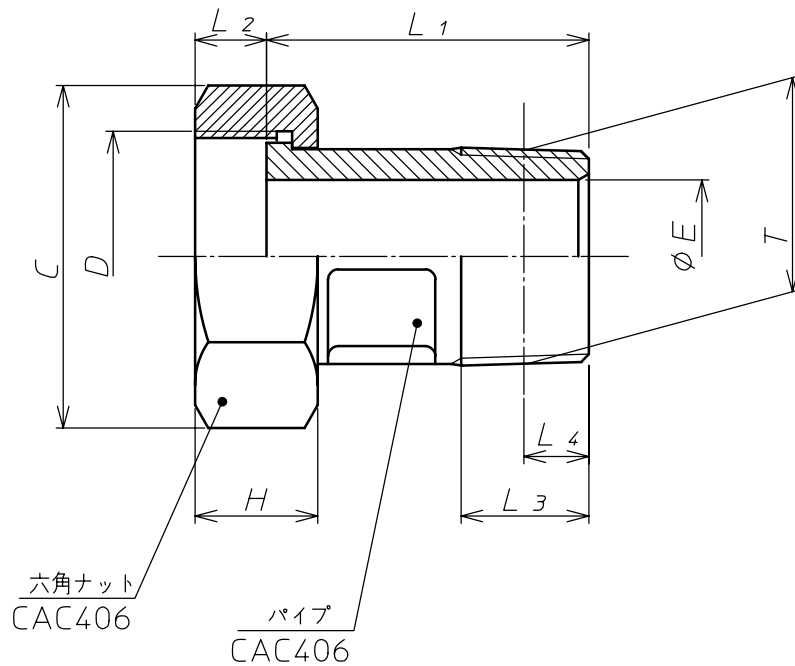
D

E

E

F

F



寸法単位: mm

口径 mm	D	C 平径×対角	H	L ₁	L ₂	T	L ₃	L ₄	φE
30	49.0山11	58×67	24	63	14	R1 1/4	25	12.7	30
40	56.0山11	66×76.1	26	68	15	R1 1/2	25	12.7	40

③					材	CAC406	備考	金門ねじ
②					質		名	鋼管用ユニオン
①					投	尺 度	称	
記号	箇所	年月日	変 更 記 事	法	④	1:√2	番	Y-UN030-B220C
承認	大塚謙	検	高野	製	増田 菜	2016.4.12	アズビル金門株式会社	図番

1

4