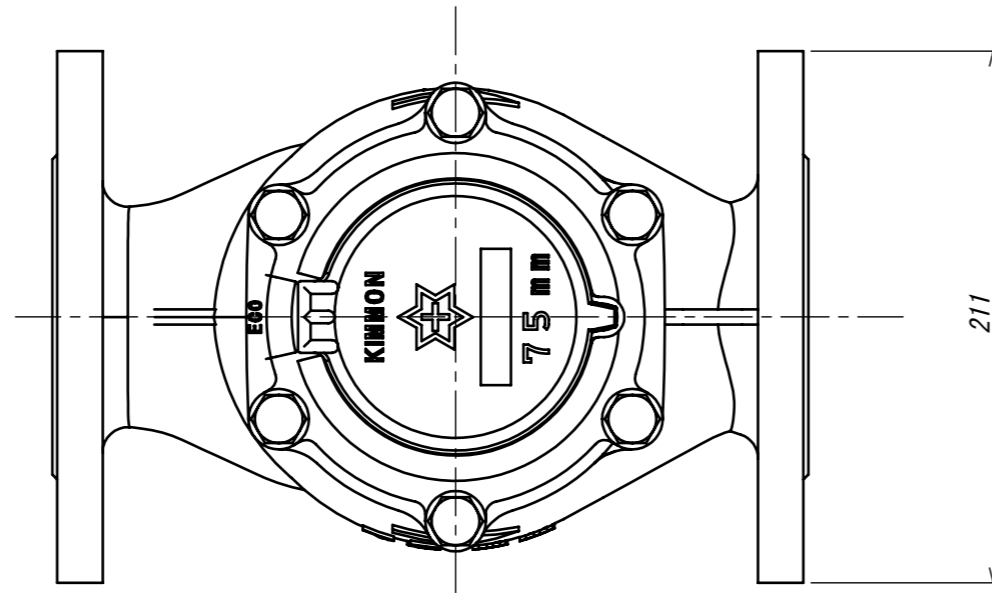


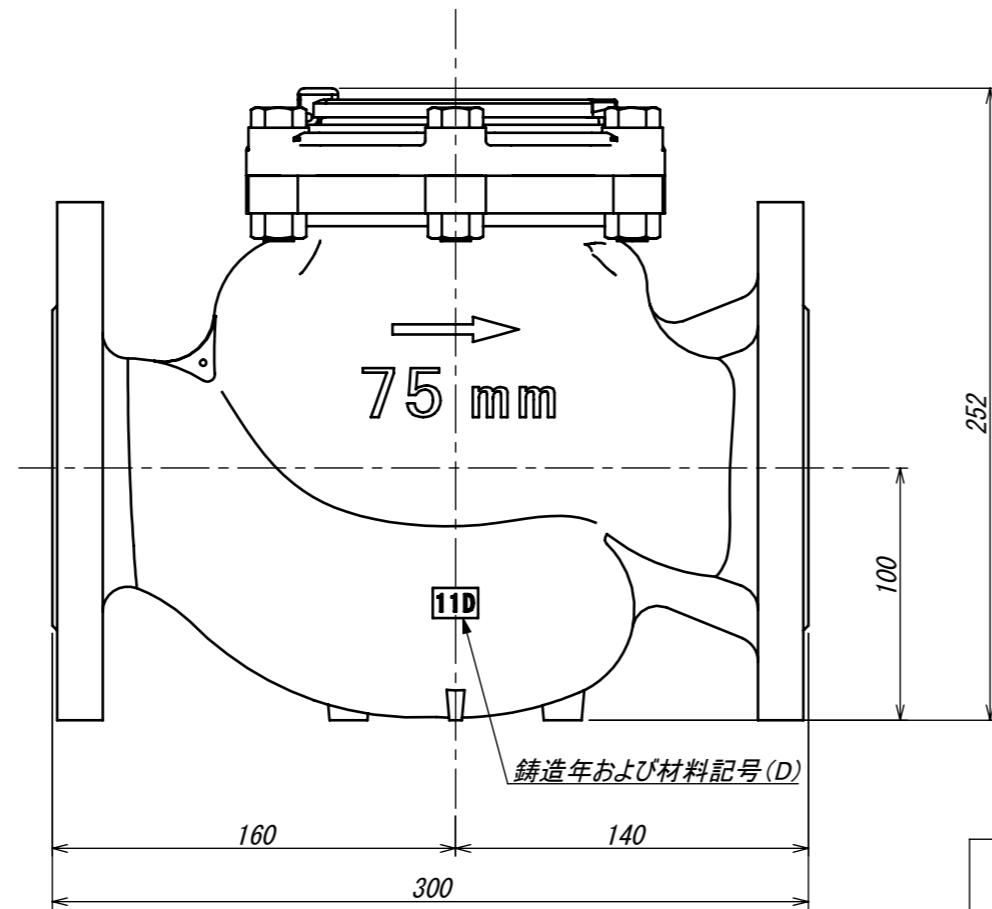
1 2 3 4 5 6 7 8

A

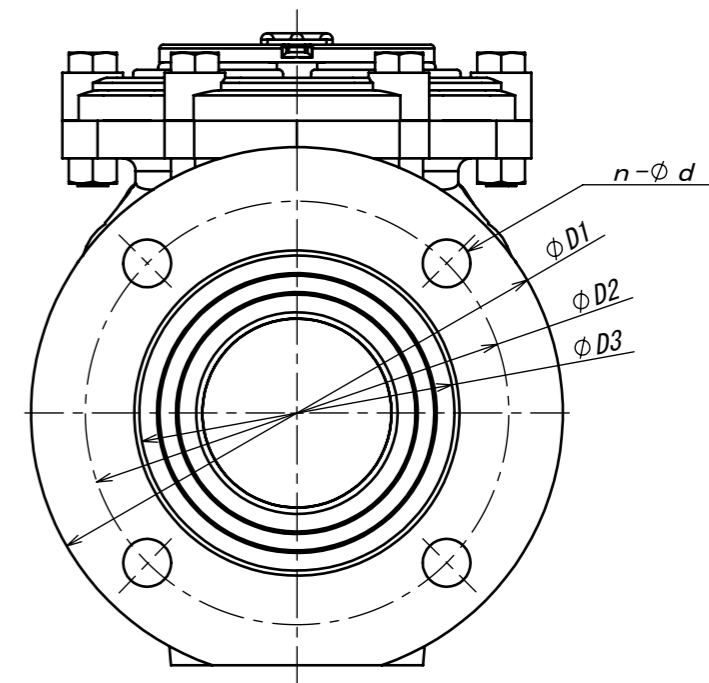


B

C



D



E

	D1	D2	D3	ボルト穴	
				n (数)	ϕd (穴径)
上水	211	168	125	4	19
JIS10K	211	150	125	8	19

F

3						材質	_____	備考	粉体塗装
2						投影法		尺度	名称
1									
承認	荻生	検図	大塚	製図	大谷	2012.4.1	アズビル金門株式会社	図番	Y-NFDT075-A010B-000A00

1 2 3 4 5 6 7 8