

1

2

3

4

A

A

B

B

C

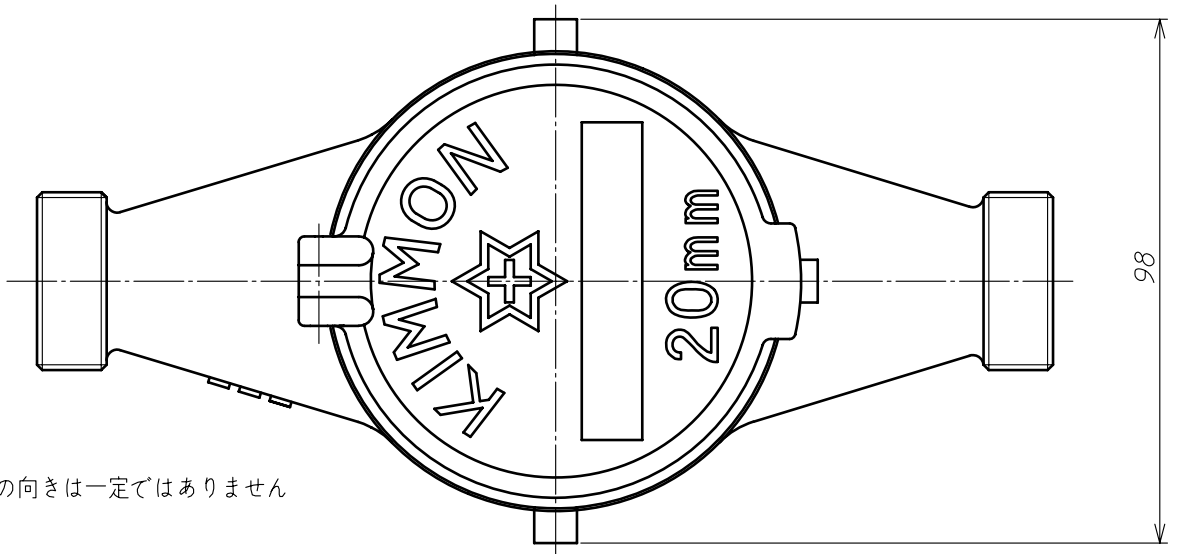
C

D

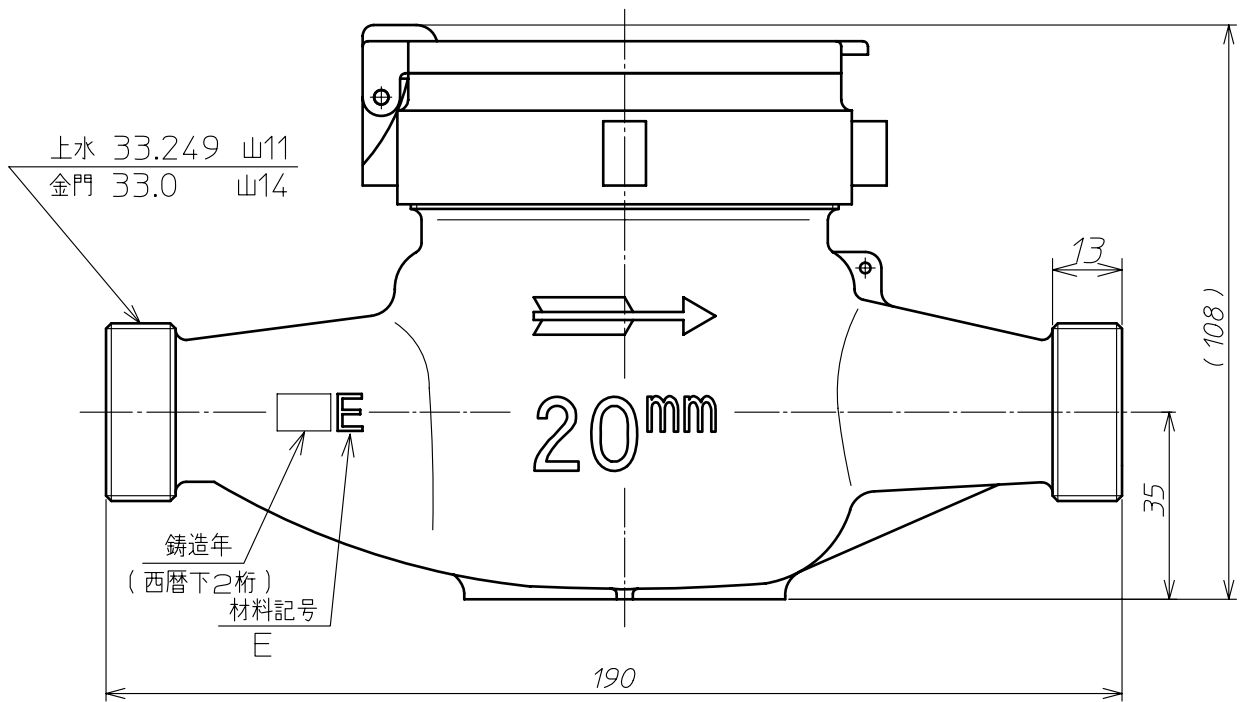
D

E

E



ふたの向きは一定ではありません



上水 33.249 山11  
 金門 33.0 山14

铸造年  
 (西曆下2桁)  
 材料記号  
 E

③					材	—	備考	NKDA20 エコメーター
②					質			
①					投影法		尺度	名称
記号	箇所	年月日	変更	記事				外観寸法図
承認					2014.4.1	アズビル金門株式会社		Y-NKDA020-A110C-000A00

1

4

F

F