

1 2 3 4

A A

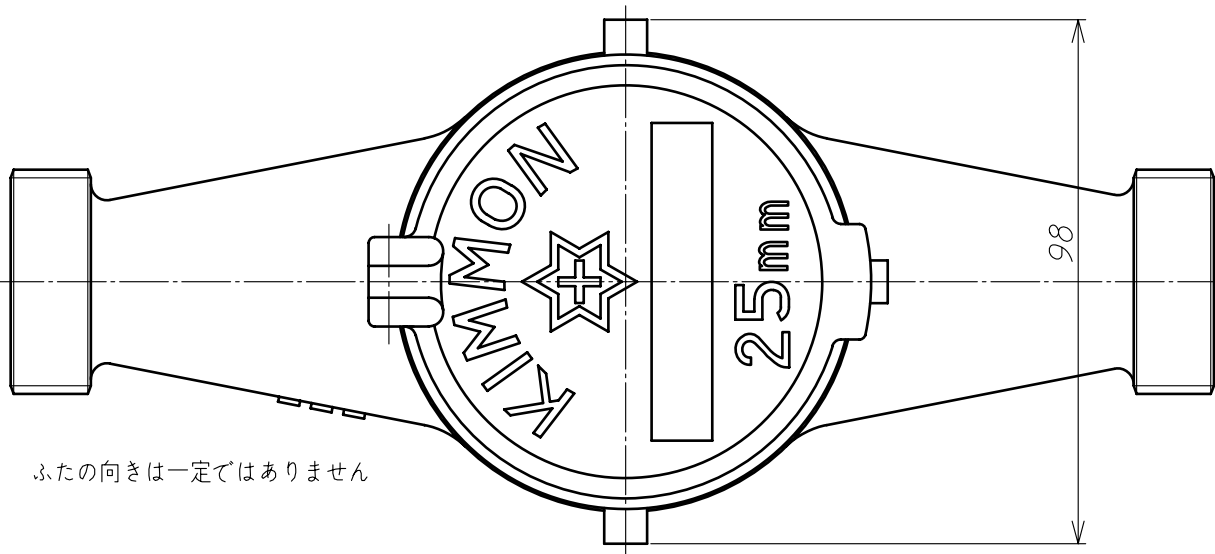
B B

C C

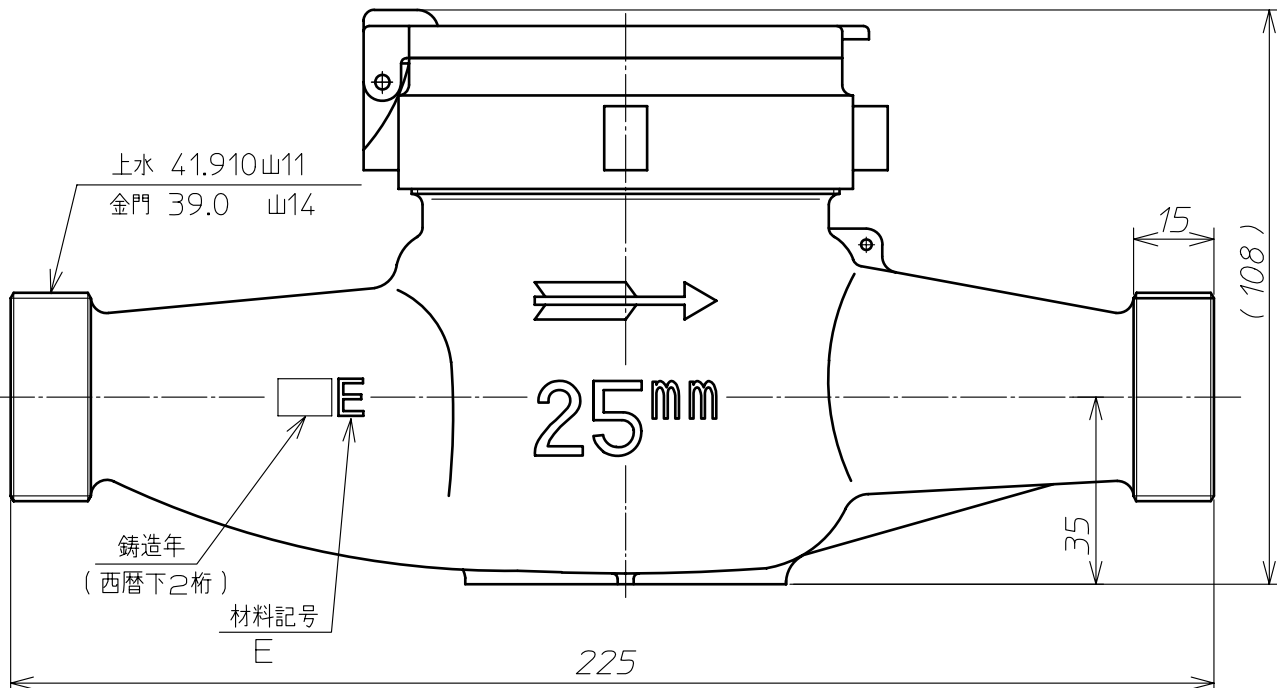
D D

E E

F F



ふたの向きは一定ではありません



③					材	—	備考	NKDL25 エコメーター
②					質			
①					投	⊙	尺	名称
記号	箇所	年月日	変更	記事	影	法	度	外観寸法図
承認	荻生	検	大塚	製	深	海	2014.4.1	アズビル金門株式会社
								Y-NKDL025-A110D-000A00