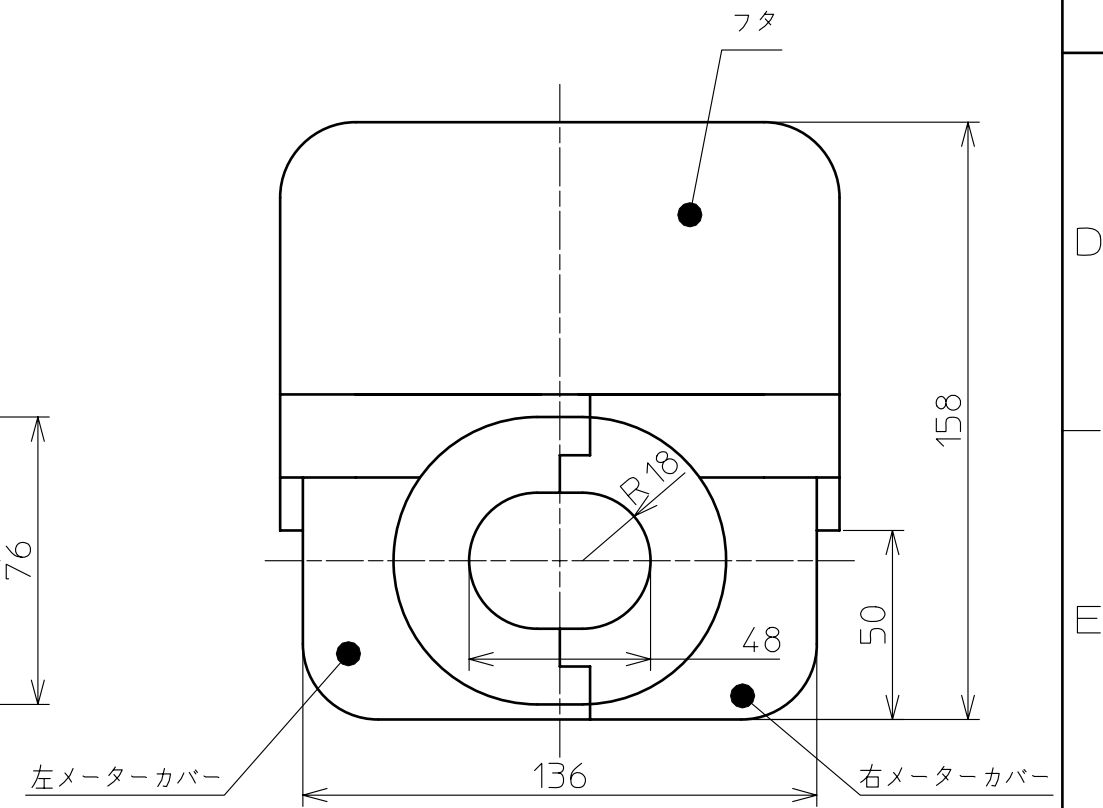
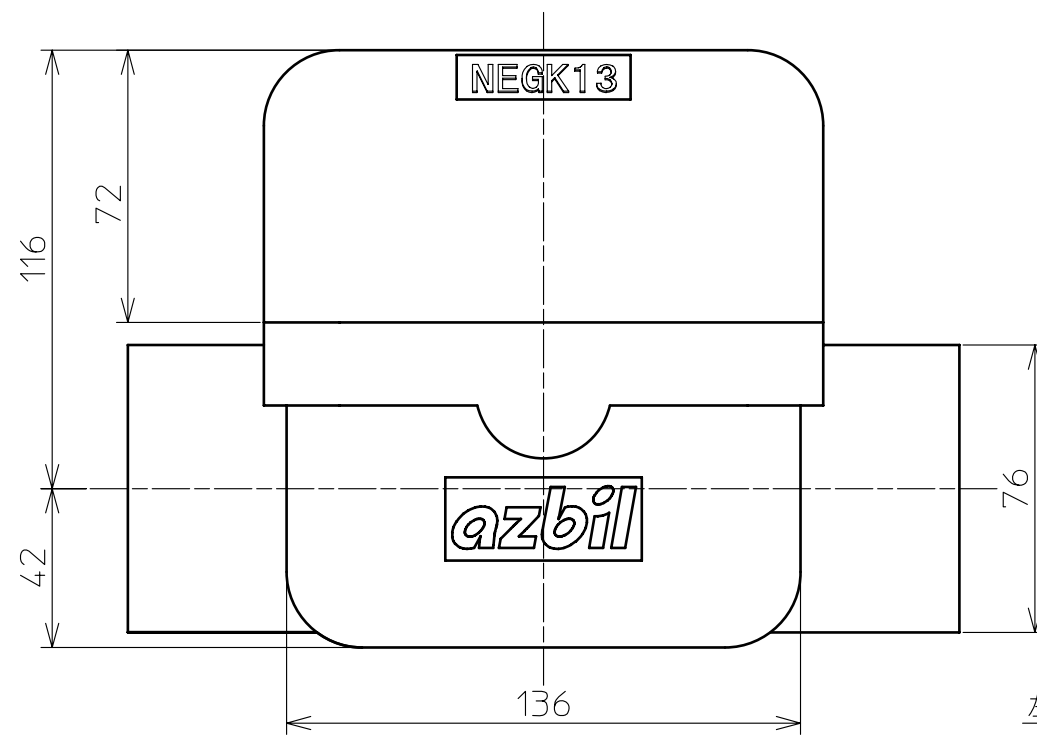
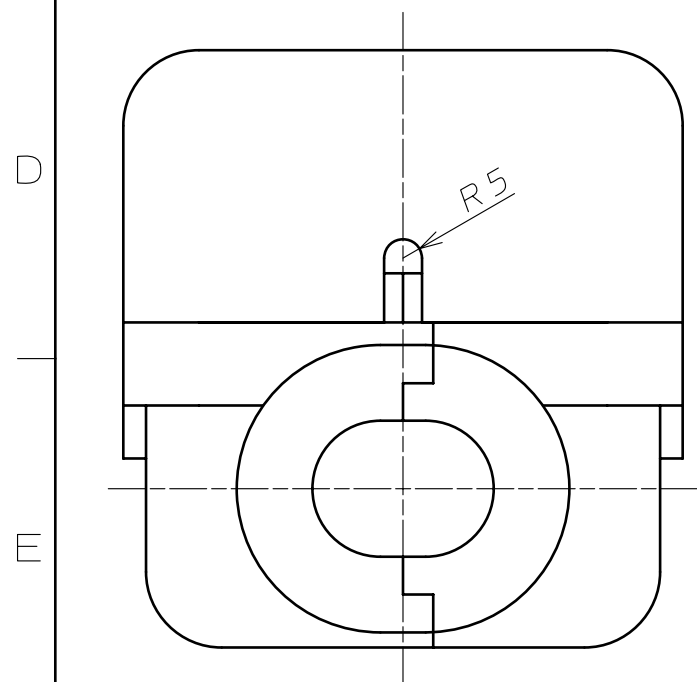


形状：カバーは左右のメーターカバーとフタより構成されています。



△3						材	発泡スチロール	備考	
△2						投	尺 度	名	
△1						影	⊙ 1:2	称	NEGK13保温カバー
記号	箇所	年月日	変	更	記	法		番	
承	荻	検	大	製	増	2015.4.23	アズビル金門株式会社	番	Y-NEGK013-A010A
認	生	図	塚	図	田				