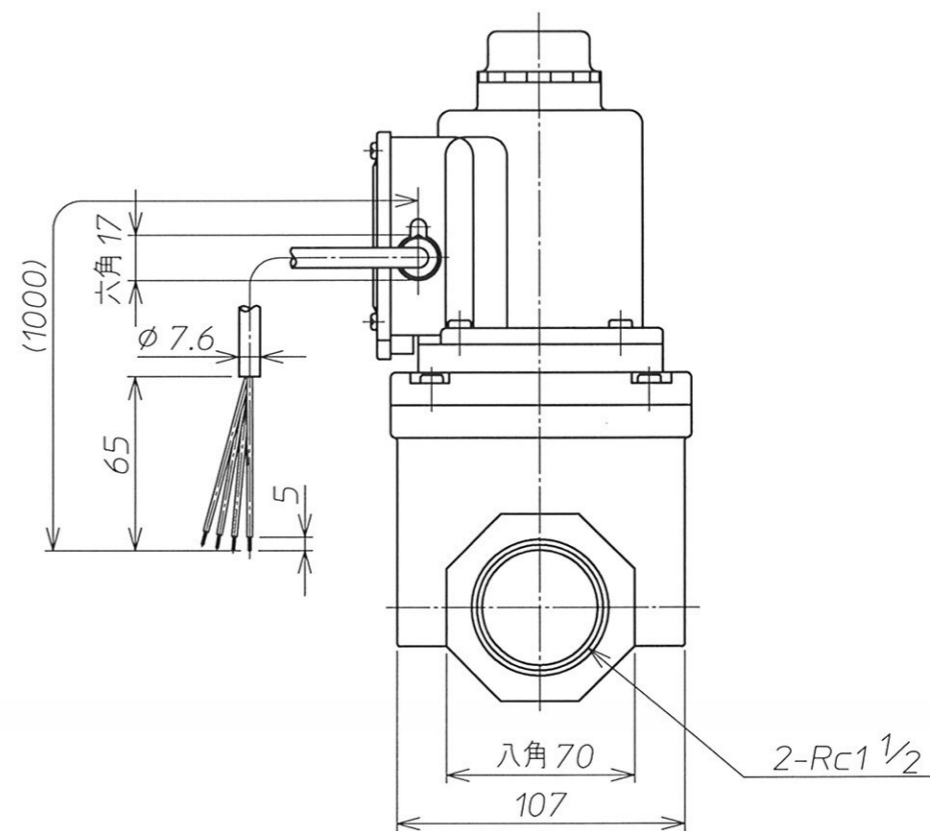
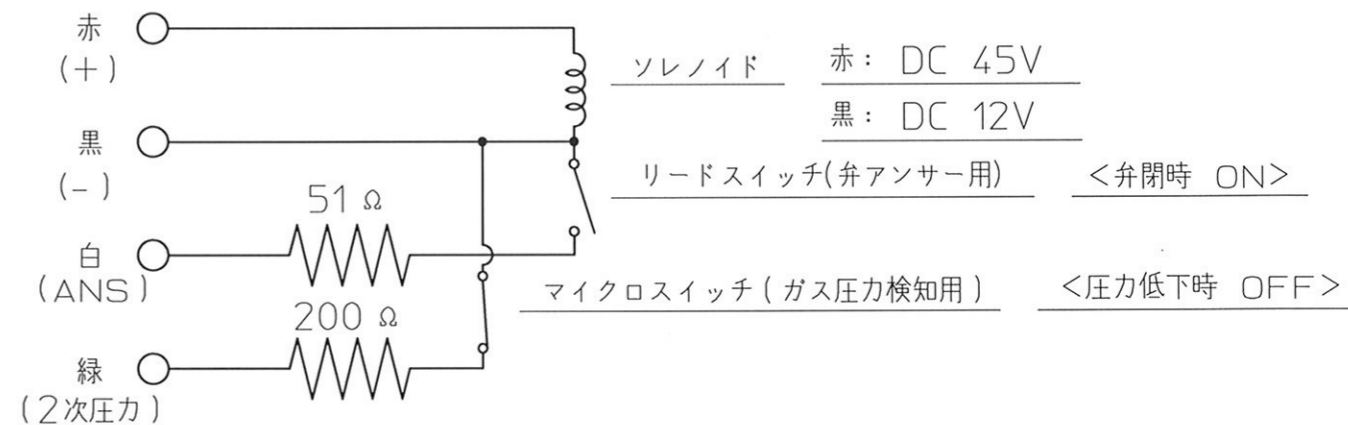


注1) 外観塗装色：日本塗料工業会UN-60 (マンセルN-6相当)

2) 開閉表示

弁開時青色表示：透明表示キャップにて青色リセットボタンで表示

配線図



型式：KCV-2-40T

|    |    |        |    |      |     |           |            |                 |
|----|----|--------|----|------|-----|-----------|------------|-----------------|
| 3  |    |        |    |      | 材質  |           | 備考         | 都市ガス用           |
| 2  |    |        |    |      | 投影法 | 第一角       | 名称         | ガス警報遮断弁・外観寸法図   |
| 1  | 1  | 12.4.1 |    | 図枠変更 | 尺度  | 1:1       | 番          | Z-KCV240T-A000A |
| 承認 | 奥野 | 検      | 田所 | 製    | 荻生  | 1999.3.19 | アズビル金門株式会社 |                 |